

# แบบ

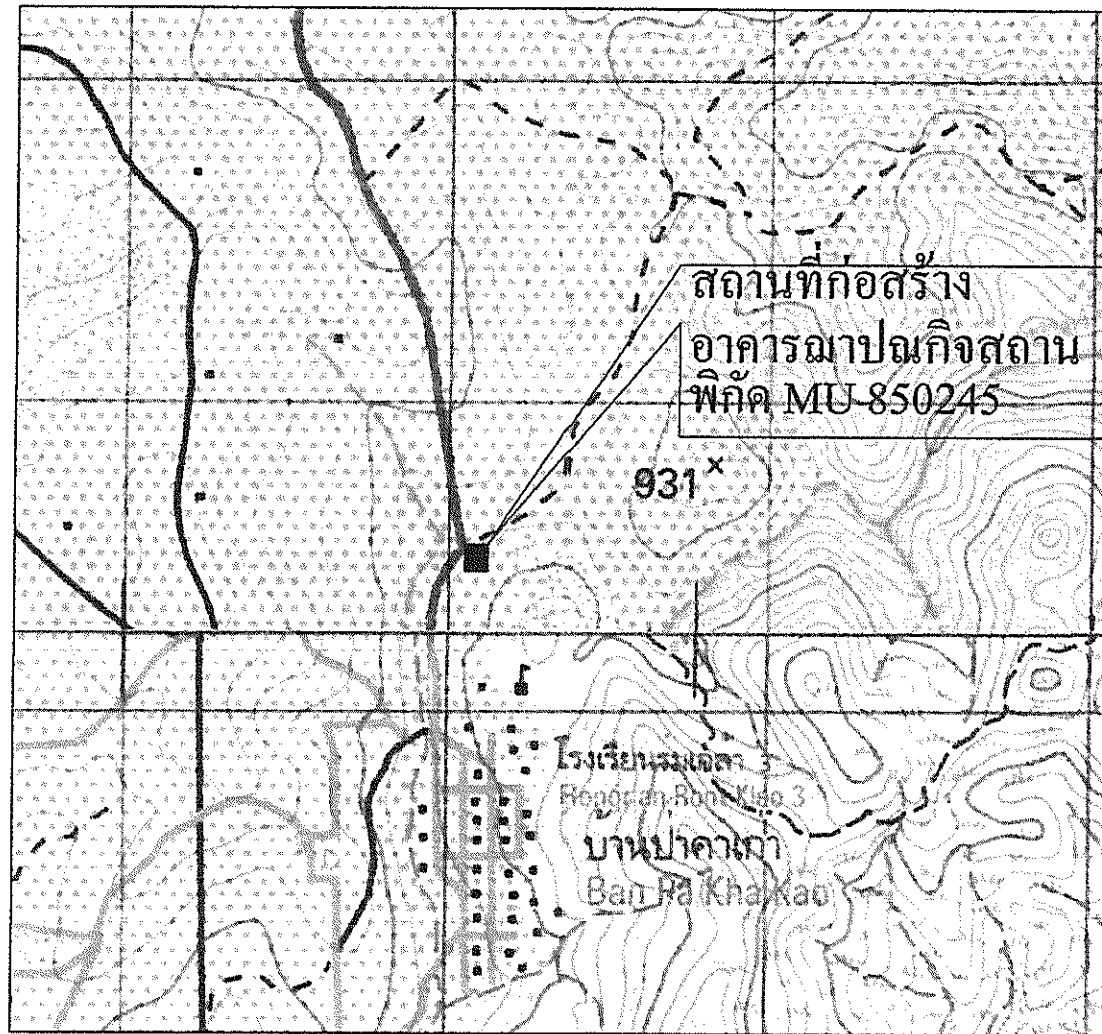
ก่อสร้าง อาคารพาณิชย์สถาน  
บ้านห้วยไผ่ หมู่ที่ 12 ตำบลคีรีราษฎร์  
อำเภอพบพระ จังหวัดตาก


ออกแบบ/ตรวจสอบ/รับรอง



(นายสมิต เกียรติทวี)

วิศวกรโครงสร้าง (สย.๒๕๓๗)

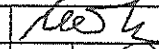

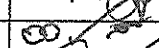
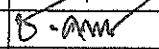
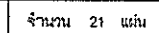


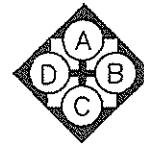
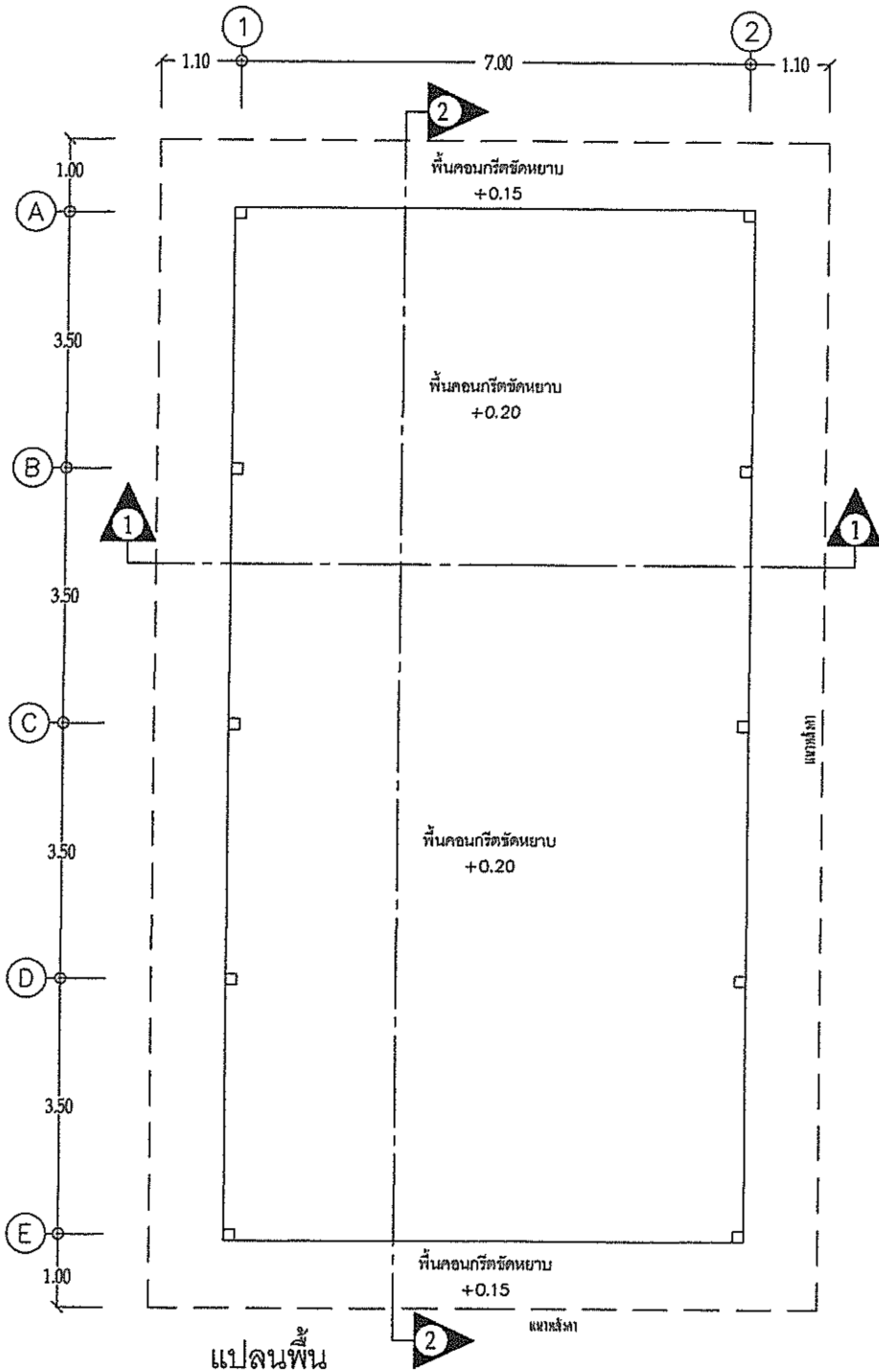
ออกแบบ/ตรวจสอบ/รับรอง  
  
 (นายสนธิ เกียรติทวี)  
 วิศวกรโครงสร้าง (สย.๖๙๓๗)



องค์การบริหารส่วนตำบลคีรีราษฎร์

อำเภอพบพระ จังหวัดตาก

แบบก่อสร้างอาคารพาณิชย์สถาน โดยการก่อสร้างอาคารพักอาศัย 1 หลัง, ศาลาอเนกประสงค์ 1 หลัง, ห้องน้ำ 1 หลัง พร้อมป้ายโครงการ 1 ป้าย บ้านพักใหม่ หมู่ที่ 12 ค.คีรีราษฎร์ อ.พบพระ จ.ตาก	เขียนแบบ		นายประเสริฐ แสงท้าว
แสดงแบบ แปลนพื้น	เห็นชอบ		นายบุญมาก กิตติยงกุล
	ตรวจแบบเห็นชอบ		นายวิชาญวิทย์ จิตชัยเจริญกุล
	เห็นชอบ		จ.อ. สนิท คางงษ์
	อนุมัติ		นายชานน ไชยศักดิ์
ใช้ทดแทนที่ -	เลขที่แบบ อบต.คท. 014/2563	แผ่นที่ 1	จำนวน 21 แผ่น วันที่ 10/7/62

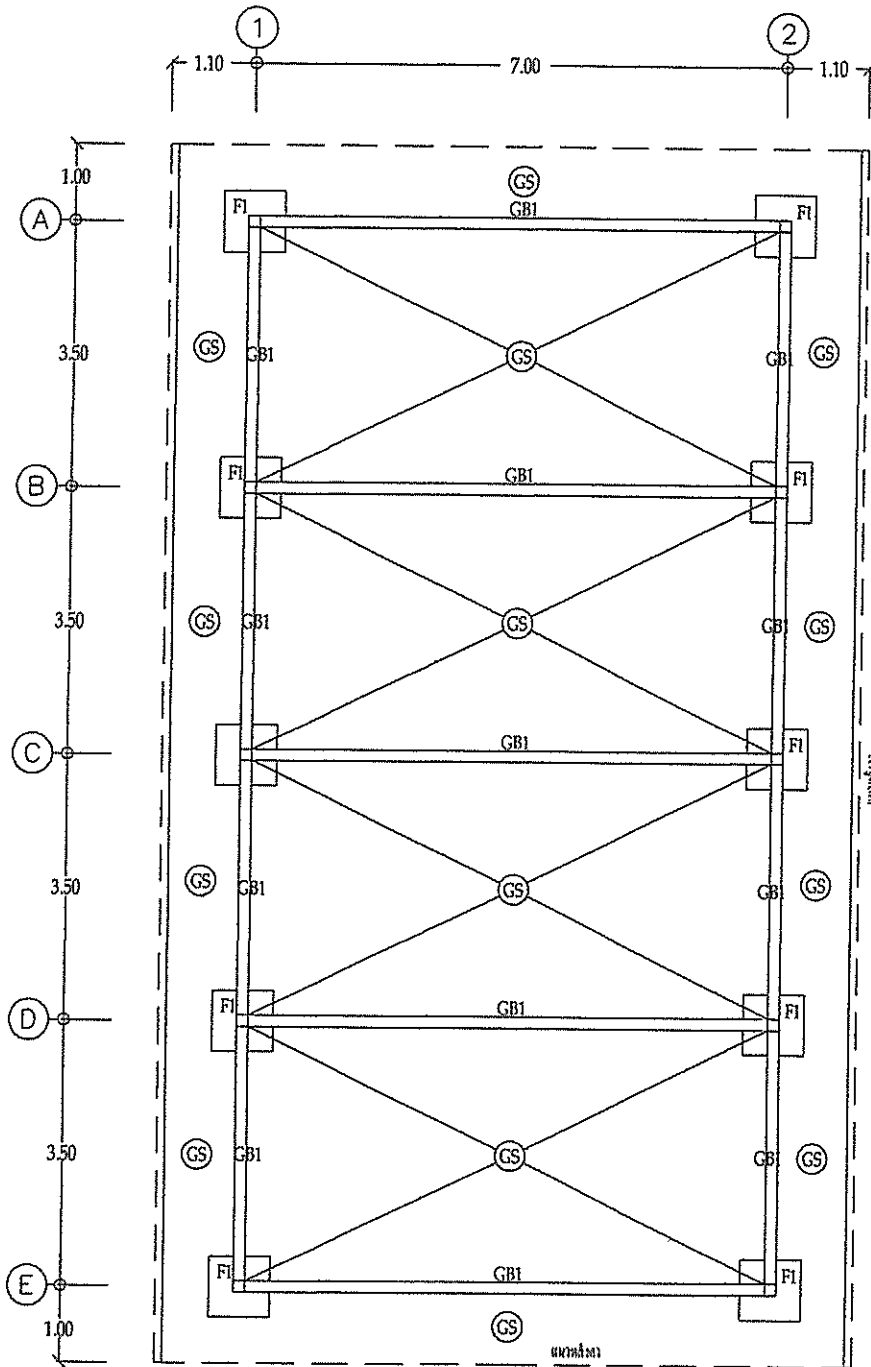


สัญลักษณ์รูปค้ำ

ออกแบบ/ตรวจสอบ/รับรอง

(นายสถิต เกียรติทวี)  
วิศวกรโครงสร้าง (สย.๒๕๓๗)

องค์การบริหารส่วนตำบลคีรีราษฎร์			
อำเภอพบพระ จังหวัดตาก			
แบบ	เขียนแบบ	<i>Handwritten signature</i>	นายราชนันท์ แสงแก้ว
ก่อสร้างอาคารตามปกติตามกฎหมาย โดยกาปลูกสร้างกลางที่ดิน 1 แปลง, ศาลาอเนกประสงค์ 1 หลัง, ห้องน้ำ 1 หลัง พร้อมป้ายโครงการ 1 ป้าย บ้านเลขที่ 12 หมู่ที่ 12 ต.คีรีราษฎร์ อ.พบพระ จ.ตาก	แก้ไข	<i>Handwritten signature</i>	นายบุญภาค กิตติขิงกุล
	ตรวจแบบ, ผนวบ	<i>Handwritten signature</i>	นายชลาฤทธิ์ จิตชัยเจริญกุล
แสดงแบบ	แก้ไข	<i>Handwritten signature</i>	จ.อ. สถิต ศาจารย์
	อนุมัติ	<i>Handwritten signature</i>	นายชานน ใจดีรัตนานนท์
ใช้แทนแผ่นที่ -	เลขที่แบบ	ขบต.คร. 014/2563	แผ่นที่ 2
		จำนวน 21 แผ่น	ว/คป 10/7/62

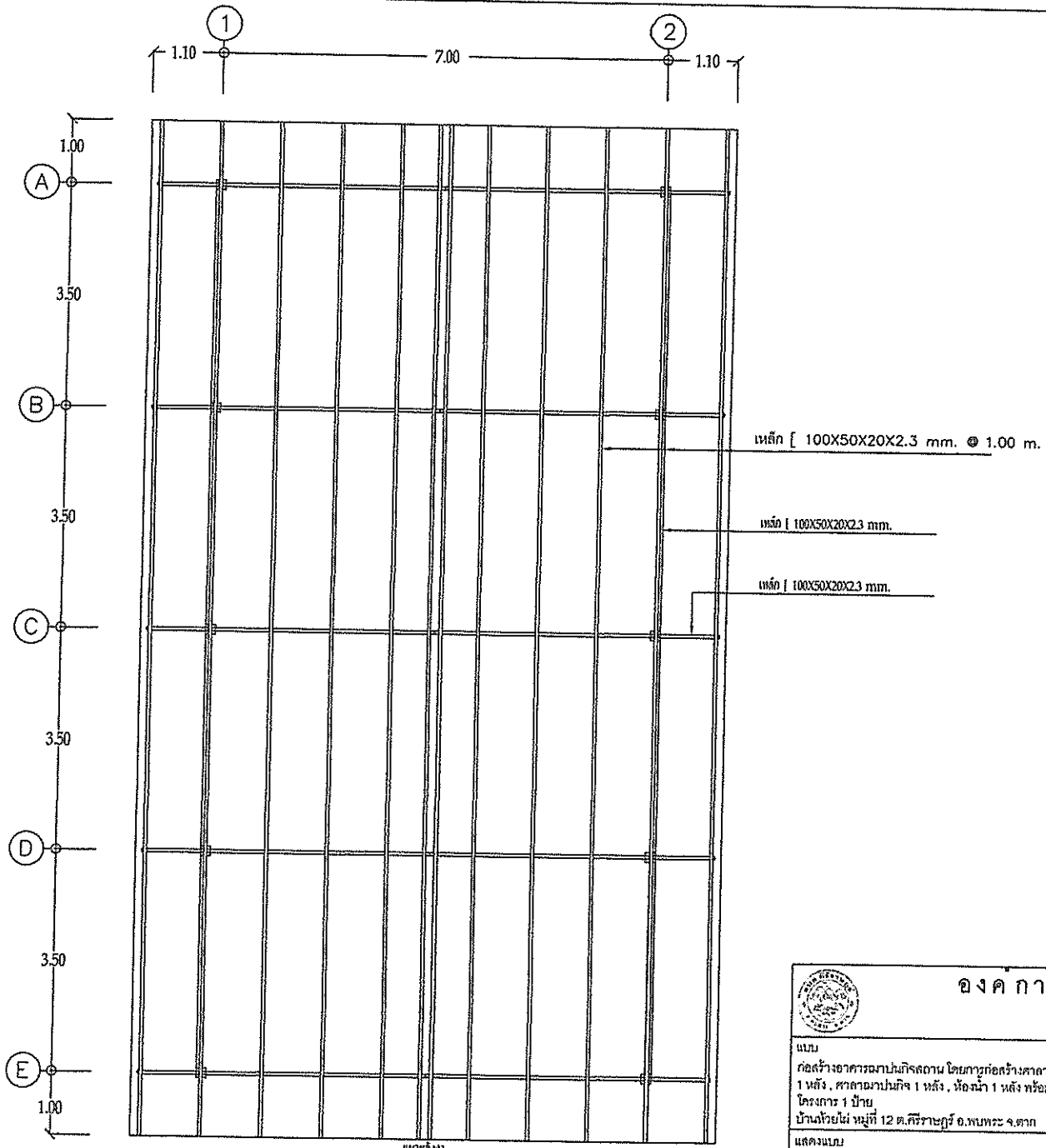


แปลนฐานราก, คาน, พื้น


ออกแบบ/ตรวจสอบ/รับรอง

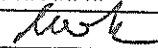


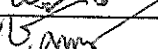
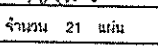
(นายสถิต เกียรติทวี)  
วิศวกรโครงสร้าง (สย.๒๙๓๗)

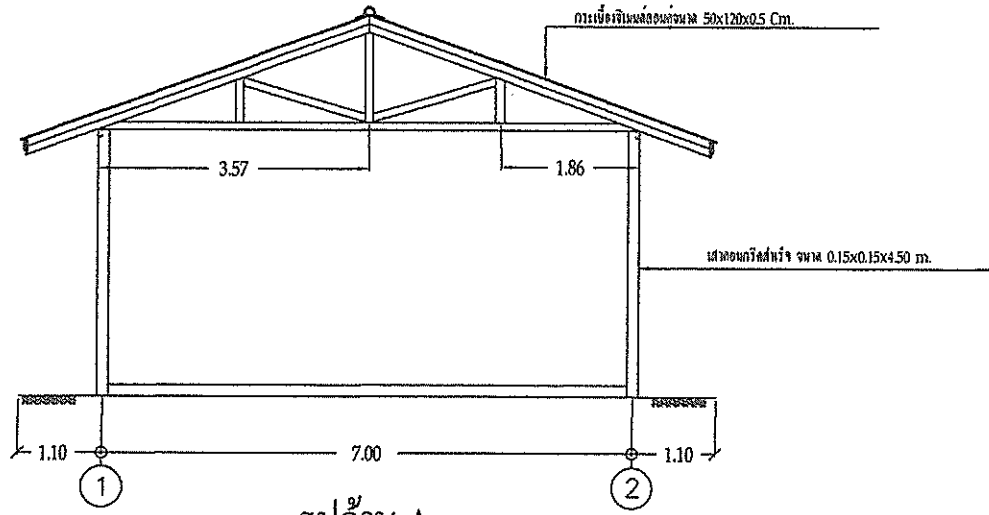
องค์การบริหารส่วนตำบลคีรีราษฎร์			
อำเภอพบพระ จังหวัดตาก			
แบบ	เขียนแบบ		นายราเชนทร์ แสงท่า
ก่อสร้างอาคารพาณิชย์ 1 ชั้น, ศาลากลาง 1 ชั้น, ห้องครัว 1 ชั้น พร้อมป้ายโครงการ 1 ชั้น บ้านช่วยใจ หมู่ที่ 12 ต.คีรีราษฎร์ อ.พบพระ จ.ตาก	เห็นชอบ		นายบุญมาก กิตติขันธ์กุล
	ตรวจสอบแบบ, เห็นชอบ		นายชาตวิทย์ จิตระบิณกุล
แสดงแบบ	เห็นชอบ		จ.อ. สถิต คำวงษ์
	อนุมัติ		นายชราเนน ไรดิศักดิ์
ใช้แทนแผ่นที่ -	เลขที่แบบ อบต.ก.ร. 014/2563	แผ่นที่ 3	จำนวน 21 แผ่น ว/คป 10/7/62



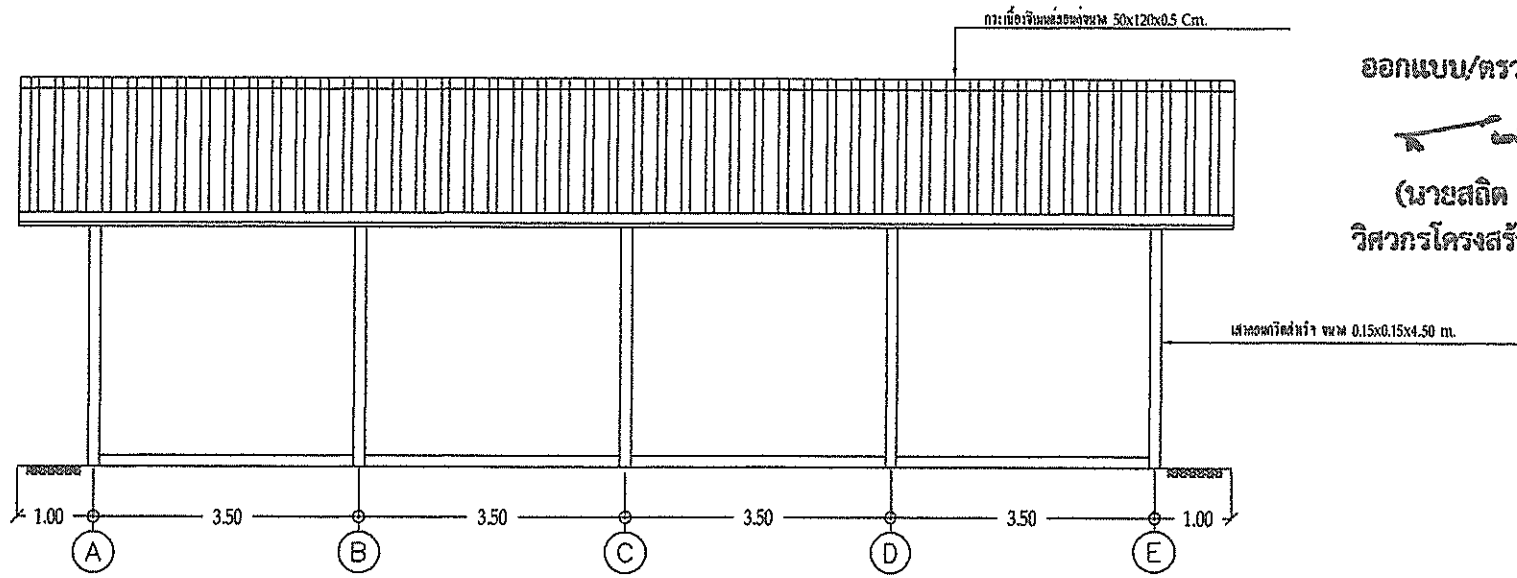
แปลนโครงหลัง

ออกแบบ/ตรวจสอบ/รับรอง  
  
 (นายสถิต เกียรติศรีวิ)  
 วิศวกรโครงสร้าง (สย.๖๕๓๓๗)

องค์การบริหารส่วนตำบลคีรีราษฎร์			
อำเภอพบพระ จังหวัดตาก			
แบบก่อสร้างอาคารแบบกึ่งถาวร โดยกากรก่อสร้างศาลาพักพิง 1 หลัง, ศาลาอเนกประสงค์ 1 หลัง, ห้องน้ำ 1 หลัง พร้อมป้ายโครงการ 1 ป้าย บ้านไผ่ขี้เหล็ก หมู่ที่ 12 ต.คีรีราษฎร์ อ.พบพระ จ.ตาก	เขียนแบบ		นายภาณุวัฒน์ แสงทักษ์
	เห็นชอบ		นายบุญนาค กิตติขันธ์กุล
	ตรวจแบบ,เห็นชอบ		นายชาณุวัฒน์ จิตต์ขันธ์กุล
แสดงแบบแปลนโครงหลังคา	เห็นชอบ		จ.อ. ศนิชา ศวางษ์
	อนุมัติ		นายชานน ไรดีคันทนาดี
ใช้แทนแผ่นที่ -	เลขที่แบบ อบต.คร. 014/2563	แผ่นที่ 4	จำนวน 21 แผ่น วันที่ 10/7/62



รูปด้าน A



รูปด้าน B

ออกแบบ/ตรวจสอบ/รับรอง

*(Signature)*

(นายสถิต เกียรติทวี)

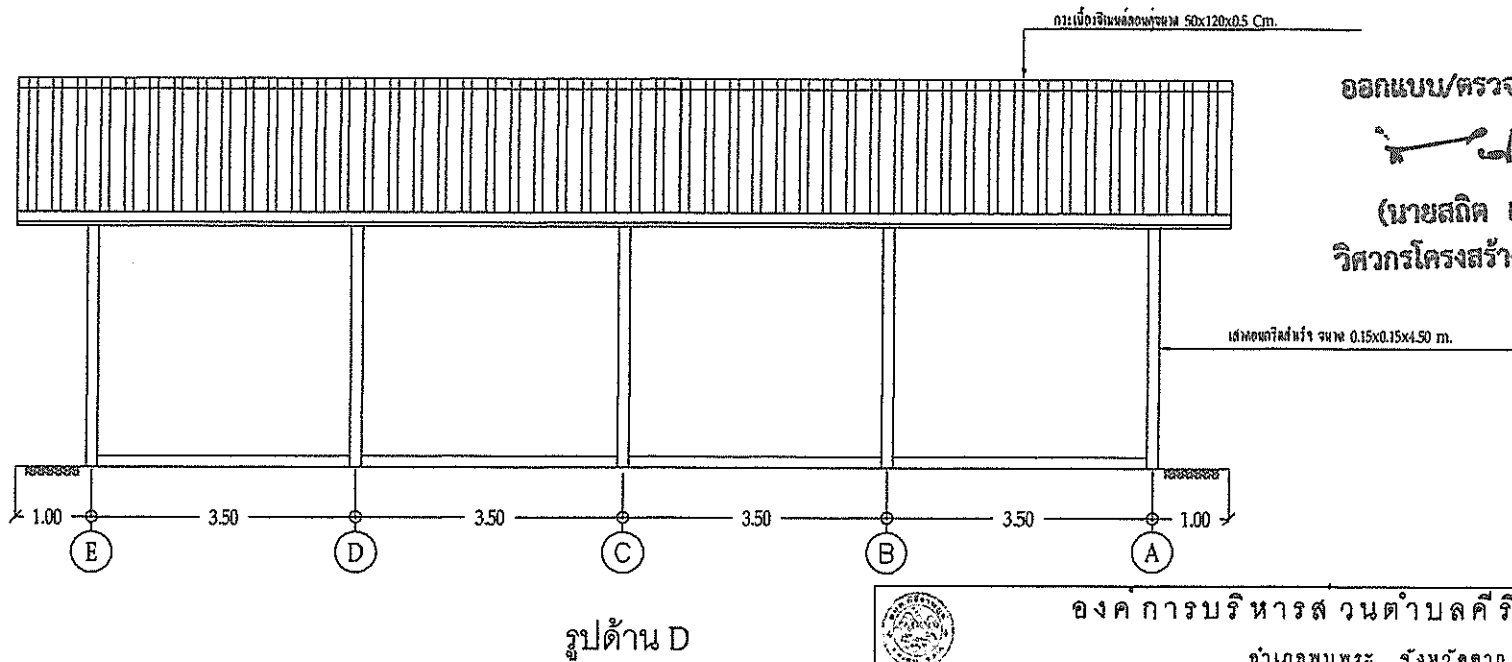
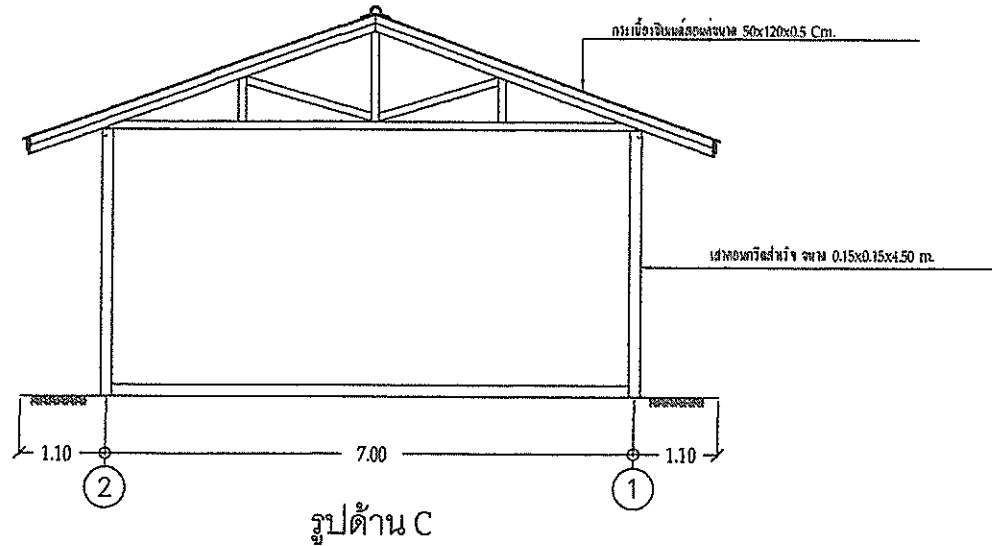
วิศวกรโครงสร้าง (สย.๖๙๓๗)




องค์การบริหารส่วนตำบลคีรีราษฎร์

อำเภอพบพระ จังหวัดตาก

แบบก่อสร้างอาคารแบบปิงตถาม โดยการก่อสร้างศาลาประชาคม 1 หลัง, ศาลาอเนกประสงค์ 1 หลัง, ห้องครัว 1 หลัง หรืออเนกประสงค์ 1 ชั้น บ้านพักอาศัย หมู่ที่ 12 ต.คีรีราษฎร์ อ.พบพระ จ.ตาก	เขียนแบบ	<i>(Signature)</i>	นายราชนทร์ แสงท้าว
	เห็นชอบ	<i>(Signature)</i>	นายบุญนาค ฤทธิสิงกุล
	ตรวจแบบ,เห็นชอบ	<i>(Signature)</i>	นายชาญวิทย์ จิตชัยเจริญกุล
	แสดงแบบ	<i>(Signature)</i>	จ.อ. คณิก ดวงษ์
รูปด้าน AB	เห็นชอบ	<i>(Signature)</i>	นายธรรณ โฉมดีคนานนท์
ใช้เลขแผนผัง -	เลขที่แบบ อบต.คร. 014/2563	แผ่นที่ 5	จำนวน 21 แผ่น วาดปี 10/7/82

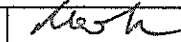


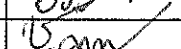
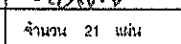


ออกแบบ/ตรวจสอบ/รับรอง  
  
 (นายสถิต เกียรติทวี)  
 วิศวกรโครงสร้าง (สย.๒๙๓๓)



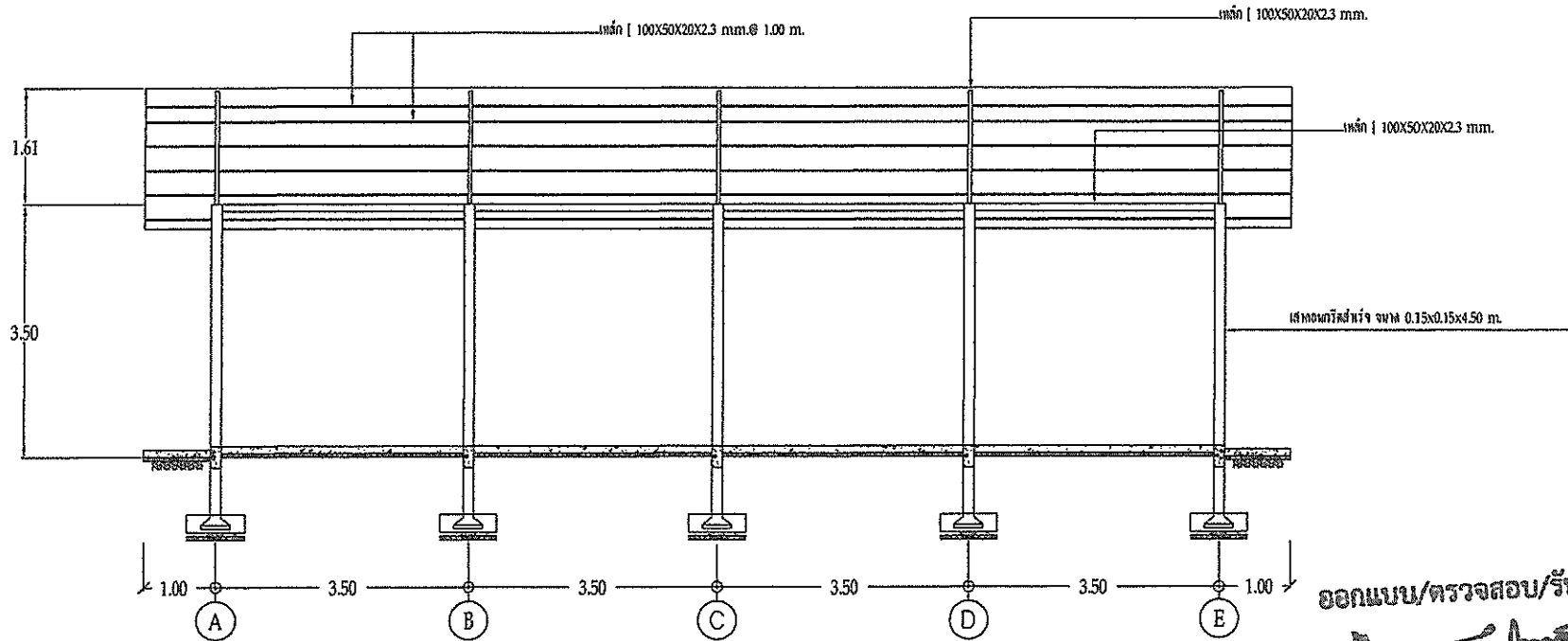
องค์การบริหารส่วนตำบลศรีราชาบุรี

อำเภอพบพระ จังหวัดตาก


แบบ	เขียนแบบ		นายราชเนตร์ แสงแก้ว
ก่อสร้างอาคารพาณิชย์สถาน โดยกาปลูก่อสร้างสหภาพคหคพ 1 หลัง , ศาลาาาปนกิจ 1 หลัง , ห้องน้ำ 1 หลัง พร้อมป้ายโครงการ 1 ป้าย บ้านเลขที่ 12 ต.ศรีราชาบุรี อ.พบพระ จ.ตาก	เห็นชอบ		นายบุญมาก กิตติขิงกุล
	ตรวจแบบ,เห็นชอบ		นายธวัชวิทย์ จิตต์ขิงกุล
แสดงแบบ รูปด้าน C,D	เห็นชอบ		จ.อ. สนิท ตวางษ์
	อนุมัติ		นายธรรณ โขจิตติภานนท์
ใช้แทนแผ่นที่ -	เลขที่แบบ อบต.คท. 014/2563	แผ่นที่ 6	จำนวน 21 แผ่น ว/คป 10/7/62










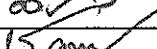
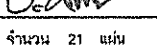
รูปตัด 2

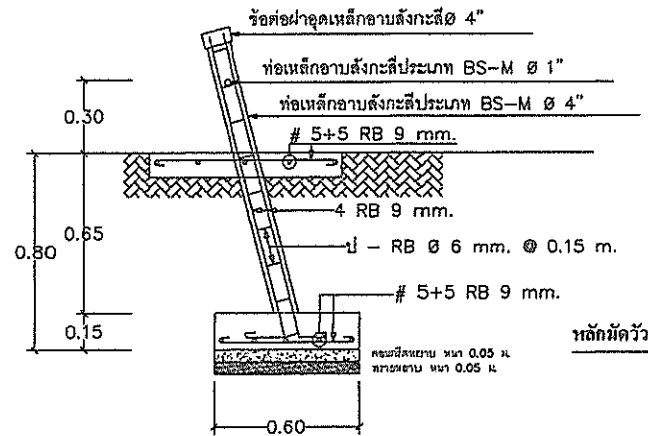
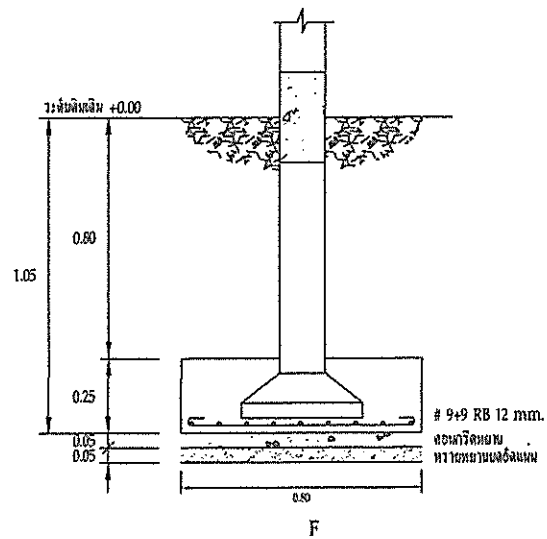
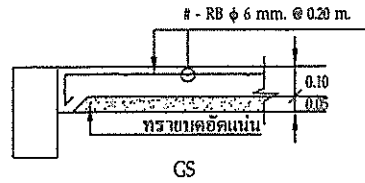
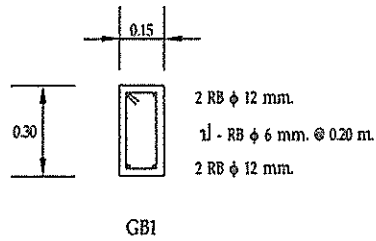
ออกแบบ/ตรวจสอบ/รับรอง  
  
 (นายสมิต เกียรติทวี)  
 วิศวกรโครงสร้าง (สย.๒๙๓๓)



องค์การบริหารส่วนตำบลคีรีราษฎร์

อำเภอพนมพระ จังหวัดตาก

แบบ ก่อสร้างอาคารอเนกประสงค์ โดยกา ก่อสร้างศาลาพักผ่อน 1 หลัง , ศาลาอเนกประสงค์ 1 หลัง , ห้องครัว 1 หลัง พร้อมป้าย โครงการ 1 บาน บ้านห้วยไม้ หมู่ที่ 12 ต.คีรีราษฎร์ อ.พนมพระ จ.ตาก	เขียนแบบ		นายวราเชษฐ์ แสงแก้ว	
	เห็นชอบ		นายบุญนาค กิตติขันธ์กุล	
	ตรวจแบบ,เห็นชอบ		นายชานุกิจ หัยจ้อยเจริญกุล	
	เห็นชอบ		จ.อ. สมิต ดาวงษ์	
	อนุมัติ		นายชานน โฉมดีกันานต์	
ใช้แทนแผ่นที่ -	เลขที่แบบ อบต.คร. 014/2563	แผ่นที่ 8	จำนวน 21 แผ่น	ว/ศป 10/7/82



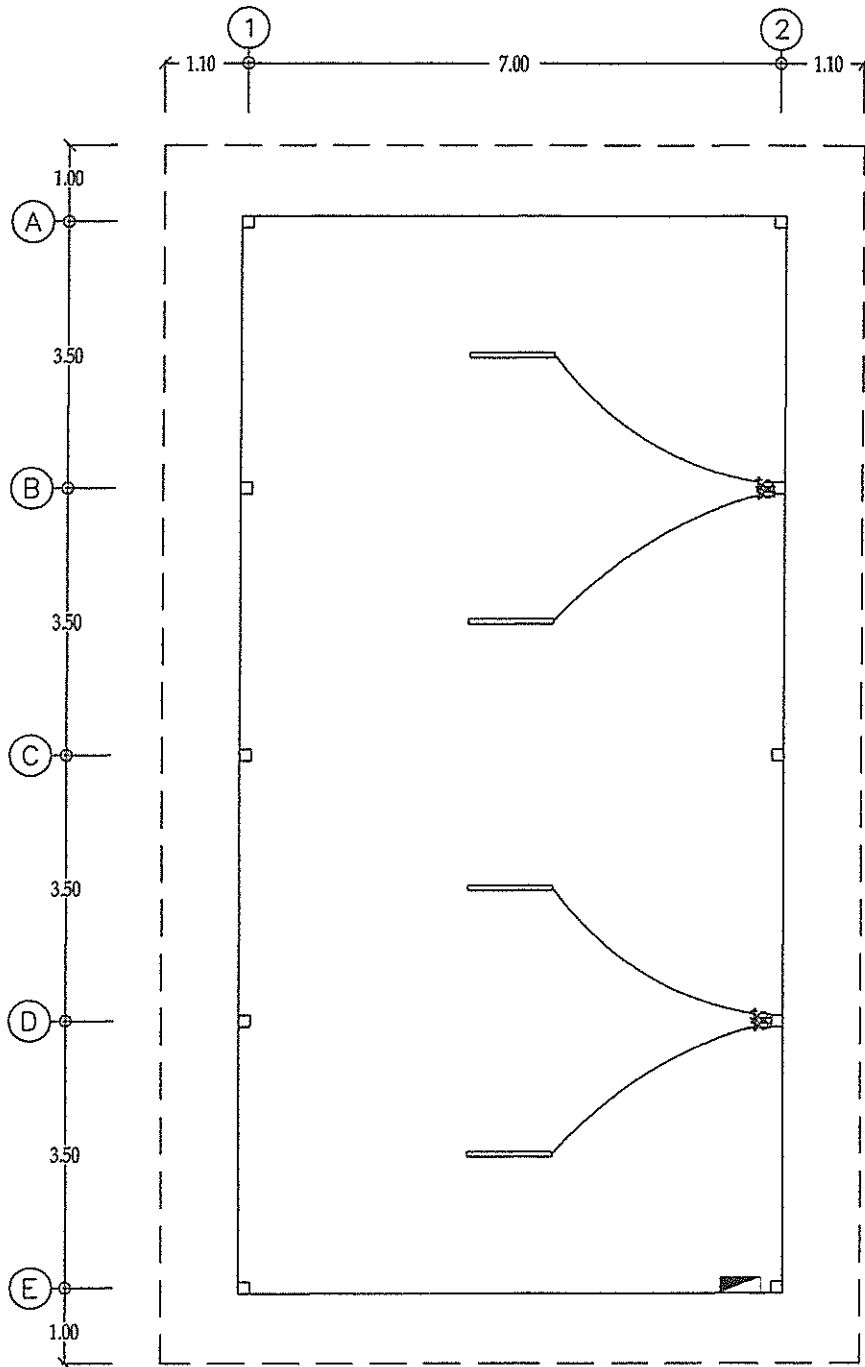
ออกแบบ/ตรวจสอบ/รับรอง

*(Signature)*

(นายสถิต เกียรติทวี)

วิศวกรโครงสร้าง (สย.๖๘๓๘๓)

องค์การบริหารส่วนตำบลคีรีราษฎร์			
อำเภอพบพระ จังหวัดตาก			
แบบ	เขียนแบบ	<i>(Signature)</i>	นายบรรณภัทร แสงหัว
ก่อสร้างอาคารพาณิชย์สถาน โดยกาารก่อสร้างอาคารพักพิง 1 หลัง , ศาลาอเนกประสงค์ 1 หลัง , ห้องน้ำ 1 หลัง พร้อมป้ายโครงการ 1 ป้าย บ้านเดี่ยวไม่ หมู่ที่ 12 ต.คีรีราษฎร์ อ.พบพระ จ.ตาก	เห็นชอบ	<i>(Signature)</i>	นายบุญมาก กิตติขันธ์กุล
	ตรวจแบบ,เห็นชอบ	<i>(Signature)</i>	นายประวิทย์ จิตชัยเจริญกุล
แสดงแบบ	เห็นชอบ	<i>(Signature)</i>	จ.บ. สถิต ควางษ์
	อนุมัติ	<i>(Signature)</i>	นายชานน ไชยดีคนานต์
ใช้แทนแผนที่ -	เลขที่แบบ อบต.คร. 014/2563	แผ่นที่ 9	จำนวน 21 แผ่น
		วันที่ 9	ว/ค/ป 10/7/62



แปลนไฟฟ้า

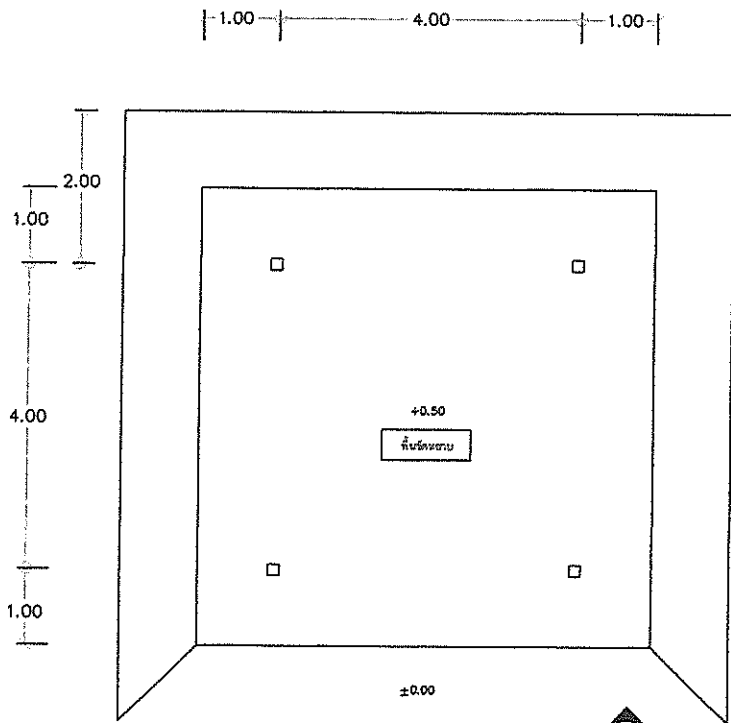
สัญลักษณ์ไฟฟ้า

- = กล่องควบคุมวงจร
- = โคมไฟหลอดฟลูออโรเรสเซนต์ 1x36 วัตต์
- = สวิตช์ชั่วคราวเพียงในผนัง
- = เต้ารับคู่ฝั่งในผนัง

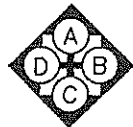
ออกแบบ/ตรวจสอบ/รับรอง

(นายสถิต เกียรติรวิ)  
วิศวกรโครงสร้าง (สย.๒๕๓๗)

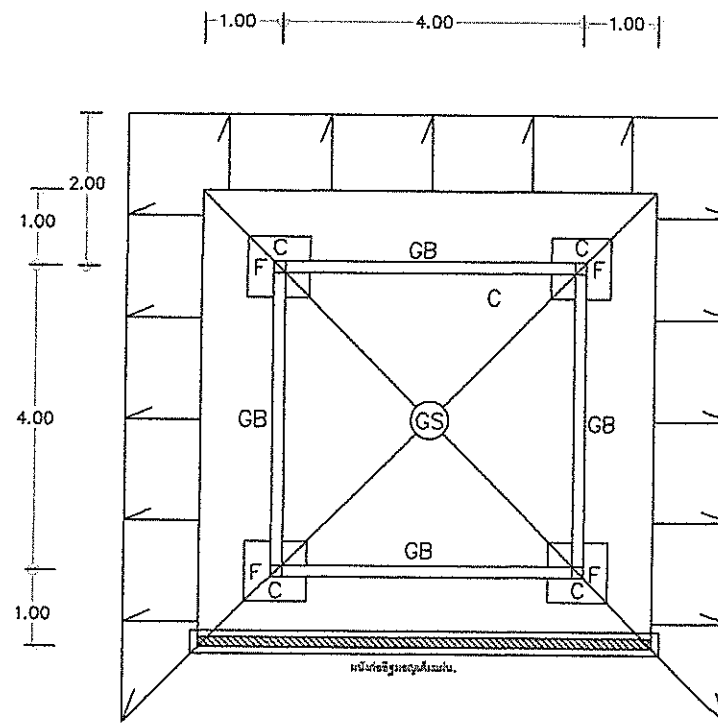
องค์การบริหารส่วนตำบลคีรีราษฎร์			
อำเภอพบพระ จังหวัดตาก			
แบบ	เขียนแบบ		นายระเชษฐ์ แสงฟ้า
ก่อสร้างอาคารพาณิชย์ 1 หลัง, ศาลาชุมชน 1 หลัง, ห้องน้ำ 1 หลัง พร้อมบ้านโครงการ 1 ปี	เห็นชอบ		นายบุญนาค กิตติขันธ์
	ตรวจแบบเห็นชอบ		นายธวัชวิทย์ จิตชัยเจริญกุล
บ้านพัก 12 ต.คีรีราษฎร์ อ.พบพระ จ.ตาก	เห็นชอบ		จ.อ.เมธา ดวงศรี
	อนุมัติ		นายชานน ไชยศักดิ์
ใช้แทนแผนที่ -	เลขที่แบบ อบต.คท. 014/2563	แผ่นที่ 10	จำนวน 21 แผ่น วคป/ 10/7/62



แปลนพื้น



สัญลักษณ์รูปด้าน



แปลนฐานราก คานคอดิน

ออกแบบ/ตรวจสอบ/รับรอง

*(Signature)*

(นายสถิต เกียรติทวี)

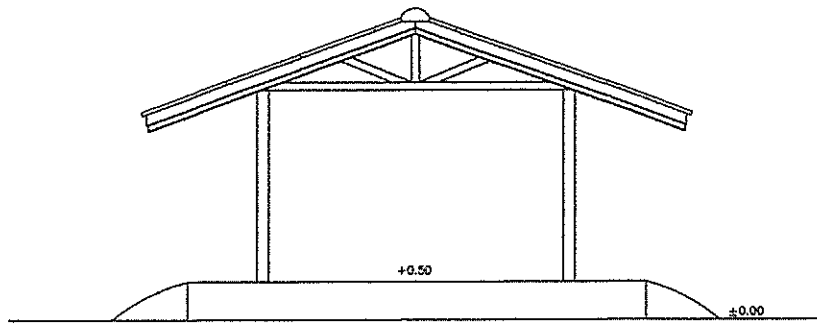
วิศวกรโครงสร้าง (สย.๒๙๓๗)



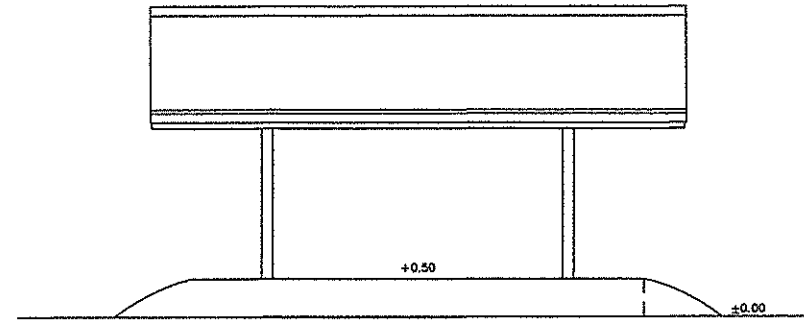
องค์การบริหารส่วนตำบลคีรีราษฎร์

อำเภอพหลพยหะ จังหวัดตาก

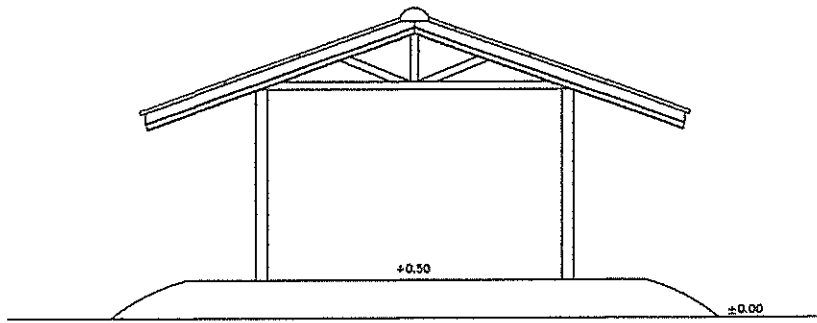
แบบ	เขียนแบบ	<i>(Signature)</i>	นายราเชนทร์ แสงหัว
ก่อสร้างอาคารอเนกประสงค์ 1 หลัง, ศาลาอเนกประสงค์ 1 หลัง, ห้องน้ำ 1 หลัง พร้อมป้ายโครงการ 1 ป้าย บ้านด้วยไม้ หมู่ที่ 12 ต.คีรีราษฎร์ อ.พหลพยหะ จ.ตาก	เห็นชอบ	<i>(Signature)</i>	นายบุญมาก กิตติขิงกุล
	ตรวจแบบ, เห็นชอบ	<i>(Signature)</i>	นายราเชนทร์ จิตชัยเจริญกุล
แสดงแบบ	เห็นชอบ	<i>(Signature)</i>	จ.อ. สนิท ควางษ์
	อนุมัติ	<i>(Signature)</i>	นายชานม ไรดีคณาต์
ใช้แทนแผนที่ -	เลขที่แบบ อบต.คท. 014/2563	แผ่นที่ 11	จำนวน 21 แผ่น ว/ลป 10/7/62



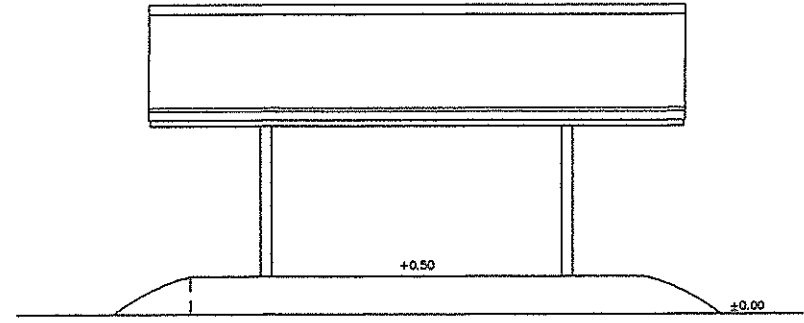
รูปด้าน A



รูปด้าน B



รูปด้าน C



รูปด้าน D

ออกแบบ/ตรวจสอบ/รับรอง

*(Signature)*

(นายสถิต เกียรติทวี)

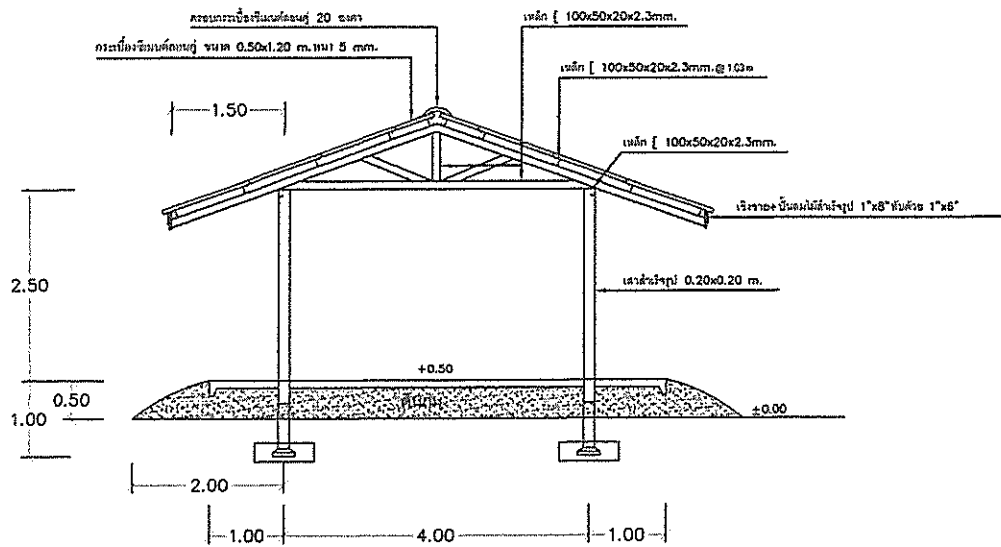
วิศวกรโครงสร้าง (สย.๖๔๓๗)



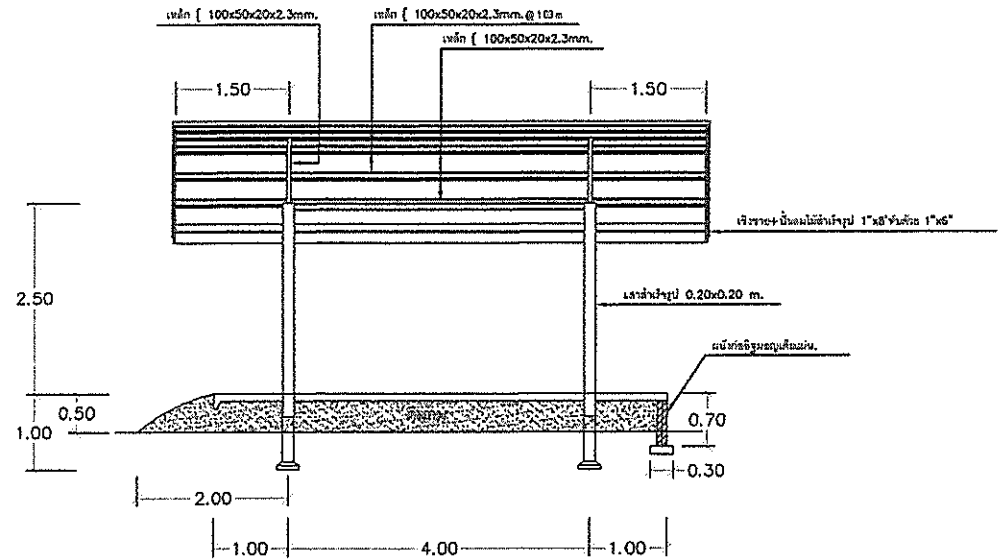
องค์การบริหารส่วนตำบลคีรีราษฎร์

อำเภอพนมพระ จังหวัดตาก

แบบ	เขียนแบบ	<i>(Signature)</i>	นายวราเชนทร์ แสงแก้ว
ก่อสร้างอาคารพาณิชย์ 1 หลัง , ศาลาประชาคม 1 หลัง , ห้องน้ำ 1 หลัง พร้อมป้ายโครงการ 1 ป้าย บ้านเลขที่ 12 หมู่ที่ 12 ต.คีรีราษฎร์ อ.พนมพระ จ.ตาก	เห็นชอบ	<i>(Signature)</i>	นายบุญนาค กิตติขันธ์
	ตรวจแบบ,เห็นชอบ	<i>(Signature)</i>	นายชาญสิทธิ์ จิตชัยเจริญกุล
แสดงแบบ	เห็นชอบ	<i>(Signature)</i>	จ.อ. สมิต ดาวงษ์
	อนุมัติ	<i>(Signature)</i>	นายชานน ไชยรัตน์
ใช้แทนแผ่นที่ -	เลขที่แบบ อบต.คท. 014/2563	แผ่นที่ 12	จำนวน 21 แผ่น ว/ศป 10/7/62



รูปตัด1



รูปตัด2

ออกแบบ/ตรวจสอบ/รับรอง

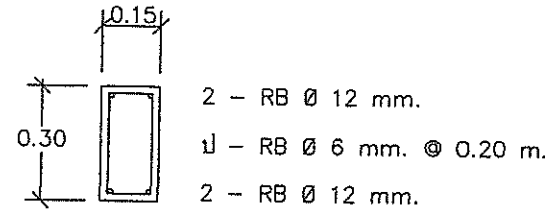
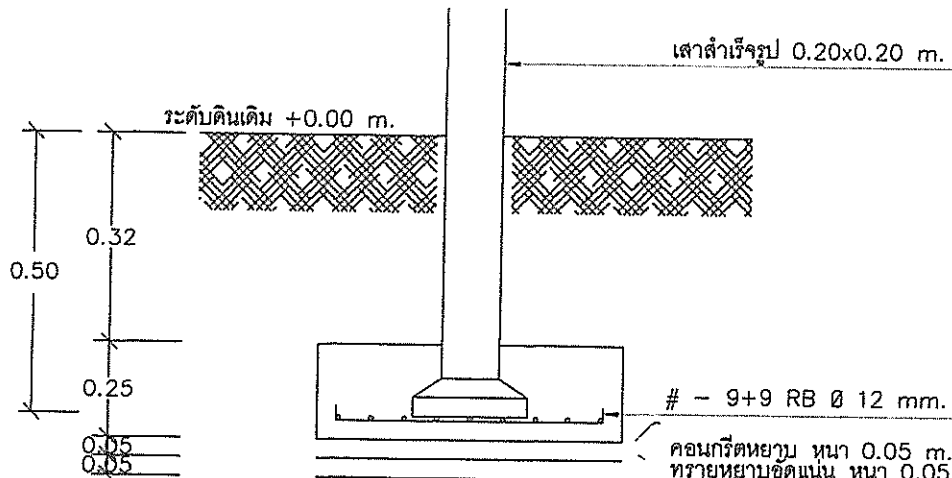
*(Signature)*

(นายสกลิต เกียรติทวี)  
วิศวกรโครงสร้าง (สย.๖๙๓๗๗)

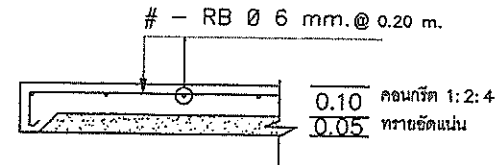
องค์การบริหารส่วนตำบลคีรีราษฎร์			
อำเภอพบพระ จังหวัดตาก			
แบบ	เขียนแบบ	<i>(Signature)</i>	นายภาณุพงศ์ แสงท้าว
ก่อสร้างอาคารพาณิชย์ 1 หลัง, ศาลาอเนกประสงค์ 1 หลัง, ห้องน้ำ 1 หลัง พร้อมป้ายโครงการ 1 บ้าย	เห็นชอบ	<i>(Signature)</i>	นายบุญนาถ กิตติขิงกุล
บ้านไทยใหม่ หมู่ที่ 12 ต.คีรีราษฎร์ อ.พบพระ จ.ตาก	ตรวจสอบ, เห็นชอบ	<i>(Signature)</i>	นายราชวัตร ธีระชัยเจริญกุล
แสดงแบบ	เห็นชอบ	<i>(Signature)</i>	จ.อ. สันติ ศวางษ์
รูปตัด 1,2	อนุมัติ	<i>(Signature)</i>	นายชานน โชติศักดิ์งามดี
ใช้แทนแผนที่	เลขที่แบบ อบต.คท. 014/2663	แผนที่ 13	จำนวน 21 แผ่น ว/ศป 107/62



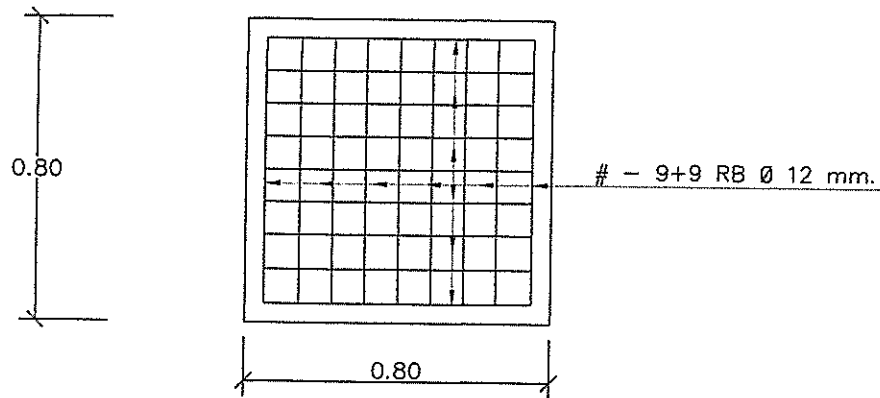
(C)



(GB)



(GS)



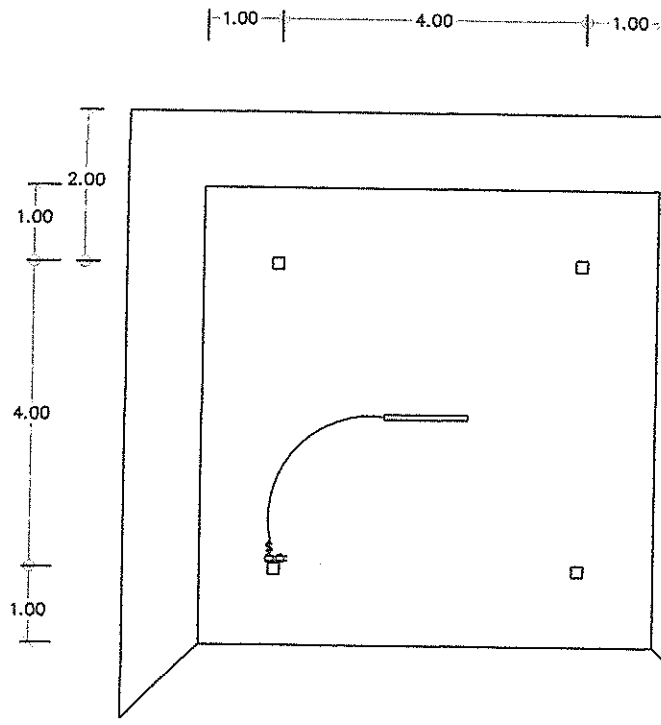
(F)

ออกแบบ/ตรวจสอบ/รับรอง

*(Signature)*

(นายสถิต เกียรติวี)  
วิศวกรโครงสร้าง (สย.๖๔๓๗)

องค์การบริหารส่วนตำบลคีรีราษฎร์			
อำเภอพุมพระ จังหวัดตาก			
แบบ	เขียนแบบ	<i>(Signature)</i>	นายภราดร แสงท้าว
ก่อสร้างอาคารอเนกประสงค์ โดย ก่อสร้างศาลาพักผ่อน 1 หลัง, ศาลาแม่บ้าน 1 หลัง, ห้องน้ำ 1 หลัง พร้อมบ้านโครงการ 1 บ้าง บ้านวัยโยน หมู่ที่ 12 ต.คีรีราษฎร์ อ.พุมพระ จ.ตาก	เห็นชอบ	<i>(Signature)</i>	นายบุญนาค กิตติขจรกุล
	ตรวจแบบ, เห็นชอบ	<i>(Signature)</i>	นายชาญวิทย์ จิตนิยมเจริญกุล
แสดงแบบ ขยายฐานราก, เสา, คาน, พื้น	เห็นชอบ	<i>(Signature)</i>	ร.ศ. สถิต ธรรม์
	อนุมัติ	<i>(Signature)</i>	นายชาน โสติกนันท์
ใช้แทนแผนที่ -	เลขที่แบบ อบต.คร. 014/2563	แผ่นที่ 14	จำนวน 21 แผ่น ว/ลป 10/7/62



**สัญลักษณ์ไฟฟ้า**

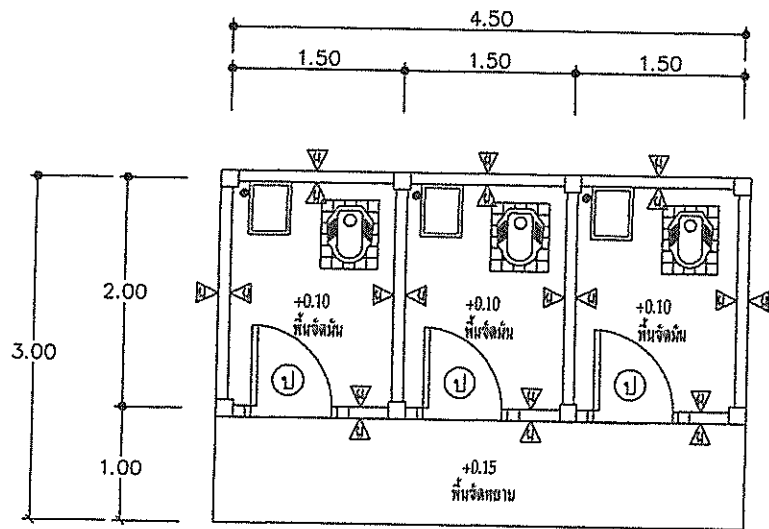
- = โคมไฟหลอดฟลูออเรสเซนต์ 1x36 วัตต์
- \$ = สวิตช์รีเลย์ฝังในผนัง
- ⊗ = เต้ารับคู่ฝังในผนัง

ออกแบบ/ตรวจสอบ/รับรอง

(นายสมิต เกียรติทวี)  
วิศวกรโครงสร้าง (สย.๒๕๓๗)

องค์การบริหารส่วนตำบลคีรีราษฎร์		อำเภอพบพระ จังหวัดตาก	
แบบ ก่อสร้างอาคารพาณิชย์ 1 หลัง, ศาลาอเนกประสงค์ 1 หลัง, ห้องน้ำ 1 หลัง พร้อมป้ายโครงการ 1 บัญชี บ้านเดี่ยวไม่ หมู่ที่ 12 ต.คีรีราษฎร์ อ.พบพระ จ.ตาก	เขียนแบบ	<i>Best</i>	นายราเชนทร์ แสงท้าว
	เห็นชอบ	<i>[Signature]</i>	นายบุญภาค กิตติรักษ์กุล
	ตรวจแบบ, เห็นชอบ	<i>[Signature]</i>	นายชานุกิตย์ จิตนิยมเจริญกุล
	แสดงแบบ	<i>[Signature]</i>	จ.อ. สนิท คาวงษ์
แปลนไฟฟ้า	เห็นชอบ	<i>[Signature]</i>	นายชาน นโรตติกานนท์
อนุมัติ	<i>[Signature]</i>		
ใช้แทนขออนุญาต -	เลขที่แบบ ๐๒๓.ค.๗. 014/2563	แผ่นที่ 15	จำนวน 21 แผ่น ว/ด/ป 10/7/62

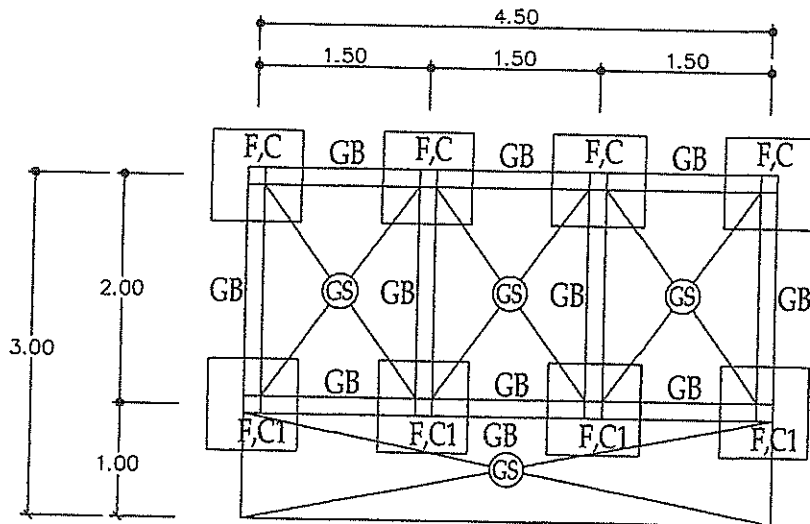




แปลนพื้น



สัญลักษณ์รูปด้าน



แปลนฐานราก คานคอดิน

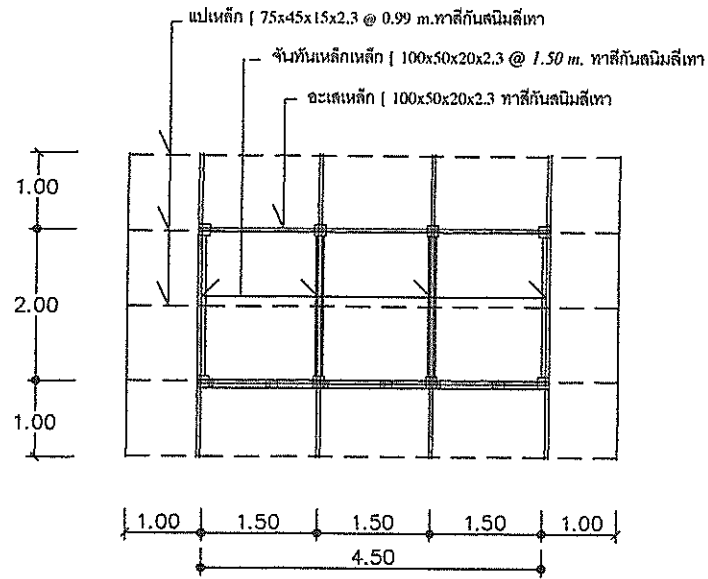
ออกแบบ/ตรวจสอบ/รับรอง

*(Signature)*

(นายสถิต เกียรติทวี)

วิศวกรโครงสร้าง (สย.๖๙๓๗)

องค์การบริหารส่วนตำบลคีรีราษฎร์			
อำเภอพบพระ จังหวัดตาก			
แบบ	เขียนแบบ	<i>(Signature)</i>	นายวาสน์ แสงท้าว
ก่อสร้างอาคารพาณิชย์สถาน โดยกรมก่อสร้างสหภาพฯ 1 หลัง , ศาลากลางปับนัง 1 หลัง , ห้องน้ำ 1 หลัง พร้อมป้ายโครงการ 1 ป้าย	เห็นชอบ	<i>(Signature)</i>	นายบุญเอก กิตติขันธ์กุล
	ตรวจสอบแบบ, แก้ไข	<i>(Signature)</i>	นายชาญวิทย์ จิตชัยเจริญกุล
แปลนพื้น , แปลนฐานราก คานคอดิน	เห็นชอบ	<i>(Signature)</i>	จ.อ. สนิท ทาวงษ์
	อนุมัติ	<i>(Signature)</i>	นายชานน ไร่ดีคณานนท์
ใช้แทนแผนที่ -	เลขที่แบบ อบต.คร. 014/2563	แผ่นที่ 16	จำนวน 21 แผ่น ว/ศป 107/62



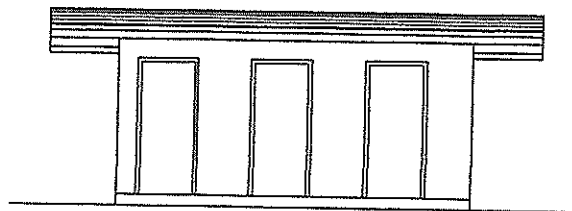
แปลนโครงหลังคา

ออกแบบ/ตรวจสอบ/รับรอง

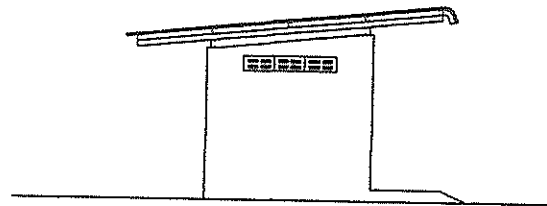
(นายสถิต เกียรติวี)

วิศวกรโครงสร้าง (สย.๖๙๓๗)

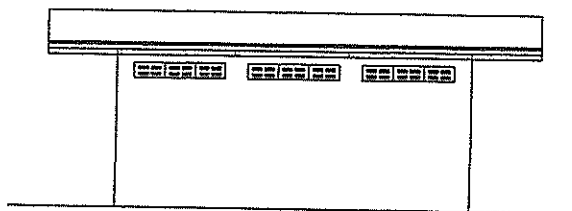
องค์การบริหารส่วนตำบลศรีราชา		อำเภอพนมพระ จังหวัดตาก	
แบบก่อสร้างอาคารอเนกประสงค์ โดยกาจัดสร้างศาลาพักผ่อน 1 หลัง, ศาลาอเนกประสงค์ 1 หลัง, ห้องน้ำ 1 หลัง หรือบ้านโครงการ 1 ปี้น บ้านใช้ยี่ไม่ หมู่ที่ 12 ต.ศรีราชา อ.พนมพระ จ.ตาก	เขียนแบบ		นายวราวุธ แสงฟ้า
	เห็นชอบ		นายบุญมาก กิตติขันธ์กุล
	ตรวจแบบ, เติบรอบ		นายราชูวิทย์ จิตชัยเจริญกุล
แสดงแบบ แปลนโครงหลังคา	เห็นชอบ		จ.อ. สถิต ดาวงษ์
	อนุมัติ		นายชานน ไรดิกันหาต์
ใช้แทนแผ่นที่ -	เลขที่แบบ อบต.คท. 014/2563	แผ่นที่ 17	จำนวน 21 แผ่น ว/ศป/ 107/62



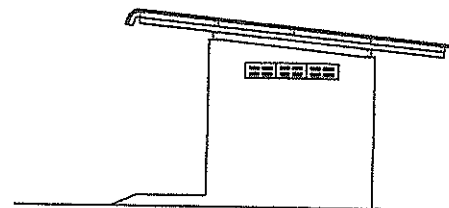
รูปด้าน A



รูปด้าน B



รูปด้าน C



รูปด้าน D

ออกแบบ/ตรวจสอบ/รับรอง

(นายสถิต เกียรติวี)

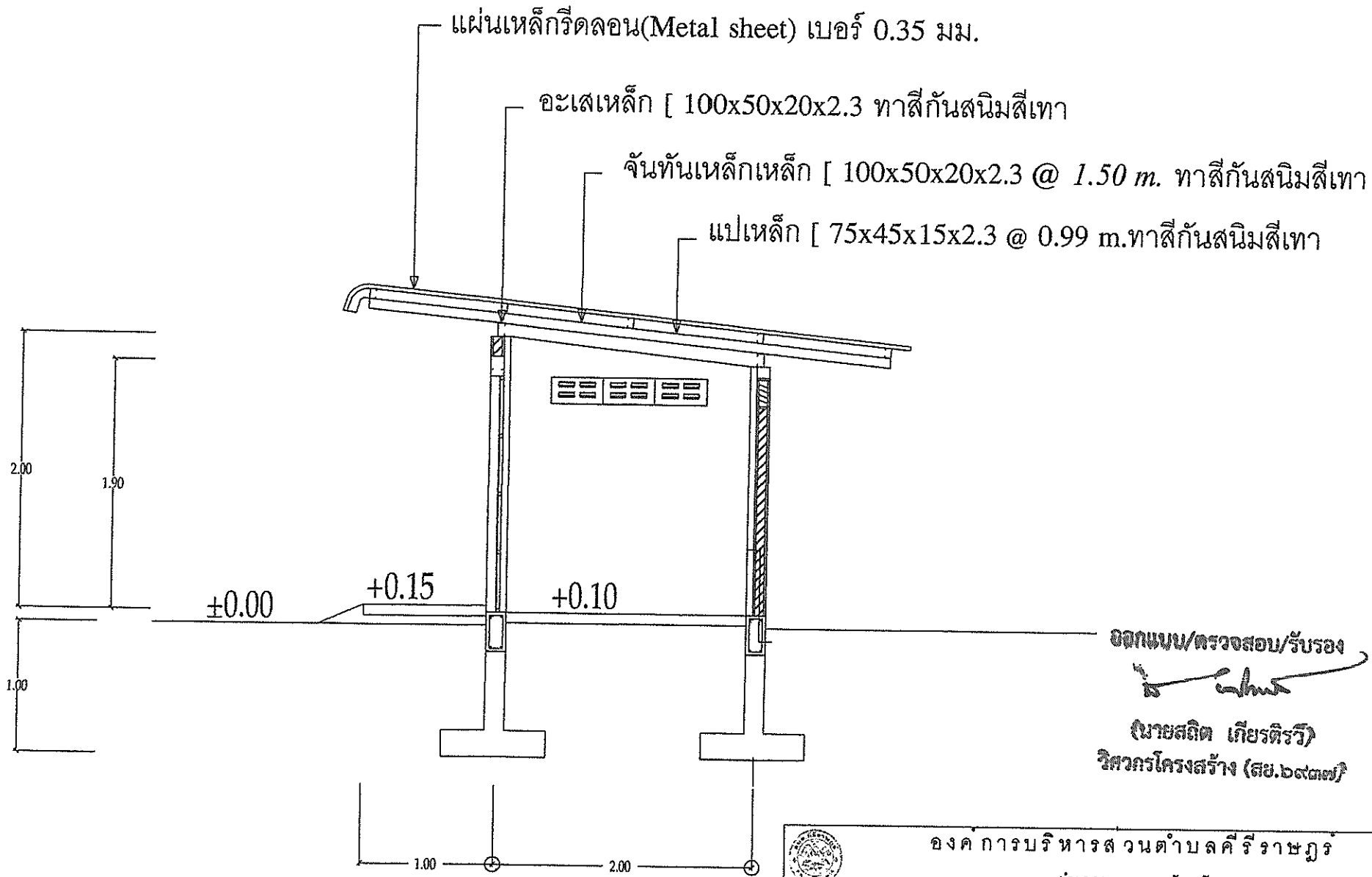
วิศวกรโครงสร้าง (สย.๒๔๓๗)



องค์การบริหารส่วนตำบลคีรีราษฎร์

อำเภอพบพระ จังหวัดตาก

อนุมัติ ก่อสร้างอาคารอเนกประสงค์ตาม โดยกาขอก่อสร้างศาลาที่พักพิง 1 หลัง , ศาลาอเนกประสงค์ 1 หลัง , ห้องน้ำ 1 หลัง พร้อมบ้าน โครงการ 1 บ้าน บ้านห้วยไผ่ หมู่ที่ 12 ต.คีรีราษฎร์ อ.พบพระ จ.ตาก แสดงแบบ รูปด้าน 1,2,3,4	เขียนแบบ		นายราเชนทร์ แสงท้าว
	เห็นชอบ		นายบุญมาก กิตติขันธ์กุล
	ตรวจแบบ,เห็นชอบ		นายชาณุวัฒน์ จิตรัมย์เจริญกุล
	เห็นชอบ		จ.อ. สนิท ดวงษ์
	อนุมัติ		นายชานนท์ โชติศักดิ์มาตร์
ใช้แทนแผ่นที่ -	เลขที่แบบ อบต.คท. 014/2563	แผ่นที่ 18	จำนวน 21 แผ่น ว/ด/ป 10/7/62



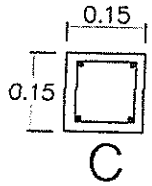
ออกแบบ/ตรวจสอบ/รับรอง

*(Signature)*

(นายสถิต เกียรติทวี)

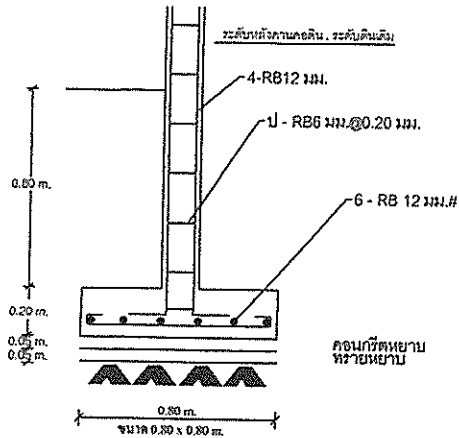
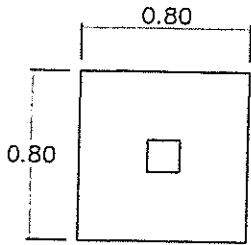
วิศวกรโครงสร้าง (สย.๒๙๗๗๖)

องค์การบริหารส่วนตำบลศรีราชาบุรี			
อำเภอพบพระ จังหวัดตาก			
แบบ	เขียนแบบ	<i>(Signature)</i>	นายราเชนทร์ แสงท้าว
ก่อสร้างอาคารอเนกประสงค์งาน โดยกาปลูกสร้างอาคารกักตุน 1 หลัง , ศาลาอเนกประสงค์ 1 หลัง , ห้องน้ำ 1 หลัง พร้อมป้ายโครงการ 1 ป้าย บ้านห้วยไผ่ หมู่ที่ 12 ต.ศรีราชาบุรี อ.พบพระ จ.ตาก	แก้ไข	<i>(Signature)</i>	นายบุญนาค กิตติขันธ์
	ตรวจแบบ,แก้ไข	<i>(Signature)</i>	นายชาณุวิทย์ จิตชัยเจริญกุล
แสดงแบบ	แก้ไข	<i>(Signature)</i>	จ.อ. สนิท คาวงษ์
	อนุมัติ	<i>(Signature)</i>	นายชานน โชติคณาภรณ์
ใช้แทนแผ่นที่ -	เลขที่แบบ อบต.คร. 014/2563	แผ่นที่ 19	จำนวน 21 แผ่น
			ว/ดป 10/7/62

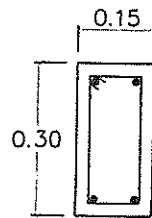


4 RB -  $\phi$  12 mm.

ป. RB -  $\phi$  6 mm. @ 0.20 m.



F

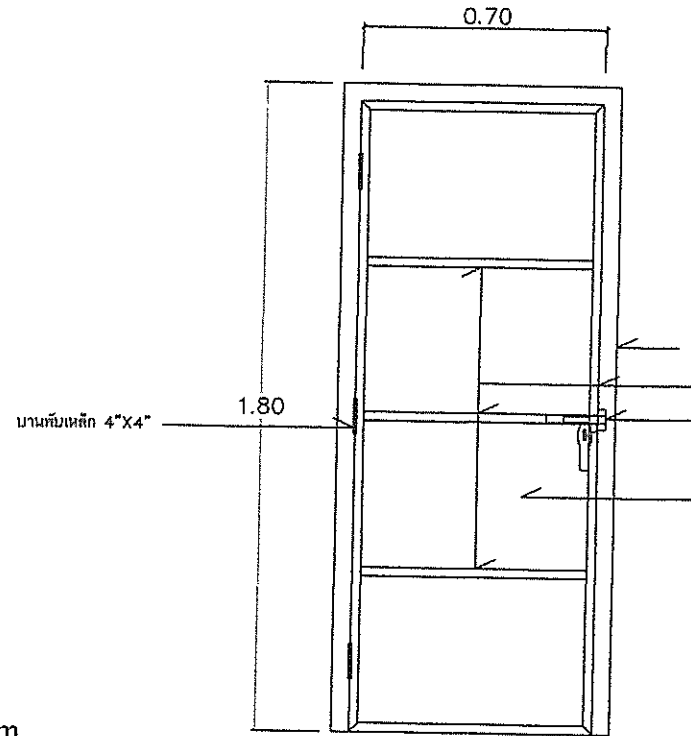
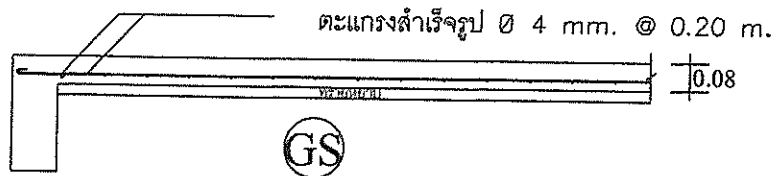


GB

2 RB -  $\phi$  12 mm.

ป. RB -  $\phi$  6 mm. @ 0.15 m.

2 RB -  $\phi$  12 mm.



บานพับเหล็ก 4"X4"  
เหล็กตัวซี ขนาด 100x50x20 มม.หนา 2.3 มม.  
ท่อเหล็กกลางสี่เหลี่ยมจัตุรัส หนา 1.2 มม.ขนาด 1"X1"  
กลอนเหล็กห้องหน้าต่างกุกญูญ ขนาด 6"  
เหล็กแผ่นเรียบค่า หนา 2 มม.

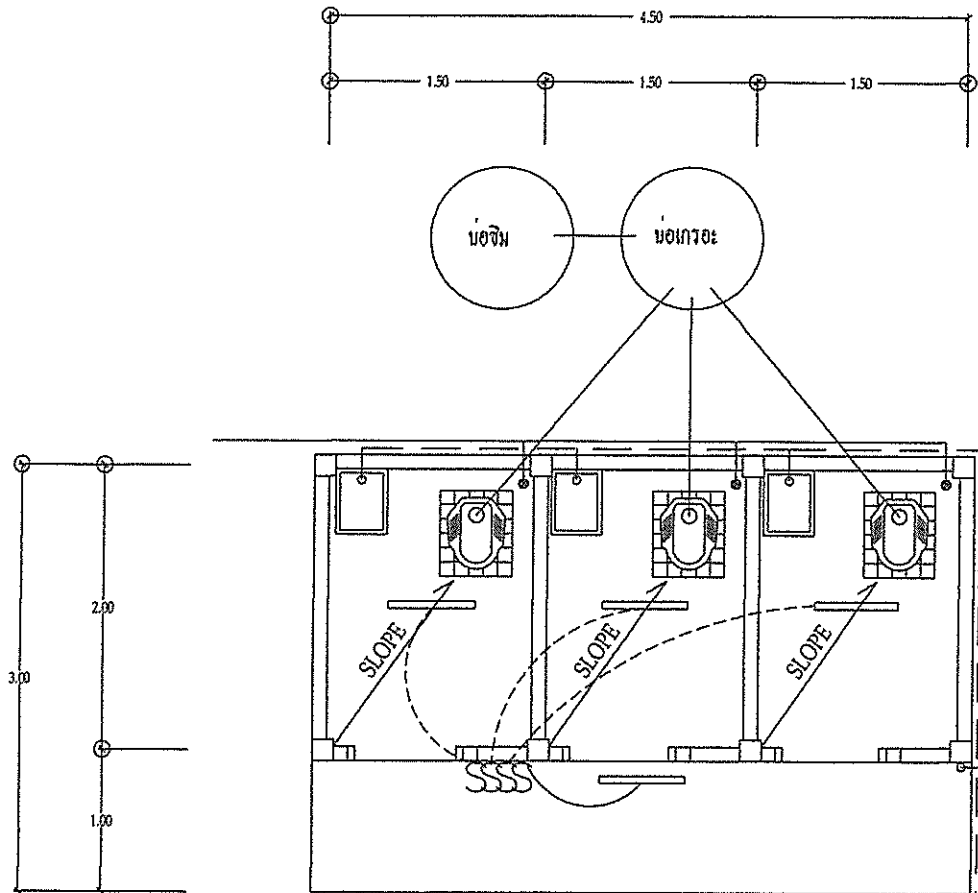
ออกแบบ/ตรวจสอบ/รับรอง

*(Signature)*

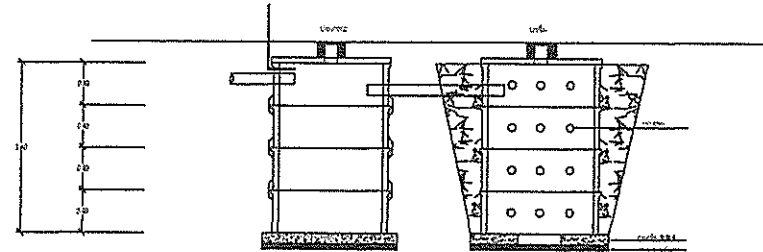
(นายสถิต เกียรติทวี)

วิศวกรโครงสร้าง (สย.๖๙๓๗)

องค์การบริหารส่วนตำบลคีรีราษฎร์			
อำเภอทพพระ จังหวัดตาก			
แบบ	เขียนแบบ	<i>(Signature)</i>	นายราเชนทร์ แสงท้าว
ก่อสร้างอาคารพาณิชย์ 1 หลัง, ศาลาอเนกประสงค์ 1 หลัง, ห้องน้ำ 1 หลัง พร้อมป้ายโครงการ 1 ป้าย บ้านห้วยไม้ หมู่ที่ 12 ต.คีรีราษฎร์ อ.ทพพระ จ.ตาก	เห็นชอบ	<i>(Signature)</i>	นายบุญภาค ชาติยิ่งกุล
	ตรวจสอบ,เห็นชอบ	<i>(Signature)</i>	นายชาลภักย์ จิตชัยเจริญกุล
แสดงแบบ ขยายฐานราก,เสา,คาน,พื้น, ขยายประตู	เห็นชอบ	<i>(Signature)</i>	จ.อ. สถิต ตาจารย์
	อนุมัติ	<i>(Signature)</i>	นายชาน. ใจดีวัฒนา
ใช้ทดแทนที่ -	เลขที่แบบ อบต.ท. 014/2563	แผ่นที่ 20	จำนวน 21 แผ่น ว/ลป 10/7/62



**แปลนไฟฟ้า - ประปา**



**บ่อเจาะ - บ่อซึม**

ออกแบบ/ตรวจสอบ/รับรอง

(นายสกลิต เกียรติทวี)

วิศวกรโครงสร้าง (สย.๒๕๖๓)

องค์การบริหารส่วนตำบลคีรีราษฎร์				
อำเภอพบพระ จังหวัดตาก				
แบบ	เขียนแบบ	<i>หมอก</i>	นายวราภรณ์ แสงแก้ว	
ก่อสร้างอาคารอาบอบนึ่งสถานที่ โดยกาบก่อสร้างศาลาที่พักท 1 หลัง , ศาลาตากผ้าแห้ง 1 หลัง , ห้องน้ำ 1 หลัง พร้อมป้าย โครงการ 1 ป้าย บ้านห้วยไร่ หมู่ที่ 12 ต.คีรีราษฎร์ อ.พบพระ จ.ตาก	เห็นชอบ	<i>สกลิต</i>	นายบุญเลิศ กิตติขันธ์กุล	
	ตรวจแบบ, เห็นชอบ	<i>สกลิต</i>	นายชาณุวัฒน์ จิตชัยเจริญกุล	
	แสดงแบบ	เห็นชอบ	<i>สกลิต</i>	จ.อ. สนิท คางงษ์
แปลนไฟฟ้า-ประปา,บ่อเจาะ-บ่อซึม	อนุมัติ	<i>สกลิต</i>	นายชานน ใจดีพัฒนาต์	
ใช้แทนแผนที่	เลขที่แบบ อบต.ศว. 014/2563	แผ่นที่ 21	จำนวน 21 แผ่น	ว/ดป 10/7/62