



ประกาศของคณะกรรมการบริหารส่วนตำบลศรีราชา

เรื่อง ประชาสัมพันธ์การเปิดเมยรธาศาลากลางและการคำนวณราคากลางการจัดซื้อจัดจ้าง

\*\*\*\*\*

ด้วยพระราชบัญญัติประกอบรัฐธรรมนูญว่าด้วยการป้องกันและปราบปรามการทุจริต พ.ศ. 2542 แก้ไขเพิ่มเติม (ฉบับที่ 2) พ.ศ. 2554 มาตรา 103/7 ได้บัญญัติให้หน่วยงานของรัฐต้องดำเนินการจัดทำข้อมูล รายละเอียดค่าใช้จ่ายเกี่ยวกับการจัดซื้อจัดจ้าง โดยเฉพาะเรื่องราคากลางและคำนวณราคากลางไปวันระบบข้อมูล อิเล็กทรอนิกส์ ในการจัดซื้อจัดจ้าง 7 ประเภท ไม่ว่าการจัดซื้อจัดจ้างของหน่วยงานของรัฐดังกล่าวจะเป็น การ จัดซื้อจัดจ้างด้วยงบประมาณ เงินกู้ เงินช่วยเหลือ เงินรายได้หรือเงินอื่นใดของหน่วยงานของรัฐก็ตาม เพื่อให้ ประชาชนสามารถเข้าตรวจสอบได้

องค์การบริหารส่วนตำบลศรีราชา จะดำเนินการจัดจ้างโครงการก่อสร้างระบบบำบัด โดยก่อสร้างห้องสูบลมสูงเหล็กทรงลูกบอล ขนาด 12.00 ลบ.ม. และวางระบบท่อจ่ายน้ำความยาวรวม 4,921.00 เมตร พร้อมป้ายโครงการ 1 ป้าย สถานที่ก่อสร้าง หมู่ที่ 7 บ้านป่าคาเก่า ตำบลศรีราชา อำเภอพนมพระ จังหวัดตาก ตามแบบเลขที่ อบต.คร.024/2561 และราคากลางในการจัดจ้างครั้งนี้ เป็นเงิน 755,500.-บาท (-เจ็ดแสนห้าหมื่นห้าร้อยบาทถ้วน-) สำหรับตารางแสดงวงเงินงบประมาณที่ได้รับและรายละเอียด ค่าใช้จ่ายในการจ้างก่อสร้าง ปรากฏตามเอกสารแนบท้ายประกาศฉบับนี้

จึงขอประกาศให้ทราบโดยทั่วกัน

ประกาศ ณ วันที่ 6 เดือนกุมภาพันธ์ พ.ศ.2561

(นายชานน โยติลักษณ์)

นายกองค์การบริหารส่วนตำบลศรีราชา

ตารางแสดงวงเงินงบประมาณที่ได้รับจัดสรรและรายละเอียดค่าใช้จ่ายในการก่อสร้าง

\*\*\*\*\*

1.ชื่อโครงการ ก่อสร้างระบบประปา โดยก่อสร้างท่อถึงสูงเหล็กทรงสูงกอล์ฟ ขนาด 12.00 ลบ.ม.และวางระบบท่อจ่ายน้ำ ความยาวรวม 4,921.00 เมตร พร้อมป้ายโครงการ 1 ป้าย สถานที่ก่อสร้าง บ้านป่าคาเก่า หมู่ที่ 7 ตำบลศรีราษฎร์ อำเภอพบพระ จังหวัดตาก ตามแบบเลขที่ อบต.คร.024/2561

2. หน่วยงานเจ้าของโครงการ องค์การบริหารส่วนตำบลศรีราษฎร์

3.วงเงินงบประมาณที่ได้รับจัดสรร 755,500.-บาท (เจ็ดแสนห้าหมื่นห้าร้อยบาทถ้วน)

4.ลักษณะงาน ก่อสร้างระบบประปา โดยก่อสร้างท่อถึงสูงเหล็กทรงสูงกอล์ฟ ขนาด 12.00 ลบ.ม.และวางระบบท่อจ่ายน้ำ ความยาวรวม 4,921.00 เมตร พร้อมป้ายโครงการ 1 ป้าย สถานที่ก่อสร้าง บ้านป่าคาเก่า หมู่ที่ 7 ตำบลศรีราษฎร์ อำเภอพบพระ จังหวัดตาก ตามแบบเลขที่ อบต.คร.024/2561

5.ราคากลางคำนวณ ณ วันที่ 6 กุมภาพันธ์ 2561

- เป็นเงิน 755,500.-บาท (เจ็ดแสนห้าหมื่นห้าร้อยบาทถ้วน)

6.บัญชีประมาณการราคากลาง

~~6.1 แบบสรุปราคากลางงานก่อสร้าง ประ.5 จำนวน 1 แผ่น  
6.2 ใบประมาณราคากลางค่าก่อสร้าง ยี่ห้อ จำนวน 3 แผ่น~~

7.รายชื่อคณะกรรมการกำหนดราคากลาง

1. (ลงชื่อ)  (สินิท ดวางษ์) ประธานกรรมการกำหนดราคากลาง

2. (ลงชื่อ)  กรรมการกำหนดราคากลาง

(นายชญาวิทย์ จิตชัยเจริญกุล)

นายช่างสำรวจชำนาญงาน

3. (ลงชื่อ)  กรรมการกำหนดราคากลาง

(นายบุญนาค กิตติยงกุล)

จพง.ป้องกันและบรรเทาสาธารณภัยปฏิบัติงาน

สรุปผลการประมาณราคากลางค่าก่อสร้าง

ส่วนราชการ            องค์การบริหารส่วนตำบลคีรีราษฎร์  
 ประเภท                งานอาคาร  
 โครงการ                ก่อสร้างระบบประปา โดยก่อสร้างห้องถังสูงเหล็กทรงลูกกอล์ฟ ขนาด 12.00 ลบ.ม.และวางระบบท่อจ่ายน้ำความยาวรวม 4,921.00 เมตรพร้อมบ่อบำบัดโครงการ 1 บ่อบำบัด  
 เจ้าของโครงการ        องค์การบริหารส่วนตำบลคีรีราษฎร์  
 สถานที่ก่อสร้าง        บ้านป่าคาเก่า หมู่ที่ 7 ตำบลคีรีราษฎร์ อำเภอพบพระ จังหวัดตาก  
 ประมาณการเมื่อวันที่ 6 กุมภาพันธ์ 2561  
 ประมาณราคาโดย คณะกรรมการกำหนดราคากลาง  
 แบบเลขที่ อบต.คร. 024 / 2561  
 ระยะเวลาก่อสร้าง    60 วัน

ลำดับที่	รายการ	จำนวนเงิน	Factor F	รวมค่าเป็นก่อสร้าง	หมายเหตุ
1	รวมค่าวัสดุและค่าแรงหมวดงานก่อสร้าง (ทุน)	399,402.30	1.3074	522,178.57	ค่า Factor F คิดจาก
2	รวมค่างานครุภัณฑ์จัดซื้อหรือสั่งซื้อและระบบโสตทัศน	216,284.58	ภาษี 7%	231,424.50	- เงินล่วงหน้าจ่าย                    0 %
3	รวมค่าใช้จ่ายพิเศษตามข้อกำหนดและเงื่อนไข	2,181.67	1.000	2,181.67	- เงินประกันผลงานหัก                0 % - ดอกเบี้ยเงินกู้                            6 % - ค่าภาษีมูลค่าเพิ่ม                        7 %
	รวมค่าก่อสร้างและค่าครุภัณฑ์			755,784.74	
	คิดเป็นค่าก่อสร้างรวม			755,500.00	
	ตัวหนังสือ				-เจ็ดแสนห้าหมื่นห้าพันห้าร้อยบาทถ้วน-

( เห็นชอบ ) .....กรรมการกำหนดราคากลาง  
 ( นายชาญวิทย์ จิตชัยเจริญกุล )  
 นายช่างสำรวจ ชำนาญงาน

( เห็นชอบ ) จ.อ. ....ประธานกรรมการกำหนดราคากลาง  
 ( สนิท ดาวงษ์ )  
 ปลัดองค์การบริหารส่วนตำบลคีรีราษฎร์

( เห็นชอบ ) .....กรรมการกำหนดราคากลาง  
 ( นายบุญนาค กิตติยังกุล )  
 เจ้าพนักงานป้องกันและบรรเทาสาธารณภัยปฏิบัติงาน

( อนุมัติ ) .....  
 ( นายชานน โชติคัตถนาค )  
 นายกองค์การบริหารส่วนตำบลคีรีราษฎร์

ใบประมาณราคากลางค่าก่อสร้าง

โครงการ ก่อสร้างระบบประปา โดยก่อสร้างห้องสูงเหล็กทรงลูกกอล์ฟ ขนาด 12.00 ลบ.ม.และวางระบบท่อจ่ายน้ำความยาวรวม 4,921.00 เมตรพร้อมป้ายโครงการ 1 ป้าย  
 สถานที่ก่อสร้าง บ้านป่าคาเก่า หมู่ที่ 7 ตำบลศรีราษฎร์ อำเภอพบพระ จังหวัดตาก  
 ประมาณการเมื่อวันที่ 6 กุมภาพันธ์ 2561 ประมาณราคาโดย คณะกรรมการกำหนดราคากลาง แบบเลขที่ อบต.คร. 024 / 2561

ลำดับ ที่	รายการ	จำนวน	หน่วย	วัสดุก่อสร้าง		แรงงาน		รวมค่าวัสดุ ค่าแรงงาน	หมายเหตุ
				ราคา/หน่วย	จำนวนเงิน	ค่าแรง/หน่วย	จำนวนเงิน		
<b>ส่วนที่ 1 ค่าวัสดุและค่าแรงหมวดงานก่อสร้าง (ทุน)</b>									
<b>1</b>	<b>งานก่อสร้างฐานห้องสูงเหล็กทรงลูกกอล์ฟ</b>								
	- ขุดดินถมกลับ	20.65	ลบ.ม.	-	-	148.00	3,056.20	3,056.20	
	- ทราดยาบรอกันหลุม+ในฐานราก	2.48	ลบ.ม.	233.64	579.43	91.00	225.68	805.11	
	- คอนกรีตหยาบ 1:3:5	0.38	ลบ.ม.	1,109.64	421.66	398.00	151.24	572.90	
	- คอนกรีตโครงสร้าง 1:2:4	4.512	ลบ.ม.	1,254.02	5,658.14	498.00	2,246.98	7,905.12	
	- เหล็ก RB 6 mm. SR 24	0.036	ตัน	23,859.82	858.95	4,100.00	147.60	1,006.55	
	- เหล็ก RB 9 mm. SR 24	0.217	ตัน	23,168.23	5,027.51	4,100.00	889.70	5,917.21	
	- ลวดผูกเหล็ก	7.59	กก.	36.45	276.66	-	-	276.66	
	- ค่าแรงไม้แบบ	20.75	ตร.ม.	-	-	133.00	2,759.75	2,759.75	
	- ไม้แบบคีดเพียง 80%	16.60	ลบ.พ.	620.00	10,292.00	-	-	10,292.00	
	- ไม้คร่าว	4.98	ลบ.พ.	514.02	2,559.82	-	-	2,559.82	
	- ตะปู	5.19	กก.	35.43	183.88	-	-	183.88	
	- สลักเกลียวยี่ดฐาน 25 มม.	8.00	ตัว	250.00	2,000.00	-	-	2,000.00	
	<b>รวมค่าวัสดุและค่าแรงงานฐานห้องสูงเหล็กทรงลูกกอล์ฟ</b>				27,858.05		9,477.15	<b>37,335.20</b>	
<b>2</b>	<b>งานประสาทรระบบ</b>								
	- สามทาง 90 องศา ท่อเหล็กเคลือบสังกะสี Dia 2" ลด 1"	1.00	อัน	200.00	200.00	-	-	200.00	
	- ประตูน้ำทองเหลือง Dia 2"	1.00	เครื่อง	796.00	796.00	240.00	240.00	1,036.00	
	- สวิทช์ใบพาย	1.00	ชุด	850.00	850.00	200.00	200.00	1,050.00	
	- SWING CHECK VALVE Dia 2"	1.00	อัน	400.00	400.00	240.00	240.00	640.00	
	<b>รวมค่าวัสดุและค่าแรง</b>				2,246.00		680.00	<b>2,926.00</b>	
	<b>ยอดยกไป</b>				2,246.00		680.00	<b>2,926.00</b>	

ใบประมาณราคากลางค่าก่อสร้าง

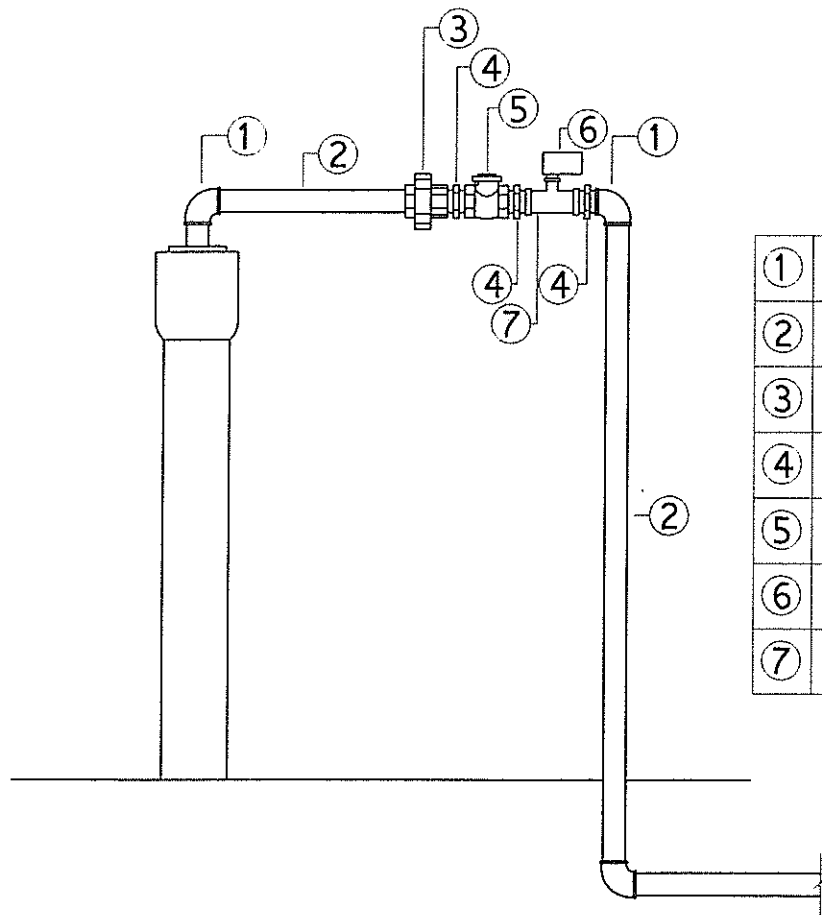
โครงการ ก่อสร้างระบบประปา โดยก่อสร้างห้องสูงเหล็กทรงลูกกอล์ฟ ขนาด 12.00 ลบ.ม.และวางระบบท่อจ่ายน้ำความยาวรวม 4,921.00 เมตรพร้อมป้ายโครงการ 1 ป้าย  
 สถานที่ก่อสร้าง บ้านป่าคาเก่า หมู่ที่ 7 ตำบลศิรีราษฎร์ อำเภอพบพระ จังหวัดตาก  
 ประมาณการเมื่อวันที่ 6 กุมภาพันธ์ 2561 ประมาณราคาโดย คณะกรรมการกำหนดราคากลาง แบบเลขที่ อบต.คร. 024 / 2561

ลำดับ ที่	รายการ	จำนวน	หน่วย	วัสดุก่อสร้าง		แรงงาน		รวมค่าวัสดุ ค่าแรงงาน	หมายเหตุ
				ราคา/หน่วย	จำนวนเงิน	ค่าแรง/หน่วย	จำนวนเงิน		
	ยอดยกมา				2,246.00		680.00	<b>2,926.00</b>	
	- NIPPLES Dai 2" เหล็กเคลือบสังกะสี	4.00	อัน	90.00	360.00	-	-	360.00	
	- ยูเนียน Dai 2" เหล็กเคลือบสังกะสี	1.00	อัน	485.00	485.00	-	-	485.00	
	- เทปพันเกลียว	8.00	ม้วน	25.00	200.00	-	-	200.00	
	- ค่าแรงติดตั้งบีมสูบน้ำบาดาล	1.00	เครื่อง	-	-	2,500.00	2,500.00	2,500.00	
	- ค่าแรงติดตั้งตู้คอนโทรล	1.00	ชุด	-	-	1,000.00	1,000.00	1,000.00	
	- สายไฟฟ้า THWA 1x50 sq.mm.	100.00	ม.	25.00	2,500.00	23.00	2,300.00	4,800.00	
	- แร็กพร้อมลูกถ้วยและน๊อต	2.00	ชุด	200.00	400.00	-	-	400.00	
	- สายคอบวาย	20.00	ม.	25.00	500.00	5.00	100.00	600.00	
	- ท่อเหล็กเคลือบสังกะสี BS-M Dia 2"พร้อมข้อต่อ	10.00	ท่อน	835.51	8,355.10	-	-	8,355.10	
	<b>รวมค่าวัสดุและค่าแรงงานประสานระบบ</b>				<b>15,046.10</b>		<b>6,580.00</b>	<b>21,626.10</b>	
	<b>3 งานระบบท่อจ่ายน้ำประปา</b>								
	- ท่อ PE Dia 63 mm. PE 100 PN 10 (SDR 17) TIS.982-2556	1,441.00	ม.	101.00	145,541.00	30.00	43,230.00	188,771.00	
	- ท่อ PVC Ø 1/2" ชั้น 8.5	15.00	ท่อน	27.00	405.00	10.00	150.00	555.00	
	- ท่อ PVC Ø 2" ชั้น 8.5	753.00	ท่อน	98.00	73,794.00	30.00	22,590.00	96,384.00	
	- ท่อ PVC Ø 3" ชั้น 8.5	117.00	ท่อน	214.00	25,038.00	60.00	7,020.00	32,058.00	
	- ข้อต่อเกลียวนอก PVC Ø 2"	10.00	อัน	27.00	270.00	-	-	270.00	
	- ข้อต่อเกลียวนอก PVC Ø 3"	1.00	อัน	44.00	44.00	-	-	44.00	
	- ประตูน้ำทองเหลือง Dia 2"	18.00	เครื่อง	427.00	7,686.00	100.00	1,800.00	9,486.00	
	- ประตูน้ำทองเหลือง Dia 3"	3.00	เครื่อง	1,296.00	3,888.00	150.00	450.00	4,338.00	
	- ข้อต่อPVC 3 ทาง 3" ลด 2"	5.00	อัน	85.00	425.00	-	-	425.00	
	<b>รวมค่าวัสดุและค่าแรงงาน</b>				<b>257,091.00</b>		<b>75,240.00</b>	<b>332,331.00</b>	
	ยอดยกไป				257,091.00		75,240.00	<b>332,331.00</b>	


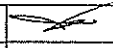
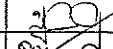
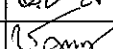
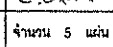
ใบประมาณราคากลางค่าก่อสร้าง

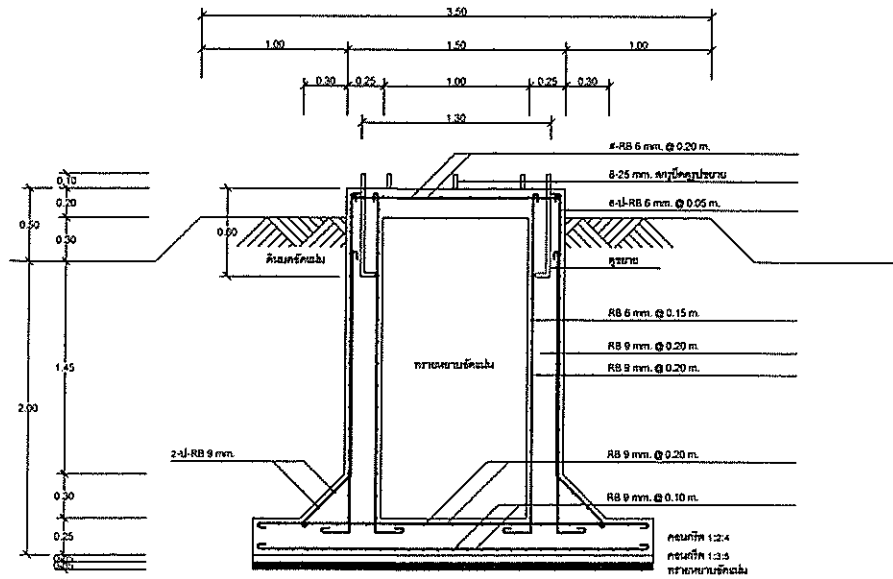
โครงการ ก่อสร้างระบบประปา โดยก่อสร้างท่อถังสูงเหล็กทรงลูกกอล์ฟ ขนาด 12.00 ลบ.ม.และวางระบบท่อจ่ายน้ำความยาวรวม 4,921.00 เมตรพร้อมป้ายโครงการ 1 ป้าย  
 สถานที่ก่อสร้าง บ้านป่าคาเก่า หมู่ที่ 7 ตำบลคีรีราษฎร์ อำเภอพบพระ จังหวัดตาก  
 ประมาณการเมื่อวันที่ 6 กุมภาพันธ์ 2561 ประมาณราคาโดย คณะกรรมการกำหนดราคากลาง แบบเลขที่ อบต.คร. 024 / 2561

ลำดับ ที่	รายการ	จำนวน	หน่วย	วัสดุก่อสร้าง		แรงงาน		รวมค่าวัสดุ ค่าแรงงาน	หมายเหตุ
				ราคา/หน่วย	จำนวนเงิน	ค่าแรง/หน่วย	จำนวนเงิน		
	ยอดยกมา				257,091.00		75,240.00	<b>332,331.00</b>	
	- ข้อต่อPVC 3 ทาง 2"	3.00	อัน	60.00	180.00	-	-	180.00	
	- ข้อต่อPVC 3 ทาง 2" ลด 1/2"	150.00	อัน	44.00	6600.00	-	-	6600.00	
	- ผ่าปิดปลายท่อ PVC Ø 1/2"	150.00	อัน	5.00	750.00	-	-	750.00	
	- ผ่าปิดปลายท่อ PVC Ø 2"	4.00	อัน	25.00	100.00	-	-	100.00	
	- ข้อต่อสามทาง PE Dia 63 mm.	1.00	อัน	480.00	480.00	-	-	480.00	
	<b>รวมค่าวัสดุและค่าแรงงานระบบท่อจ่ายน้ำประปา</b>				265,201.00		75,240.00	340,441.00	
	<b>รวมค่าวัสดุและค่าแรงหมวดงานก่อสร้าง (ทุก)</b>				<b>308,105.15</b>		<b>91,297.15</b>	<b>399,402.30</b>	
<b>ส่วนที่ 2 หมวดงานครุภัณฑ์จัดซื้อหรือสั่งซื้อและระบบโสตทัศน (ราคาผู้ผลิตหรือตัวแทนจำหน่ายซึ่งยังไม่รวมค่าภาษี)</b>									
1	งานครุภัณฑ์ลอยตัว	-	-	-	-	-	-	-	
2	งานครุภัณฑ์ประกอบชิ้นส่วนโดยไม่มีผลกระทบต่องานส่วนอื่น ๆ	-	-	-	-	-	-	-	
3	งานครุภัณฑ์ติดตั้งโดยมีผลกระทบต่องานส่วนอื่น ๆ	-	-	-	-	-	-	-	
	- ท่อถังสูงเหล็กทรงลูกกอล์ฟ	1.00	ชุด	149,532.71	149,532.71	-	-	149,532.71	
	- เครื่องสูบน้ำบาดาลแบบ submersible	1.00	ชุด	51,401.87	51,401.87	-	-	51,401.87	
	ขนาด 3 แรงม้า 3 เฟส (2.2 KW) พร้อมอุปกรณ์และตู้ควบคุม								
	- มิเตอร์ขนาด 3 เฟส 15 แอมป์	1.00	ชุด	15,350.00	15,350.00	-	-	15,350.00	
	<b>รวมค่างานครุภัณฑ์จัดซื้อหรือสั่งซื้อและระบบโสตทัศน</b>				<b>216,284.58</b>		-	<b>216,284.58</b>	
<b>ส่วนที่ 3 หมวดค่าใช้จ่ายพิเศษตามข้อกำหนดและเงื่อนไข (ราคาเหมารวม)</b>									
1	ค่าลำเลียงวัสดุจากแหล่งเนื่องจากอยู่ที่ห่างไกล								
	- ค่าลำเลียงทรายหยาบจากแหล่ง 50 กม.	5.35	ลบ.ม.	-	-	171.22	916.13	916.13	
	- ค่าลำเลียงหินจากแหล่ง 70 กม.	5.29	ลบ.ม.	-	-	239.04	1,265.54	1,265.54	
	<b>รวมค่าใช้จ่ายพิเศษตามข้อกำหนดและเงื่อนไข (ถ้ามี)</b>				-		<b>2,181.67</b>	<b>2,181.67</b>	

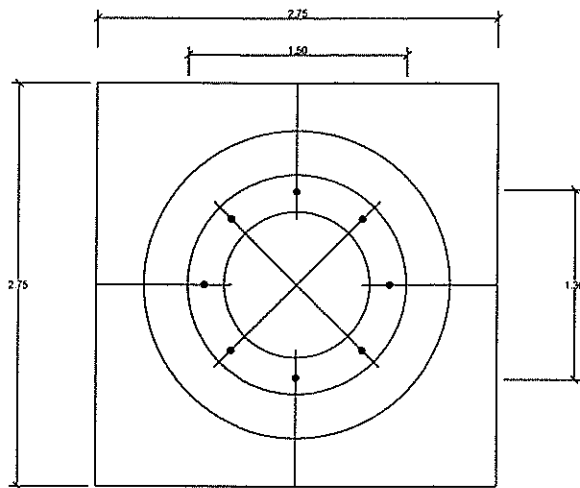


①	ข้ออเหล็กอบสังกะสี
②	ท่อเหล็กอบสังกะสี
③	ยูเนียน เหล็กชุบสังกะสี
④	Nipple
⑤	Brass Check Valve
⑥	Flow Switch
⑦	ข้อต่อสามทาง 2" ลด 1" เหล็ก

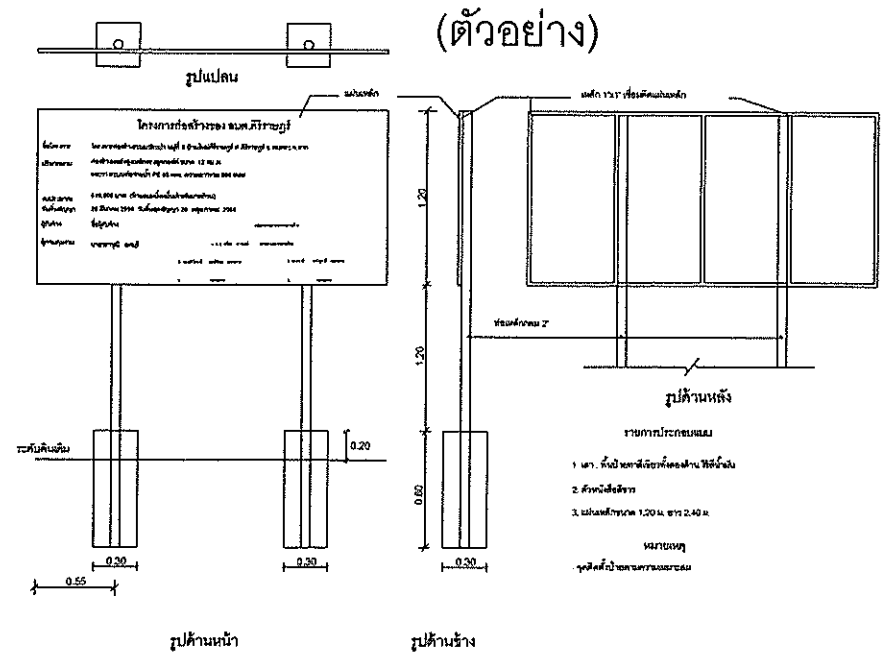
 <b>องค์การบริหารส่วนตำบลคีรีราษฎร์</b> อำเภอห้วยพระ จังหวัดตาก		สำรวจ เขียนแบบ		นายชาณุวิทย์ จิตชอบเจริญกุล
		เห็นชอบ		นายบุญนาค กิตติธัญกุล
แสดงแบบ รายการท่อที่ออกจากบ่อบาดาล		เห็นชอบ		จ.อ.สนิท คางงษ์
		อนุมัติ		นายชานน ไรลัดศึกษานนท์
ใช้แทนแผ่นที่ -	เลขที่แบบ อบ.ค.ท.024/2561	แผ่นที่ 5	จำนวน 5 แผ่น	ว/คป 6/261



รูปตัดฐานรากหอดังสูงเหล็กทรงลูกกอล์ฟ ขนาด 12 ลบ.ม



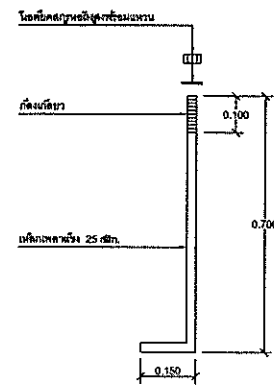
แปลนฐานรากหอดังสูงเหล็กทรงลูกกอล์ฟ ขนาด 12 ลบ.ม




รูปด้านหน้า

รูปด้านข้าง

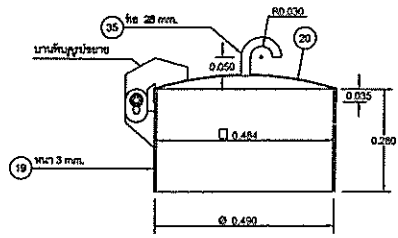
หมายเหตุ ข้อความในบัญชีวัสดุอุปกรณ์ประกอบ



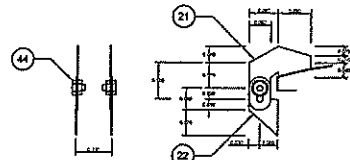
รูปขยายตกร

 <b>องค์การบริหารส่วนตำบลศิริราษฎร์</b> อำเภอห้วยพระ จังหวัดตาก			
แบบ	สำรวจ, ปรึกษา	นายชวฤทธิ์ จิตชัยเจริญกุล	
โครงการก่อสร้างระบบประปา	เขียนแบบ	นายบุญนาค กิตติรุ่งฤกษ์	
บ้านป่าคาน้ำ หมู่ที่ 7 ต.ศิริราษฎร์ อ.ห้วยพระ จ.ตาก	เห็นชอบ	จ.อุบลนิท คงพงษ์	
แสดงแบบ	อนุมัติ	นายชานน รัตนกันยานนท์	
ฐานรากหอดังสูงเหล็กทรงลูกกอล์ฟขนาด 12 ลบ.ม.	อนุมัติ		
ป้ายโครงการ			
ใช้แทนแผนที่ - เลขที่แบบ อบต.ทว.024/2561	แผนที่ที่ 4	จำนวน 5 แผ่น	ว/ก/ป 62/61

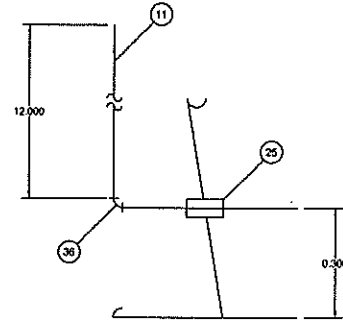




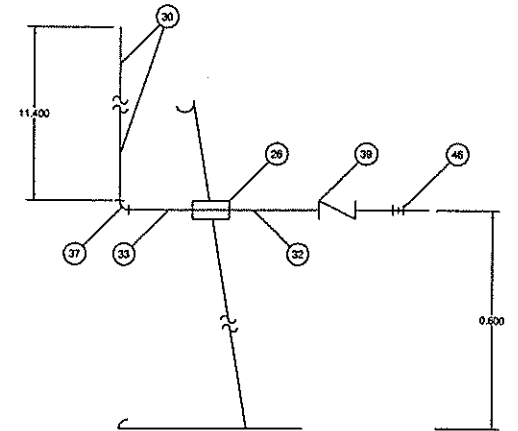
รูปขยายทางคนเข้า-ออก "M2"



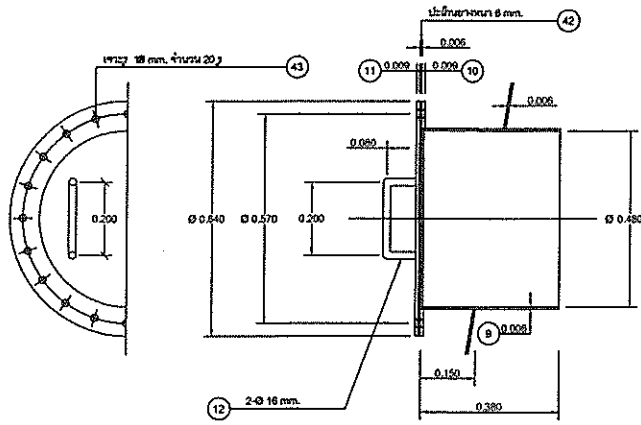
รูปขยายบานพับ



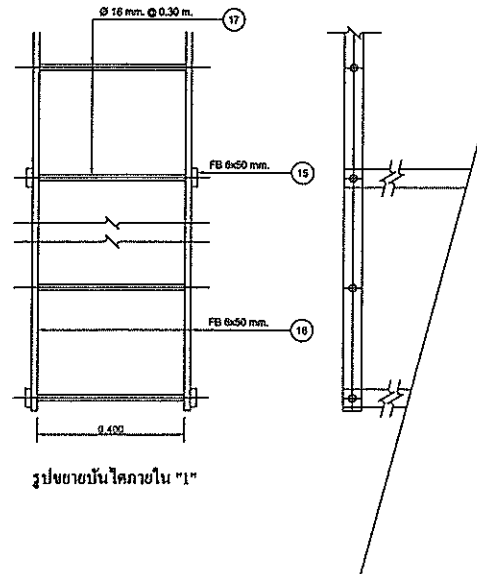
รูปขยายทางน้ำถึง



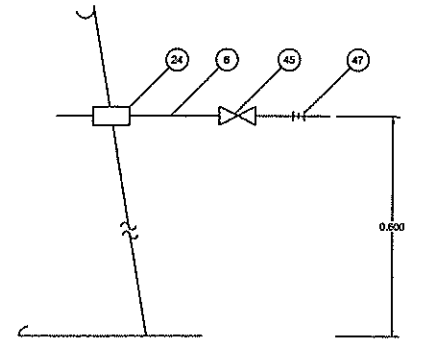
รูปขยายทางน้ำเข้า



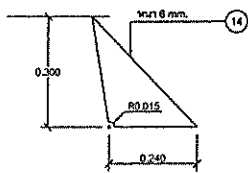
รูปขยายทางคนเข้า-ออก "M1"



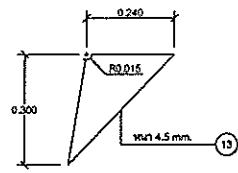
รูปขยายบันไดภายใน "1"



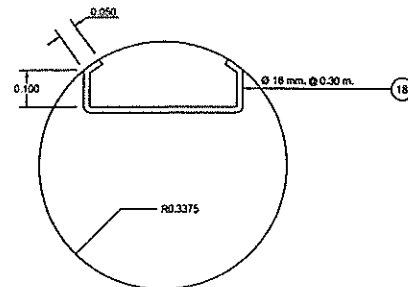
รูปขยายทางน้ำออก



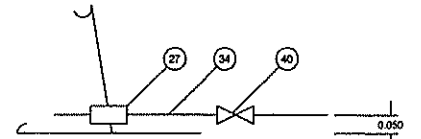
รูปขยายรูข้าง "2"



รูปขยายรูข้าง "1"



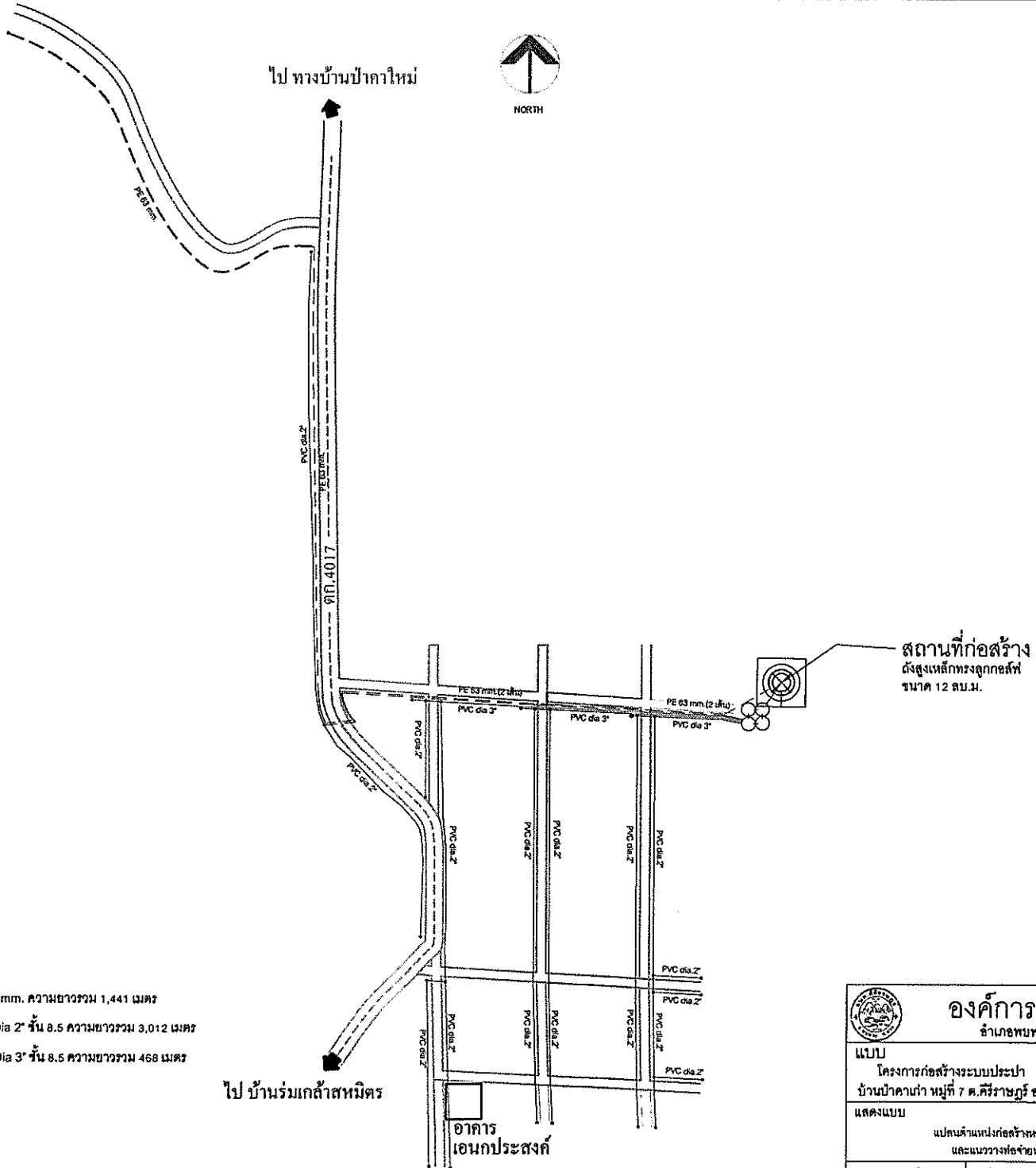
รูปขยายบันไดภายใน "2"



รูปขยายทางน้ำถึง

องค์การบริหารส่วนตำบลศิริราชบุรี อำเภอทอพระ จังหวัดตาก			
แบบ	สำรวจ, เขียนแบบ	นายราญฤทธิ์ จิตชัยเจริญกุล	
โครงการก่อสร้างระบบประปา	เห็นชอบ	นายบุญภาค กิตติรุ่งกุล	
บ้านป่าคาน้ำ หมู่ที่ 7 ต.ศิริราชบุรี อ.ทอพระ จ.ตาก	เห็นชอบ	จ.อ.ศนิท คางง์	
แสดงแบบ	อนุมัติ	นายชานน ใจดีศึกษานันท์	
รูปขยายส่วนต่างๆของเครื่องหลักทรงถูกออกสื่อ ขนาด 12 ซม.ม.			
ใช้แทนแผ่นที่ -	เลขที่แบบ อบต.ศร.024/2561	แผ่นที่ 3	จำนวน 5 แผ่น
		ว/ค/ป	6/2/61






**หมายเหตุ**

- วางท่อ PE 63 mm. ความยาวรวม 1,441 เมตร
- วางท่อ PVC Dia 2" ขึ้น 8.5 ความยาวรวม 3,012 เมตร
- วางท่อ PVC Dia 3" ขึ้น 8.5 ความยาวรวม 468 เมตร

ความยาวรวม 4,921 เมตร

 <b>องค์การบริหารส่วนตำบลคีรีราษฎร์</b> อำเภอทพพระ จังหวัดตาก			
แบบ	โครงการก่อสร้างระบบประปา บ้านป่าควใหม่ หมู่ที่ 7 ต.คีรีราษฎร์ อ.ทพพระ จ.ตาก	สำรวจ, อนุมัติ	นายชาณุวิทย์ จิตชัยเจริญกุล นายบุญนาค กิตติรุ่งกุล
แสดงแบบ	แปลนตำแหน่งก่อสร้างถังสูง และแนววางท่อจ่ายน้ำ	เห็นชอบ อนุมัติ	ท.อ.คณิศ ควางษ์ นายชานน ไรดีคณานนท์
ใช้แผนผังที่	เลขที่แบบ อบต.คร.024/2561	แผ่นที่ 1	จำนวน 5 แผ่น ว/คป 62/61