



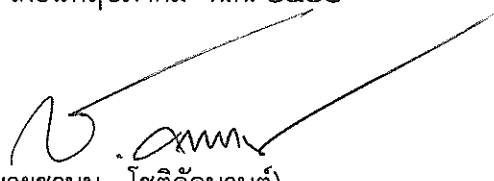
ประกาศองค์การบริหารส่วนตำบลคีรีราษฎร์
เรื่อง ประชาสัมพันธ์การเปิดเผยราคากลางและการคำนวณราคากลางการจัดซื้อจัดจ้าง

ตามหนังสือกรมบัญชีกลาง ด่วนที่สุด ที่ กค ๐๔๐๕.๓/ว ๔๕๓ ลงวันที่ ๓ ตุลาคม ๒๕๖๑ เรื่องแนวทางการประกาศรายละเอียดข้อมูลราคากลางและการคำนวณราคากลางเกี่ยวกับการจัดซื้อจัดจ้างของหน่วยงานของรัฐ กำหนดให้หน่วยงานของรัฐประกาศรายละเอียดข้อมูลราคากลางและการคำนวณราคากลางสำหรับการจัดซื้อจัดจ้างที่มีวงเงินเกิน ๕๐๐,๐๐๐ บาท ไว้ในเว็บไซต์ของหน่วยงานของรัฐและเว็บไซต์ศูนย์ข้อมูลการจัดซื้อจัดจ้างภาครัฐ (www.gprocurement.go.th) ของกรมบัญชีกลาง นั้น

องค์การบริหารส่วนตำบลคีรีราษฎร์ จะดำเนินการจัดจ้างโครงการก่อสร้างรางระบายน้ำรูปตัวยู คสล. ขนาดกว้าง ๐.๕๐ เมตร ความยาวรวม ๑๘๒.๐๐ เมตร พร้อมป้ายโครงการ ๑ ป้าย สถานที่ก่อสร้างบ้านป่าคาใหม่ หมู่ที่ ๖ ตำบลคีรีราษฎร์ อำเภอพบพระ จังหวัดตาก ตามแบบเลขที่ อบต.คร.๐๐๖/๒๕๖๑ งบประมาณก่อสร้างตั้งไว้ ๕๐๐,๐๐๐ บาท และราคากลางในการจัดจ้างครั้งนี้ เป็นเงิน ๕๐๐,๐๐๐ บาท (ห้าแสนบาทถ้วน) สำหรับตารางแสดงวงเงินงบประมาณที่ได้รับการจัดสรรและรายละเอียดค่าใช้จ่ายการจัดซื้อจัดจ้างปรากฏตามเอกสารแนบท้ายประกาศฉบับนี้

จึงขอประกาศให้ทราบโดยทั่วกัน

ประกาศ ณ วันที่ ๑๓ เดือนพฤษภาคม พ.ศ. ๒๕๖๒


(นายชานน โชติคัคณานต์)

นายกองค์การบริหารส่วนตำบลคีรีราษฎร์



บันทึกข้อความ

ส่วนราชการ..... องค์การบริหารส่วนตำบลศรีราษฎร์ (กองช่าง).....

ที่..... ตก.75501/2562..... วันที่ 1๖ พฤษภาคม 2562.....

เรื่อง..... ขออนุมัติราคากลางงานก่อสร้าง.....

เรียน นายองค์การบริหารส่วนตำบลศรีราษฎร์

เรื่องเดิม

ตามคำสั่งองค์การบริหารส่วนตำบลศรีราษฎร์ ที่ 574/2562 ลงวันที่ 7 พฤษภาคม 2562 เรื่อง แต่งตั้งคณะกรรมการกำหนดราคากลาง โครงการก่อสร้างรางระบายน้ำรูปตัวยู คสล. ขนาดกว้าง 0.50 เมตร ความยาวรวม 182.00 เมตร พร้อมป้ายโครงการ 1 ป้าย สถานที่ก่อสร้าง บ้านป่าคาใหม่ หมู่ที่ 6 ตำบลศรีราษฎร์ อำเภอพบพระ จังหวัดตาก ตามแบบเลขที่ อบต.คร.006/2561 งบประมาณก่อสร้างตั้งไว้ 500,000 บาท โดยวิธี เฉพาะเจาะจง นั้น

ข้อเท็จจริง

บัดนี้ คณะกรรมการกำหนดราคากลางได้ร่วมกันพิจารณาและคำนวณราคากลางได้ลุล่วงเรียบร้อยแล้ว คณะกรรมการจึงเห็นควรกำหนดราคากลางงานจ้างโครงการก่อสร้างรางระบายน้ำรูปตัวยู คสล. ขนาดกว้าง 0.50 เมตร ความยาวรวม 182.00 เมตร พร้อมป้ายโครงการ 1 ป้าย สถานที่ก่อสร้าง บ้านป่าคาใหม่ หมู่ที่ 6 ตำบลศรีราษฎร์ อำเภอพบพระ จังหวัดตาก ตามแบบเลขที่ อบต.คร.006/2561 ราคากลางเป็นเงิน 500,000 บาท (ห้าแสนบาทถ้วน)

ข้อพิจารณา

จึงเรียนมาเพื่อโปรดพิจารณา หากเห็นชอบขอได้โปรดอนุมัติให้ใช้ราคากลางตามที่ คณะกรรมการฯ เสนอเพื่อจะได้ดำเนินการตามระเบียบฯ ต่อไป

(ลงชื่อ) จ.อ.

ประธานกรรมการ

(สนิท ดาวงษ์)

ปลัดองค์การบริหารส่วนตำบลศรีราษฎร์

(ลงชื่อ)

กรรมการ

(นายชาญวิทย์ จิตชัยเจริญกุล)

นายช่างสำรวจชำนาญงาน

(ลงชื่อ)

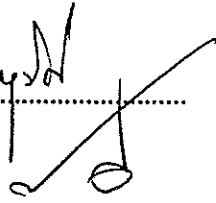
กรรมการ

(นายบุญนาค กิตติยังกุล)

เจ้าพนักงานป้องกันฯ ปฏิบัติงาน

/ทราบ...

- ทราบ
- 10/10/62



จำเอก

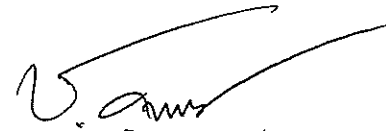
(สนิท ดาวงษ์)

ปลัดองค์การบริหารส่วนตำบลคีรีราษฎร์

๒๖ พ.ค. 62

เห็นชอบและอนุมัติราคากลาง

ไม่อนุมัติ.....



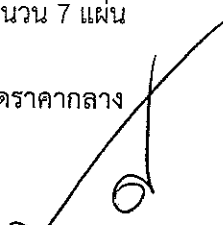
(นายชานน โชติคัคณานต์)

นายกองค์การบริหารส่วนตำบลคีรีราษฎร์


๒๖ พ.ค. 62

ตารางแสดงวงเงินงบประมาณที่ได้รับและรายละเอียดค่าใช้จ่ายในการจ้างก่อสร้าง

1. ชื่อโครงการ โครงการก่อสร้างรางระบายน้ำรูปตัวยู คสล. ขนาดกว้าง 0.50 เมตร ความยาวรวม 182.00 เมตร พร้อมป้ายโครงการ 1 ป้าย สถานที่ก่อสร้าง บ้านป่าคาใหม่ หมู่ที่ 6 ตำบลคีรีราษฎร์ อำเภอพบพระ จังหวัดตาก ตามแบบเลขที่ อบต.คร.006/2561
2. หน่วยงานเจ้าของโครงการ องค์การบริหารส่วนตำบลคีรีราษฎร์
3. วงเงินงบประมาณที่ได้รับจัดสรร 500,000 บาท (-ห้าแสนบาทถ้วน-)
4. ลักษณะงานโดยสังเขป
ก่อสร้างรางระบายน้ำรูปตัวยู คสล. ขนาดกว้าง 0.50 เมตร ความยาวรวม 182.00 เมตร พร้อมป้ายโครงการ 1 ป้าย สถานที่ก่อสร้าง บ้านป่าคาใหม่ หมู่ที่ 6 ตำบลคีรีราษฎร์ อำเภอพบพระ จังหวัดตาก ตามแบบเลขที่ อบต.คร.006/2561
5. ราคาากลางคำนวณ ณ วันที่ 13 พฤษภาคม 2562
เป็นเงิน 500,000 บาท (-ห้าแสนบาทถ้วน-)
6. บัญชีประมาณการราคากลาง
 - 6.1 ปร.5 จำนวน 1 แผ่น
 - 6.2 แบบก่อสร้าง จำนวน 7 แผ่น
7. รายชื่อคณะกรรมการกำหนดราคากลาง

1. (ลงชื่อ) จำเอก  ประธานกรรมการกำหนดราคากลาง
(สนิท ดาวงษ์)

ปลัดองค์การบริหารส่วนตำบลคีรีราษฎร์

2. (ลงชื่อ)  กรรมการกำหนดราคากลาง
(นายชาญวิทย์ ชาติชัยเจริญกุล)
นายช่างสำรวจชำนาญงาน

3. (ลงชื่อ)  กรรมการกำหนดราคากลาง
(นายบุญภาค กิตติยังกุล)
เจ้าพนักงานป้องกันฯ ปฏิบัติงาน

สรุปผลประมาณราคาค่าก่อสร้าง

ส่วนราชการ (กองช่าง) องค์การบริหารส่วนตำบลคีรีราษฎร์ (กองช่าง) องค์การบริหารส่วนตำบลคีรีราษฎร์
โครงการ ก่อสร้างรางระบายน้ำรูปตัวยู คสล. ขนาดกว้าง 0.50 เมตร ความยาวรวม 182.00 เมตร พร้อมป้ายโครงการ 1 ป้าย
ประเภท งานทาง

สถานที่ก่อสร้าง บ้านป่าคาใหม่ หมู่ 6 ตำบลคีรีราษฎร์ อำเภอพบพระ จังหวัดตาก
ประมาณราคาเมื่อวันที่ 13 พ.ค. 2562

เลขที่แบบ อบต.คร.006 / 2561 ระยะเวลาก่อสร้าง 75 วัน

ลำดับ	รายการ	หน่วย	จำนวน	ราคาต่อหน่วย	ราคาทุน (บาท)	Fn	ราคาต่อหน่วย x Fn	ราคากลาง (บาท)
1	งานก่อสร้างรางระบายน้ำ 1.1 รางระบายน้ำรูปตัวยู คสล. ขนาดกว้าง 0.50 ม. 1.2 ฝารางระบายน้ำ คสล. ขนาด 0.40x0.59x0.15 ม.	ม. ชุด	182.00 455.00	1,499.47 246.67	272,903.54 112,234.85	1.3624 1.3624	2,042.88 336.06	371,803.78 152,908.76
รวมเป็นค่าก่อสร้าง								
คิดราคาเพียง								524,712.54
								500,000.00


(เห็นชอบ) กรรมการกำหนดราคากลาง (เห็นชอบ) กรรมการกำหนดราคากลาง
(นายชาญวิทย์ จิตชัยเจริญกุล) (นายบุญนาค กิตติขันธ์กุล)
นายช่างสำรวจ ชำนาญงาน เจ้าพนักงานป้องกันและบรรเทาสาธารณภัย
(เห็นชอบ) จ.อ..... ประธานกรรมการกำหนดราคากลาง (อนุมัติ)
(สนิท ดาวงษ์) (นายชานน โชติศักดิ์)
ปลัดองค์การบริหารส่วนตำบลคีรีราษฎร์ นายกองจัดการบริหารส่วนตำบลคีรีราษฎร์

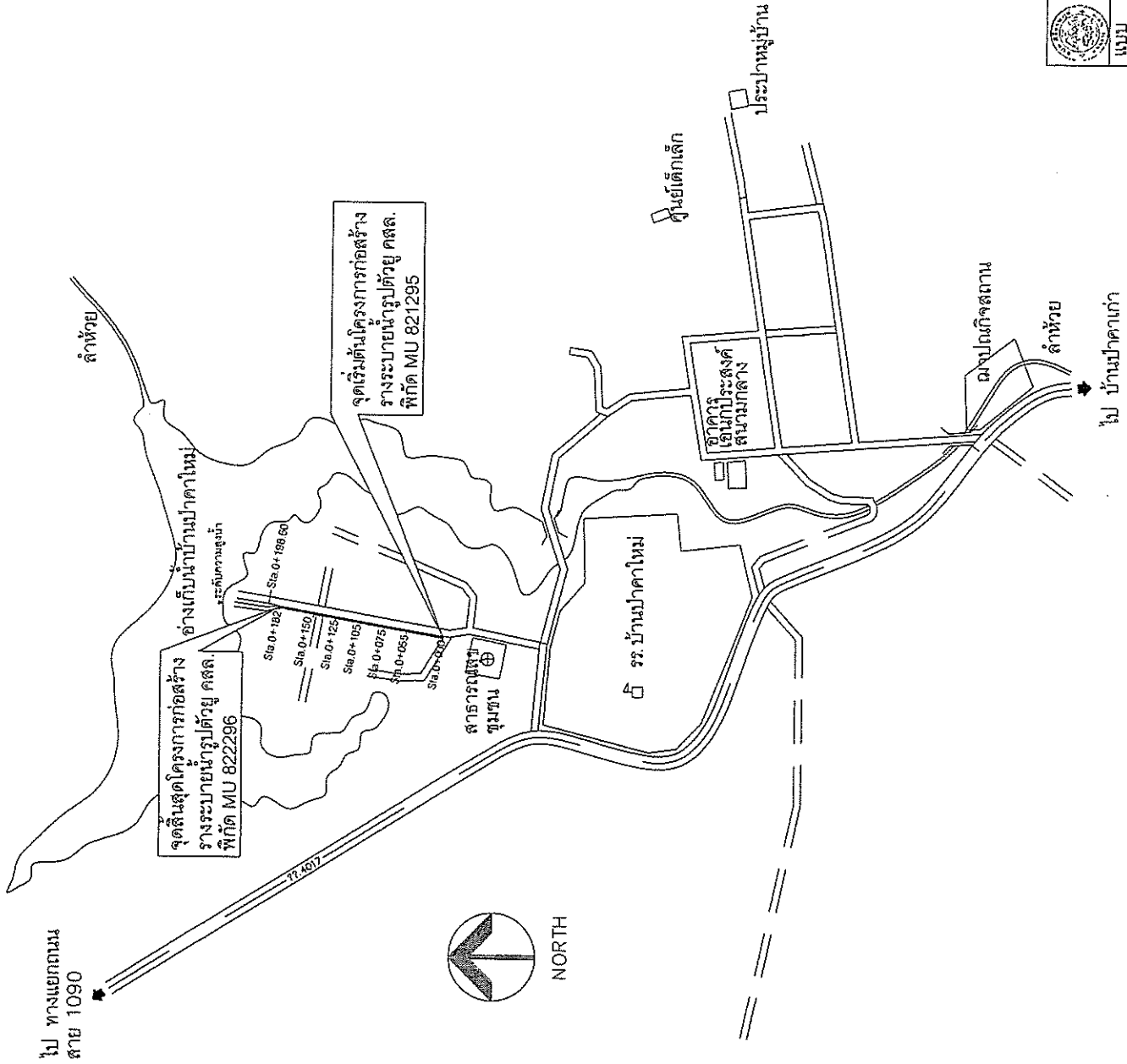
แบบ

โครงการก่อสร้างรางระบายน้ำรูปตัวยู คสล.

ขนาดกว้าง 0.50 เมตร ความยาวรวม 182.00 เมตร

บ้านป่าคาใหม่ หมู่ที่ 6 ต.ศิระราชบุรี อ.พยุหะ จ.ตาก

ออกแบบ/ตรวจสอบ/รับรอง

(นายสมนึก เกียรติวี)
วิศวกรโครงสร้าง (ตย.๖๙๗๗)



ออกแบบ/ตรวจสอบ/รับร่าง
 (นายสิทธิ เกียรติชัย)
 วิศวกรโครงสร้าง (ร.ร.ช. ๖๐๓)

		องค์การบริหารส่วนตำบลคราบุรี องค์การบริหารส่วนตำบลคราบุรี จังหวัดสุพรรณบุรี	
		ตำแหน่ง: วิศวกรโครงสร้างระบบขนส่ง บ้านปากค่าง หมู่ที่ ๕ ต.คราบุรี อ.พนาจร จ.ตาก	ตำแหน่ง: วิศวกรโครงสร้าง บ้านปากค่าง หมู่ที่ ๕ ต.คราบุรี อ.พนาจร จ.ตาก
ตำแหน่ง: วิศวกรโครงสร้างระบบขนส่ง บ้านปากค่าง หมู่ที่ ๕ ต.คราบุรี อ.พนาจร จ.ตาก	ตำแหน่ง: วิศวกรโครงสร้าง บ้านปากค่าง หมู่ที่ ๕ ต.คราบุรี อ.พนาจร จ.ตาก	ตำแหน่ง: วิศวกรโครงสร้างระบบขนส่ง บ้านปากค่าง หมู่ที่ ๕ ต.คราบุรี อ.พนาจร จ.ตาก	ตำแหน่ง: วิศวกรโครงสร้าง บ้านปากค่าง หมู่ที่ ๕ ต.คราบุรี อ.พนาจร จ.ตาก

ผังโครงการก่อสร้างระบบน้ำประปาด้วย คสล. ขนาดกว้าง 0.50 เมตร ความยาวรวม 182.00 เมตร

ระดับความสูงน้ำ

STA. 0+198.60

STA. 0+182

STA. 0+150

STA. 0+125

STA. 0+105

STA. 0+075

STA. 0+055

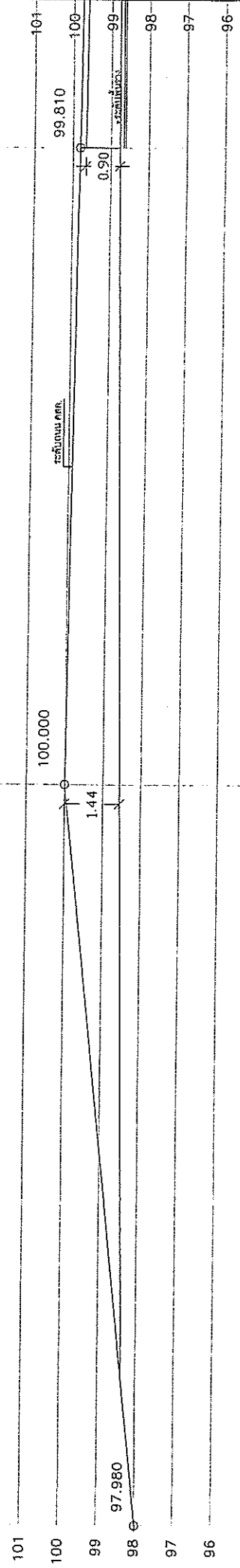
STA. 0+000

แปลน


ระดับความสูงน้ำ


STA. 0+198.60

STA. 0+182

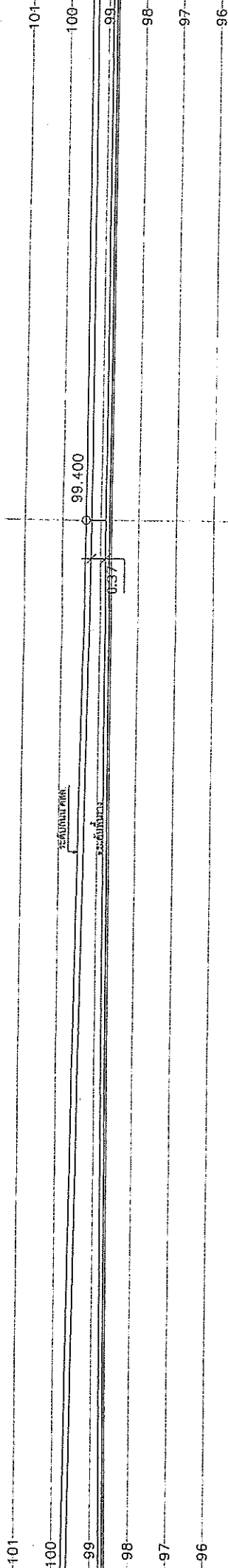


รูปตัดตามยาว

ออกแบบ/ตรวจสอบ/รับรอง

 (นายสมิทธิ์ เกียรติศิริวิ)
 วิศวกรโครงสร้าง (สย.๖๓๓๗๓)

 องค์การบริหารส่วนตำบลศรีรามบุรี อำเภอเมือง จังหวัดสุพรรณบุรี		ผู้ตรวจ ระดับถนน	นายสุวิวัฒน์ วัฒนเจริญกุล
		ผู้ควบคุม การดำเนินงาน	นายบุญรอด กิตติชัยกุล
โครงการก่อสร้างระบบระบายน้ำปศุสัตว์ บ้านป่าคาใหม่ หมู่ที่ 6 ต.ศรีรามบุรี อ.เมืองพระ จ.สุพรรณบุรี		ผู้ควบคุม การดำเนินงาน	นายมงคล เก่งเทพ
แผนก. ภูมิสถาปัตย์		ผู้ควบคุม การดำเนินงาน	จ.อ.อภิเดช ศาวิสาร
วิศวกรประจำโครงการ นายชานน ไชยศิริพันธ์		อนุมัติ	นายชานน ไชยศิริพันธ์
ใช้นิตยภัณฑ์ - เสาที่นิยม	งบค.คร.0062561	จำนวน 2 วันที่ 6	วันที่ 25/7/60

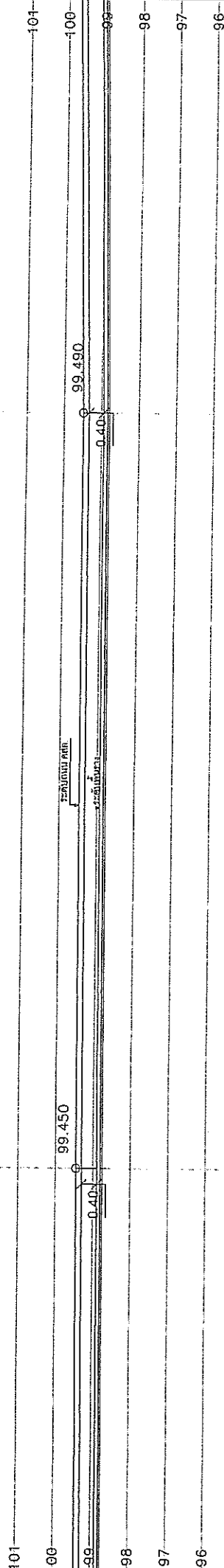
STA. 0+150



รูปตัดตามยาว

STA. 0+125

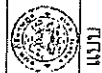
STA. 0+105



รูปตัดตามยาว

ออกแบบ/ตรวจสอบ/รับรอง

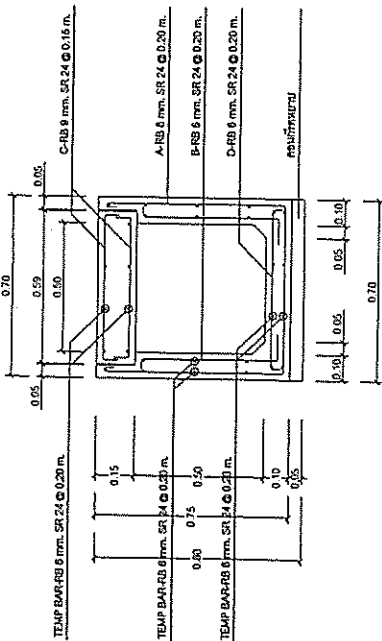
[Signature]
 (นายเสถิต เกียรติวีร์)
 วิศวกรโครงสร้าง (สย.๒๕๓๗)



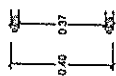
องค์การบริหารส่วนตำบลศรีราชาบุรี
 อำเภอห้วยคต

นางสาว เสถียร เสถียร	นางสาว เสถียร เสถียร	นางสาว เสถียร เสถียร	นางสาว เสถียร เสถียร	นางสาว เสถียร เสถียร	นางสาว เสถียร เสถียร
นางสาว เสถียร เสถียร	นางสาว เสถียร เสถียร	นางสาว เสถียร เสถียร	นางสาว เสถียร เสถียร	นางสาว เสถียร เสถียร	นางสาว เสถียร เสถียร
นางสาว เสถียร เสถียร	นางสาว เสถียร เสถียร	นางสาว เสถียร เสถียร	นางสาว เสถียร เสถียร	นางสาว เสถียร เสถียร	นางสาว เสถียร เสถียร
นางสาว เสถียร เสถียร	นางสาว เสถียร เสถียร	นางสาว เสถียร เสถียร	นางสาว เสถียร เสถียร	นางสาว เสถียร เสถียร	นางสาว เสถียร เสถียร
นางสาว เสถียร เสถียร	นางสาว เสถียร เสถียร	นางสาว เสถียร เสถียร	นางสาว เสถียร เสถียร	นางสาว เสถียร เสถียร	นางสาว เสถียร เสถียร
นางสาว เสถียร เสถียร	นางสาว เสถียร เสถียร	นางสาว เสถียร เสถียร	นางสาว เสถียร เสถียร	นางสาว เสถียร เสถียร	นางสาว เสถียร เสถียร

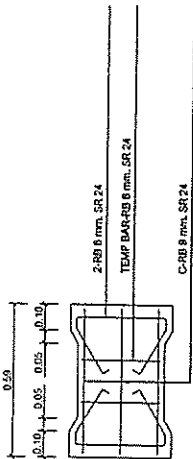
โครงการก่อสร้างระบบน้ำประปา
 บ้านปากน้ำ หมู่ที่ 6 ต.ศรีราชา อ.ห้วยคต จ.สกล
 แสดงแบบ
 รูปตัดตามยาว
 3
 6
 257/60



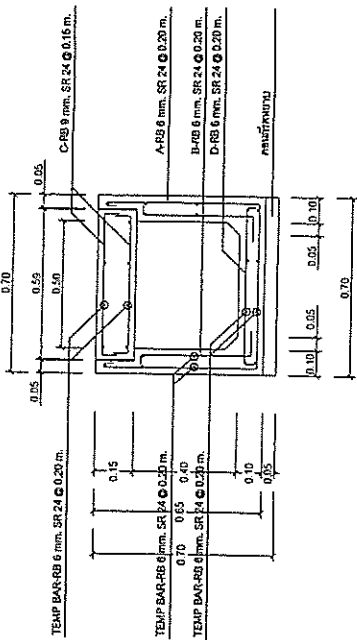
รูปตัดขวางแบบขั้วตั้งและฝักโป๊
Sta.0+075



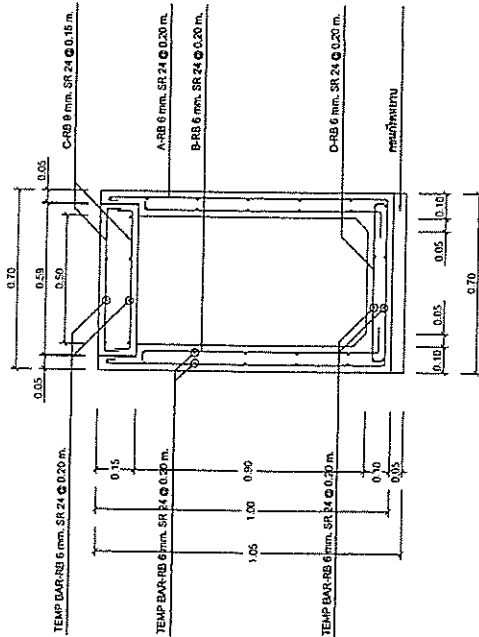
รูปขยายการเสริมเหล็กในฝักโป๊



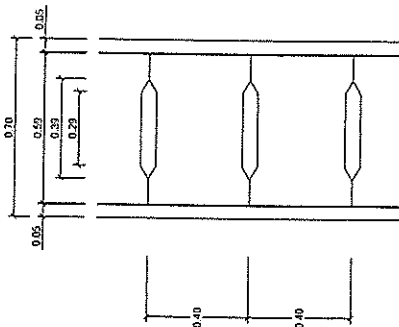
รูปตัดขวางแบบขั้วตั้งและฝักโป๊
Sta.0+105 - Sta.0+125



รูปตัดขวางแบบขั้วตั้งและฝักโป๊
Sta.0+150




รูปตัดขวางแบบขั้วตั้งและฝักโป๊
Sta.0+182



รูปตัดขวางแบบขั้วตั้งและฝักโป๊

ออกแบบ/ตรวจสอบ/รับรอง

(นายสมิทธิ เกียรติศิริวิ)
วิศวกรโครงสร้าง (ตย.๖๗๓๗)

 <p>องค์การบริหารส่วนตำบลศรีราชาบุรี จังหวัดชลบุรี</p>		เจ้าหน้าที่ยื่นแบบ	นายสุวิทย์ จิตต์เจริญกุล
		เจ้าหน้าที่ยื่นซอง	นายอนุชิต ภิศธิ์จังกู
<p>โครงการก่อสร้างระบบน้ำดื่มด้วย น้ำฝนกักเก็บ หมู่ที่ 6 ต.ศรีราชาบุรี อ.พนาพร จ.ฉก</p>		เจ้าหน้าที่ยื่นซอง	นายอนุชิต ภิศธิ์จังกู
<p>แสดงแบบ</p>		เจ้าหน้าที่ยื่นซอง	นายอนุชิต ภิศธิ์จังกู
<p>ขยายวงแบบน้ำดื่ม ศาลและฝักโป๊</p>		อนุมัติ	นายสุวิทย์ จิตต์เจริญกุล
ใบอนุญาต	เลขที่ 5 จำนวน 6 แผ่น	วันที่	25/7/80

