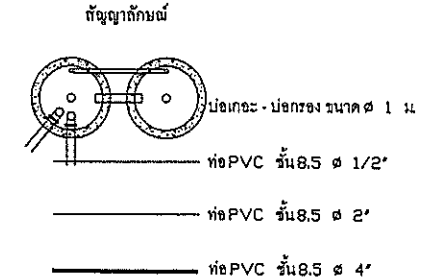
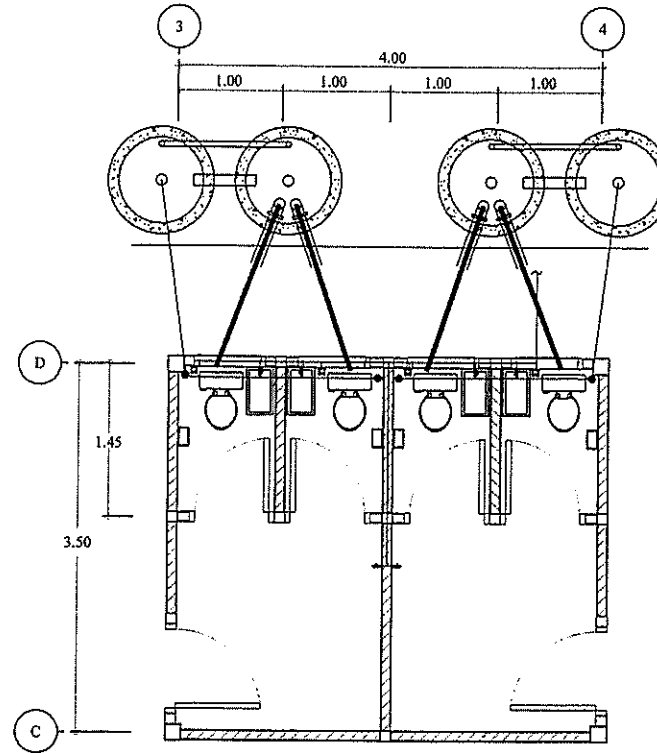


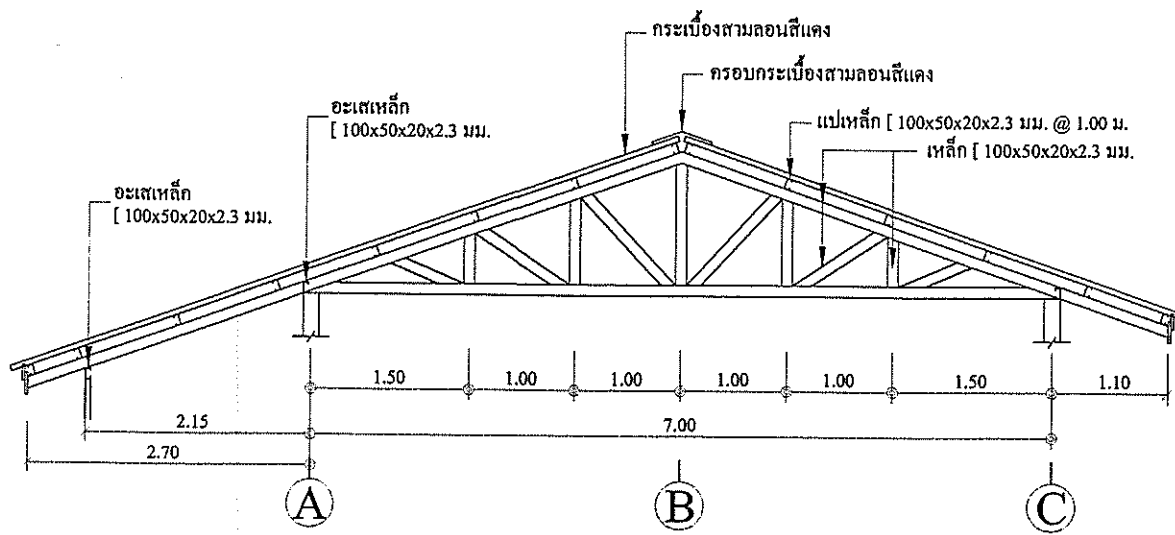
ขยายห้องน้ำ 1:50

รายการอุปกรณ์ห้องน้ำ	
สัญลักษณ์	รายละเอียด
①	โถชักโครกแบบนั่งราบ(ผู้ใหญ่) ติดตั้งบนพื้น +0.00 เมตร จากผิวพื้นห้อง
②	โถชักโครกแบบนั่งราบ(เด็ก) ติดตั้งบนพื้น +0.00 เมตร จากผิวพื้นห้อง
③	สายชำระ ติดตั้งบนผนัง +0.50 เมตร จากผิวพื้นห้อง
④	ตะแกรงระบายน้ำจากตุ่มกดก้นบ๊วยกลับ ติดตั้งบนพื้น +0.00 เมตร จากผิวพื้นห้องและอ่างล้างหน้า
⑤	ก๊อกน้ำทองเหลือง 1/2" +0.60 เมตร จากผิวพื้นห้อง
⑥	ถังน้ำรีนซ์ +0.00 เมตร จากผิวพื้นห้อง

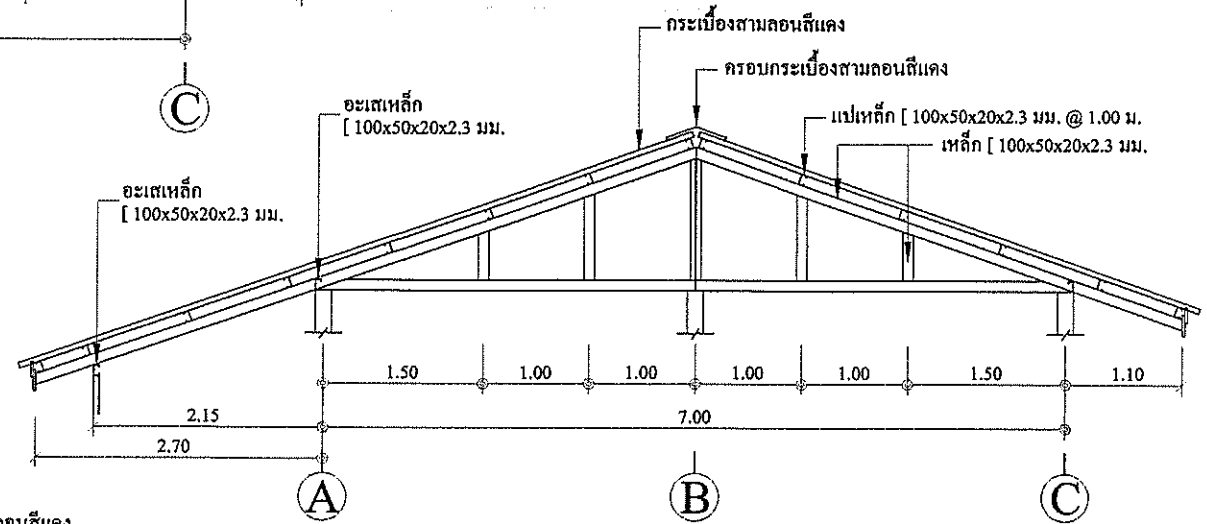


ขยายสุขาภิบาล 1:50

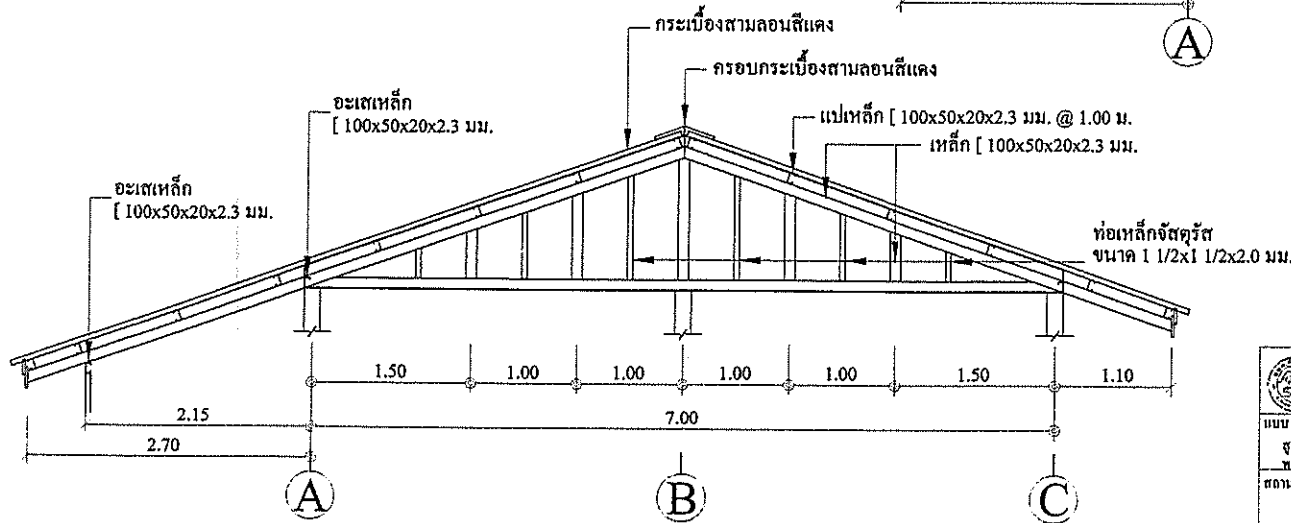
องค์การบริหารส่วนตำบลตีรีราษฎร์			
อำเภอทพพระ		จังหวัดตาก	
แบบ ก่อสร้างอาคารศูนย์พัฒนาเด็กเล็ก กว้าง 7.00 เมตร ยาว 20.00 เมตร สูง 3.00 เมตร และโรงอาหาร กว้าง 7.00 เมตร ยาว 14.00 เมตร สูง 2.85 เมตร พร้อมบันไดรอกอร์ 1 บันได	เขียนแบบ ตรวจแบบ		นายราชูวิทย์ จิตชัยเจริญกุล
สถานที่ก่อสร้าง บ้านป่าไผ่ใหม่ หมู่ที่ 6 ตำบลตีรีราษฎร์ อำเภอทพพระ จังหวัดตาก	เห็นชอบ		นายบุญมาก ทิศศิษย์กุล
แบบรูปแสดง ขยายสุขาภิบาล	เห็นชอบ		จ.อ.สมิท คาวาน์
	อนุมัติ		นายชานน ไชยสิทธิ์
มาตราส่วน 1:50	เลขที่แบบ อบต.ศร.007/2560	แผ่นที่ 13	จำนวน 24 แผ่น วันที่เดือน/ปี 28 / 03 / 2561



T1



T2



T3

ขยายโครง(TRUSS) T1,T2,T3 1:50

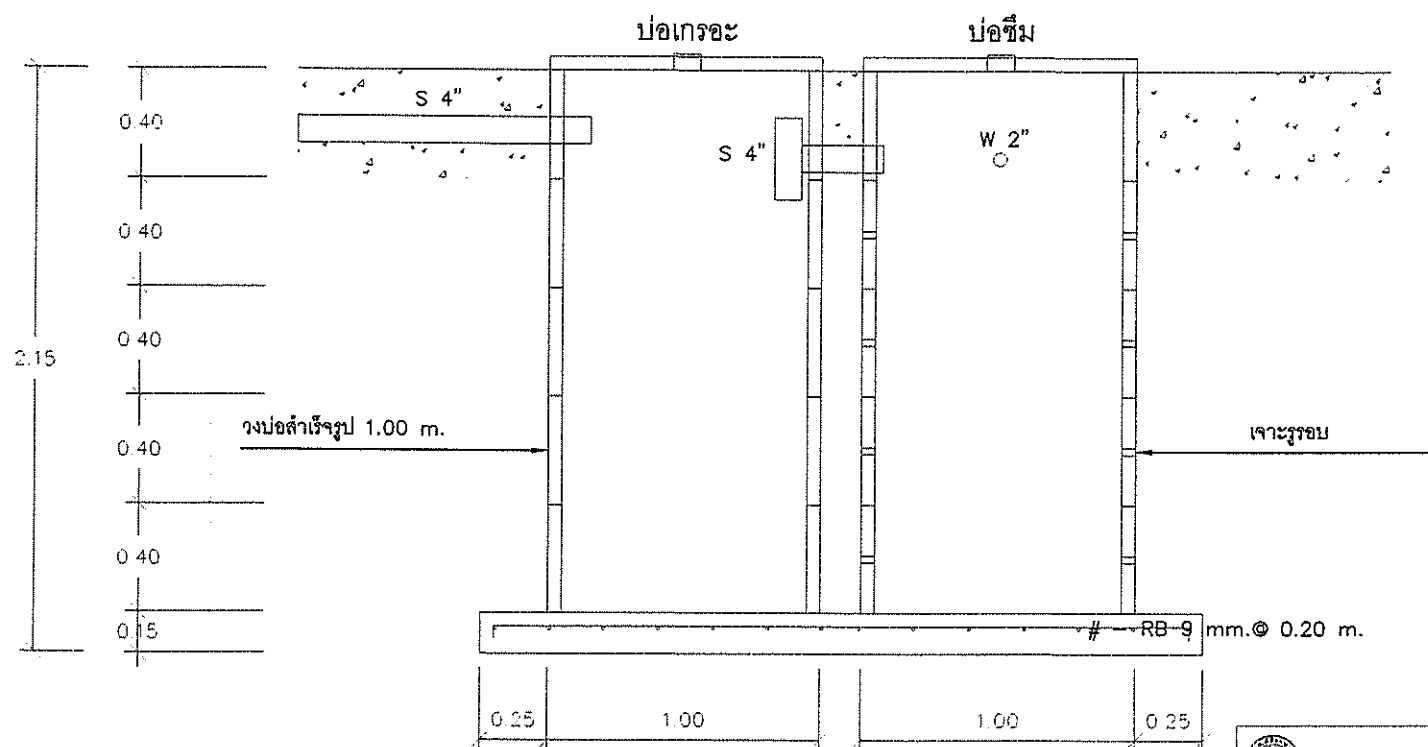
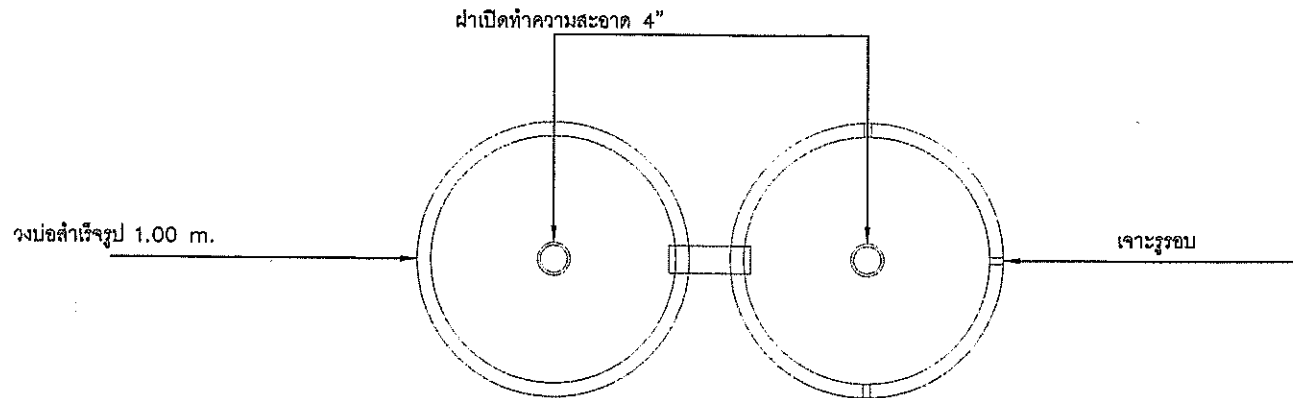
องค์การบริหารส่วนตำบลศิรีราษฎร์		จังหวัดตาก	
อำเภอหอนพระ		จังหวัดตาก	
แบบก่อสร้างอาคารศูนย์พัฒนาเด็กเล็ก กว้าง 7.00 เมตร ยาว 20.00 เมตร สูง 3.00 เมตร และโรงอาหาร กว้าง 7.00 เมตร ยาว 14.00 เมตร สูง 2.85 เมตร	เขียนแบบ สถาปนิก		นายชาตรีชัย ชิดรัมย์บุญกุล
สถานที่ก่อสร้าง บ้านป่าคาใหม่ หมู่ที่ 6 ตำบลศิรีราษฎร์ อําเภอนหพระ จังหวัดตาก	เห็นชอบ สถาปนิก		นายบุญนาค กิตติวงกุล
แบบรูปแสดง ขยายโครง (TRUSS) T1,T2,T3	อนุมัติ		นายชานน ไชยศิริกันนาค
มาตราส่วน 1:50	เลขที่แบบ อบค.ร.007/2560	แผ่นที่ 14	จำนวน 24 แผ่น
		วันที่/เดือน/ปี 28 / 03 / 2561	

แบบขยายประตู - หน้าต่าง								
รูปร่าง	<p>รูปร่าง ประตูบานเปิดคู่</p>		รูปร่าง	<p>รูปร่าง ประตูบานเปิด</p>		รูปร่าง	<p>รูปร่าง ประตูบานเปิด</p>	
	<p>รูปร่าง ประตูบานเปิด</p>			<p>รูปร่าง ประตูบานเปิด</p>				
ลำดับ	รายการ	ลำดับ	รายการ	ลำดับ	รายการ	ลำดับ	รายการ	
1	วงกบอลูมิเนียม 2"x4"	1	วงกบอลูมิเนียม 2"x4"	1	วงกบ PVC.	1	วงกบอลูมิเนียม 2"x4"	
2	กระจกสีชาหนา 2 หุน	2	กระจกสีชาหนา 2 หุน	2	กรอบบาน PVC.	2	กระจกสีชาหนา 2 หุน	
3	อุปกรณ์กวดูแลครบชุด	3	อุปกรณ์กวดูแลครบชุด	3	อุปกรณ์ครบชุด	3	อุปกรณ์กวดูแลครบชุด	
						4		

แบบขยายประตู - หน้าต่าง

รูปร่าง	<p>รูปร่าง ระดับพื้นห้อง หน้าต่างกระดานบานเปิดคู่</p>		รูปร่าง	<p>รูปร่าง หน้าต่างบานกระทุ้ง</p>		ขยายราวกันตก		
	<p>รูปร่าง ระดับพื้นห้อง หน้าต่างกระดานบานเปิดคู่</p>			<p>รูปร่าง หน้าต่างบานกระทุ้ง</p>				
ลำดับ	รายการ	ลำดับ	รายการ					
1	วงกบอลูมิเนียม 2"x4"	1	วงกบไม้เนื้อแข็ง 2"x4" (พาคีน้ำมัน)					
2	กระจกสีชาหนา 2 หุน	2	กระจกสีชาหนา 5 มม.					
3	อุปกรณ์กวดูแลครบชุด	3	กรอบบานไม้เนื้อแข็ง (ย้อมสีธรรมชาติ)					

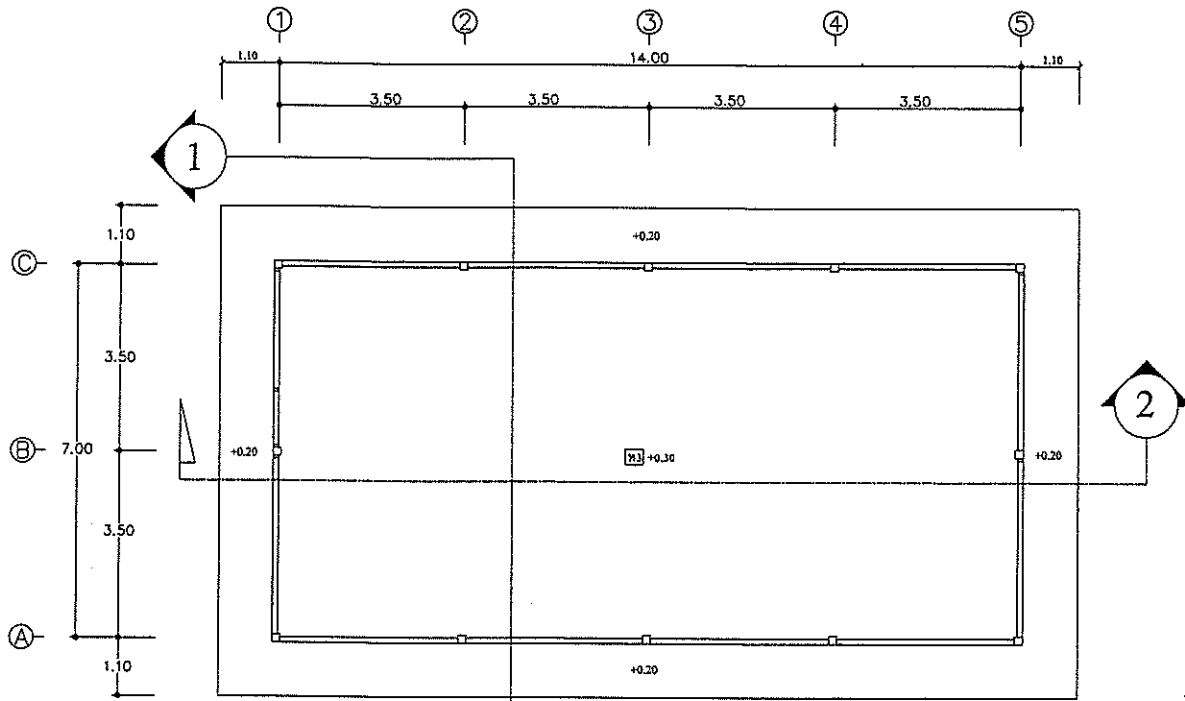
องค์การบริหารส่วนตำบลคีรีราษฎร์			
อำเภอพบพระ		จังหวัดตาก	
แบบ ก่อสร้างอาคารศูนย์พัฒนาเด็กเล็ก กว้าง 7.00 เมตร ยาว 20.00 เมตร สูง 3.00 เมตร และ โรงอาหาร กว้าง 7.00 เมตร ยาว 14.00 เมตร สูง 2.85 เมตร พร้อมบันไดทรงตรง 1 บันได	เขียนแบบ		นายชลาวัณย์ จิตชัยเจริญกุล
สถานที่ก่อสร้าง บ้านป่าคาใหม่ หมู่ที่ 6 ตำบลคีรีราษฎร์ อำเภอพบพระ จังหวัดตาก	เห็นชอบ		นายบุญนาค กิตติวิงกุล
	เห็นชอบ		จ.อ.สมิทธิ์ คาวพันธ์
แบบรูปแสดง ขยายประตู หน้าต่าง ราวกันตก	อนุมัติ		นายจันทน์ โชติศักดิ์
ขนาดตัวหนังสือ -	เลขที่แบบ อบค.ศ.ร.007/2560	แผ่นที่ 15	จำนวน 24 แผ่น วัน/เดือน/ปี 28 / 03 / 2561



สัญลักษณ์
 W 2" = ท่อน้ำทิ้ง PVC 2" ชั้น 8.5
 S 4" = ท่อน้ำโสโครก PVC 4" ชั้น 8.5

ขยายบ่อเกรอะ-บ่อซึม

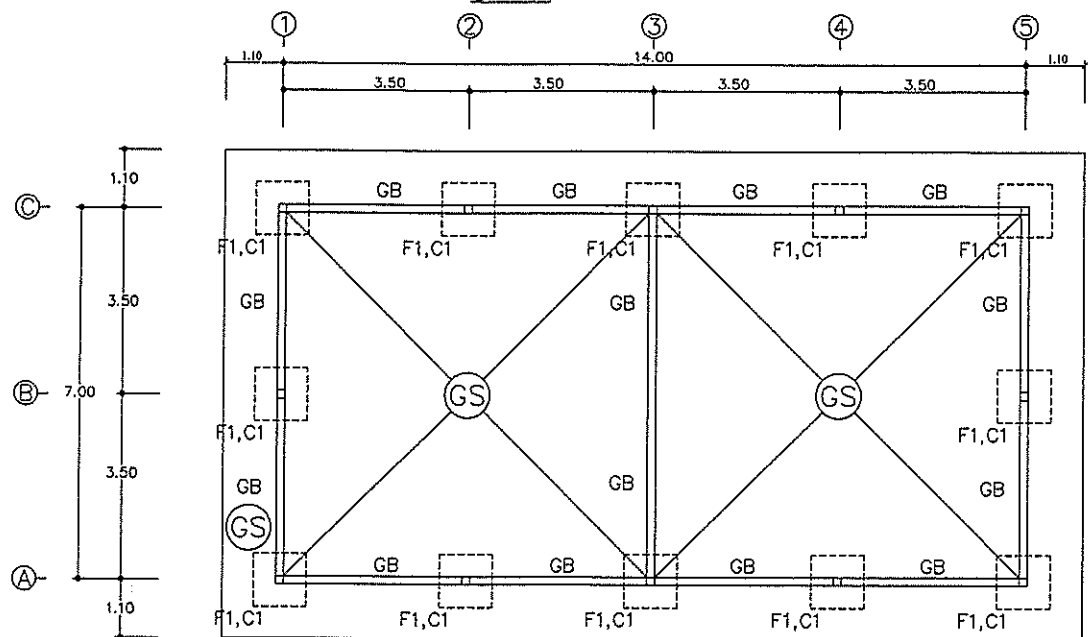
องค์การบริหารส่วนตำบลคีรีราษฎร์				
อำเภอหนองพระ		จังหวัดตาก		
แบบ	ก่อสร้างอาคารศูนย์พัฒนาเด็กเล็ก กว้าง 7.00 เมตร ยาว 20.00 เมตร สูง 3.00 เมตร และโรงอาหาร กว้าง 7.00 เมตร ยาว 14.00 เมตร สูง 2.85 เมตร หรืออื่นใดตรงตามนี้	เขียนแบบ		นางชาญวิทย์ จิตชัยเจริญกุล
สถานที่ก่อสร้าง	บ้านน้ำตาใหม่ หมู่ที่ 6 ตำบลคีรีราษฎร์ อำเภอหนองพระ จังหวัดตาก	เห็นชอบ		นายบุญมาก กิตติขันธ์กุล
แบบรูปแสดง	ขยายบ่อเกรอะ-บ่อซึม	เห็นชอบ		จ.อ.สมิทธิ์ คำวณิช
		อนุมัติ		นายชานน ไชยศักดิ์
มาตราส่วน	-	เลขที่แบบ	อบ.ศ.ร.007/2560	วันที่ 16
		จำนวน	24 แผ่น	วัน/เดือน/ปี 28 / 03 / 2561



แปลนพื้น 1:100



สัญลักษณ์รูปด้าน

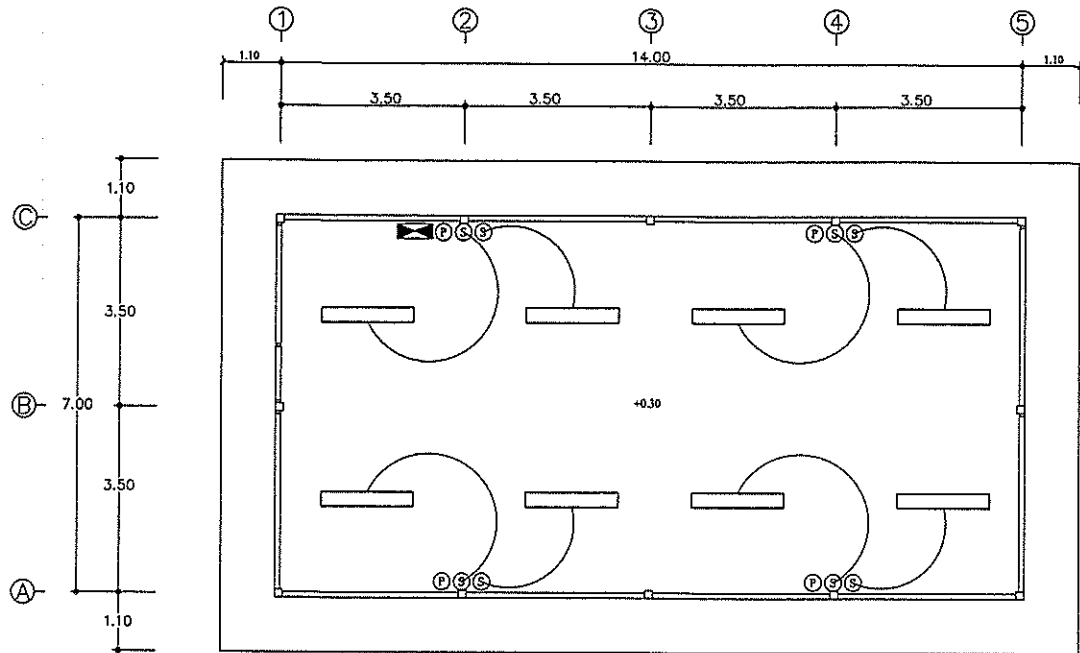


แปลนคานคอดิน 1:100



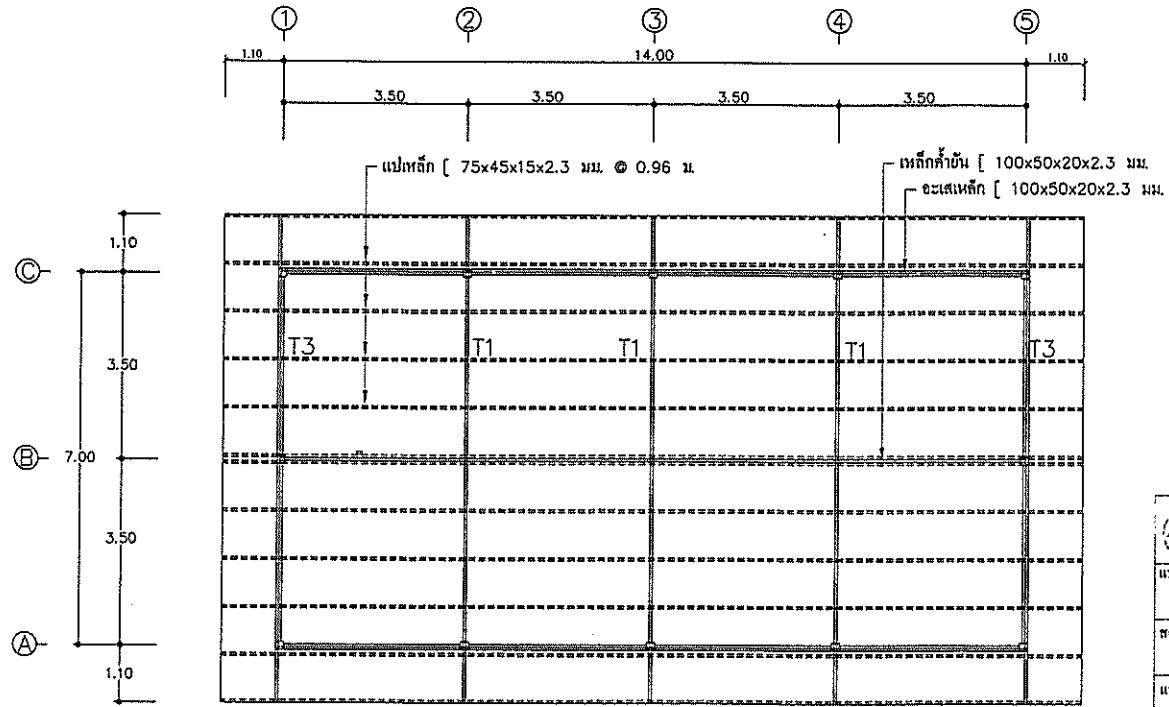
สัญลักษณ์รูปด้าน

องค์การบริหารส่วนตำบลคีรีราษฎร์ อำเภอห้วยพระ จังหวัดตาก			
แบบก่อสร้างอาคารศูนย์พัฒนาเด็กเล็ก กว้าง 7.00 เมตร ยาว 20.00 เมตร สูง 3.00 เมตร และโรงอาหาร กว้าง 7.00 เมตร ยาว 14.00 เมตร สูง 2.85 เมตร พร้อมบันไดวนรอบ L-บันได	เขียนแบบ ตรวจแบบ		นายชาณุวิทย์ จิตชัยเจริญกุล
สถานที่ก่อสร้าง บ้านพักใหม่ หมู่ที่ 6 ตำบลคีรีราษฎร์ อำเภอห้วยพระ จังหวัดตาก	เห็นชอบ		นายบุญนาค กิตติบังกุล
แบบรูปแสดง แปลนพื้น,คานคอดิน	อนุมัติ		นายชานัน ไชยดีกมลพันธ์
มาตราส่วน 1:100	เลขที่แบบ อบ.ค.ร.007/2560	แผ่นที่ 17	จำนวน 24 แผ่น วันที่/เดือน/ปี 28 / 03 / 2561



- สัญลักษณ์**
- แฉกควบคุมไฟฟ้า
 - โคมไฟหลอดฟลูออโรลูเมนชนิด ขนาด 1x36 ๗.(ชนิดแฉก)
 - สวิตช์แรงดัน (0A, 250V, ติดตั้งจากพื้น 1.20 m.(ยกเว้นกำหนดความสูงเป็นอย่างอื่น)
 - ปลั๊กคู่ 15A, 250V, ชนิดเสียบได้ทั้งจากบนและจากบนติดตั้งจากพื้น 1.20 เมตร (ยกเว้นกำหนดความสูงเป็นอย่างอื่น)

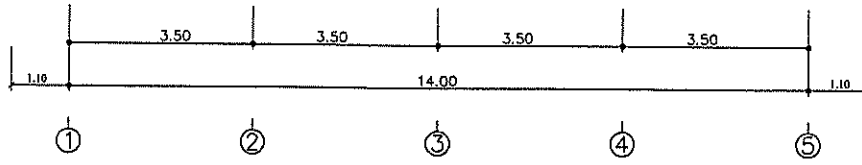
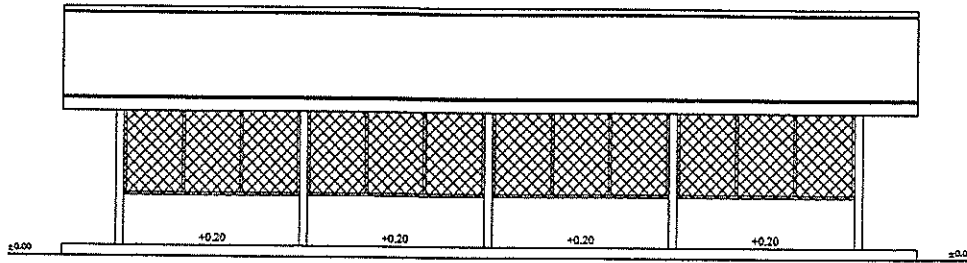
แปลนไฟฟ้า 1:100



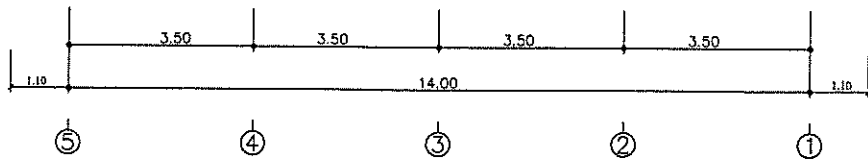
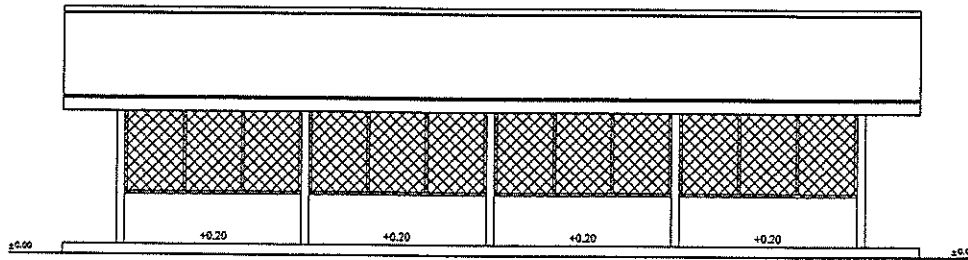
แปลนโครงหลังคา 1:100



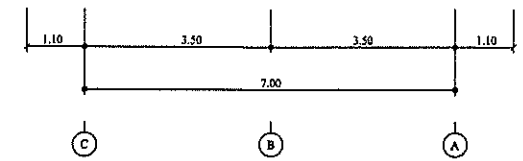
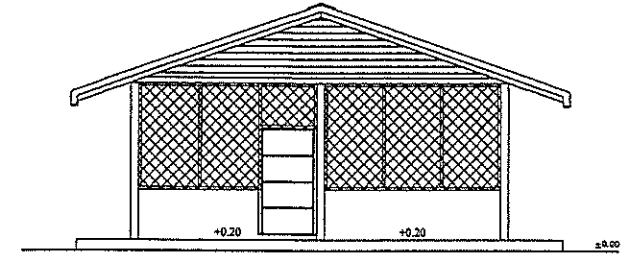
องค์การบริหารส่วนตำบลศิรีราษฎร์			
อำเภอหนองพระ จังหวัดตาก			
แบบ ก่อสร้างอาคารศูนย์พัฒนาเด็กเล็ก กว้าง 7.00 เมตร ยาว 20.00 เมตร สูง 3.00 เมตร และโรงอาหาร กว้าง 7.00 เมตร ยาว 14.00 เมตร สูง 2.85 เมตร หรือเทียบได้โครงสร้าง 1 ชั้น	เงินแบบ ตรวจแบบ		นายอนุวิทย์ จิตชัยเจริญกุล
สถานที่ก่อสร้าง บ้านป่าไผ่ หมู่ที่ 6 ตำบลศิรีราษฎร์ อำเภอหนองพระ จังหวัดตาก	เห็นชอบ		นายอนุชาต กิตติขันธ์กุล
แบบรูปแสดง แปลนไฟฟ้า, โครงหลังคา	เห็นชอบ		จ.อ.ศุภมิตร คาวาน์
มาตราส่วน 1:100	เลขที่แบบ อบต.คร.007/2560	อนุมัติ	นายชานน ไชยศักดิ์ภานต์
แผ่นที่ 18	จำนวน 24 แผ่น	วัน/เดือน/ปี 28 / 03 / 2561	



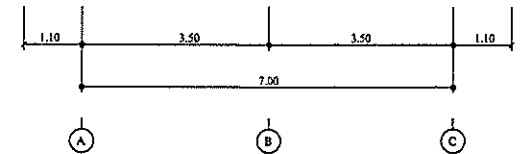
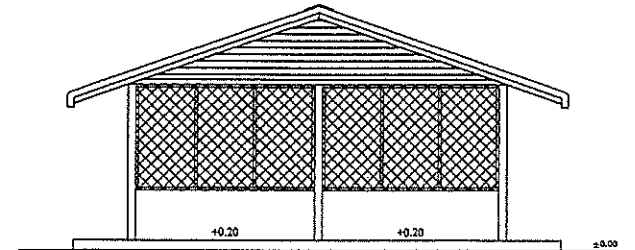
รูปด้าน A 1:100



รูปด้าน C 1:100

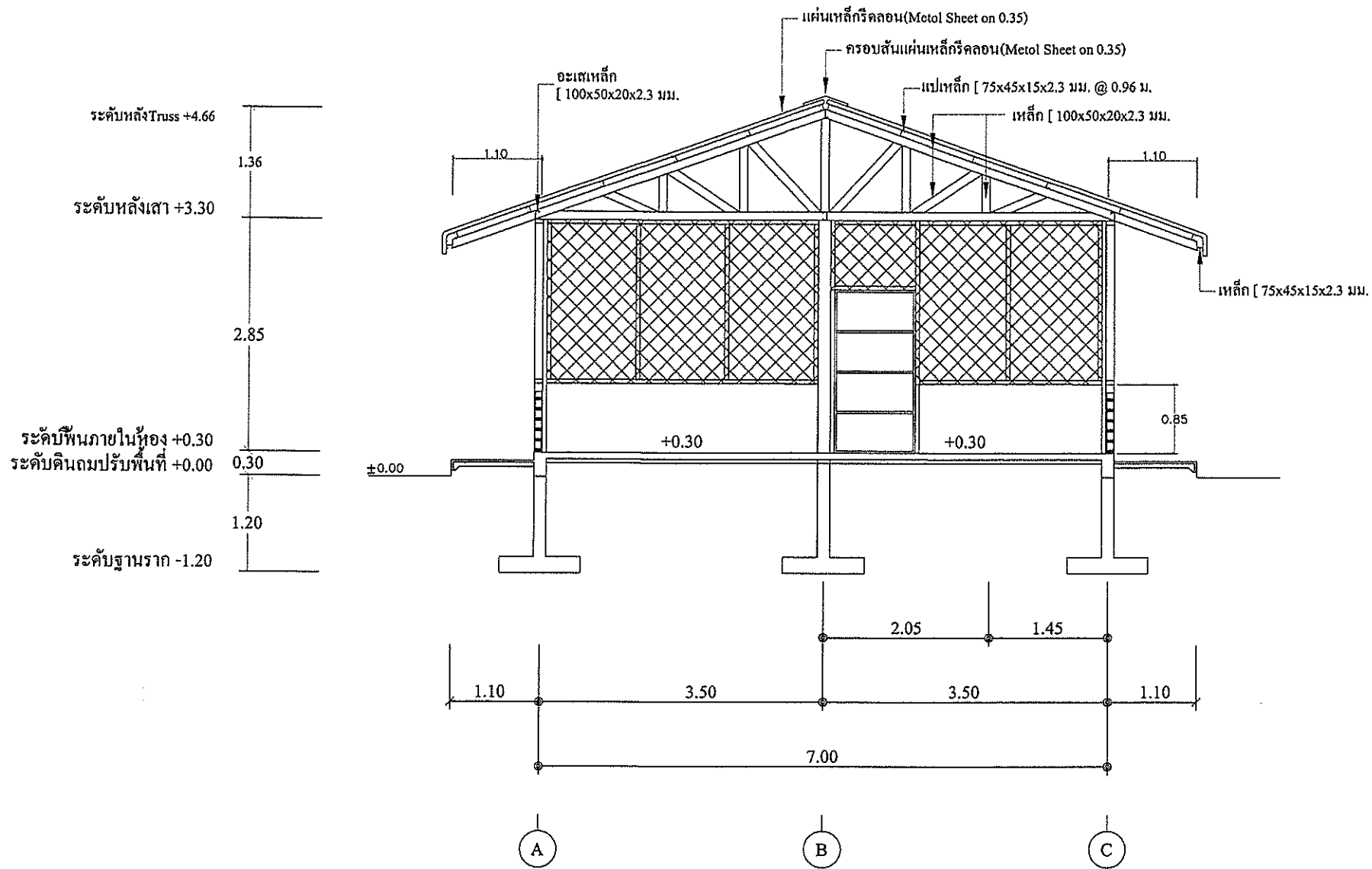


รูปด้าน B 1:100



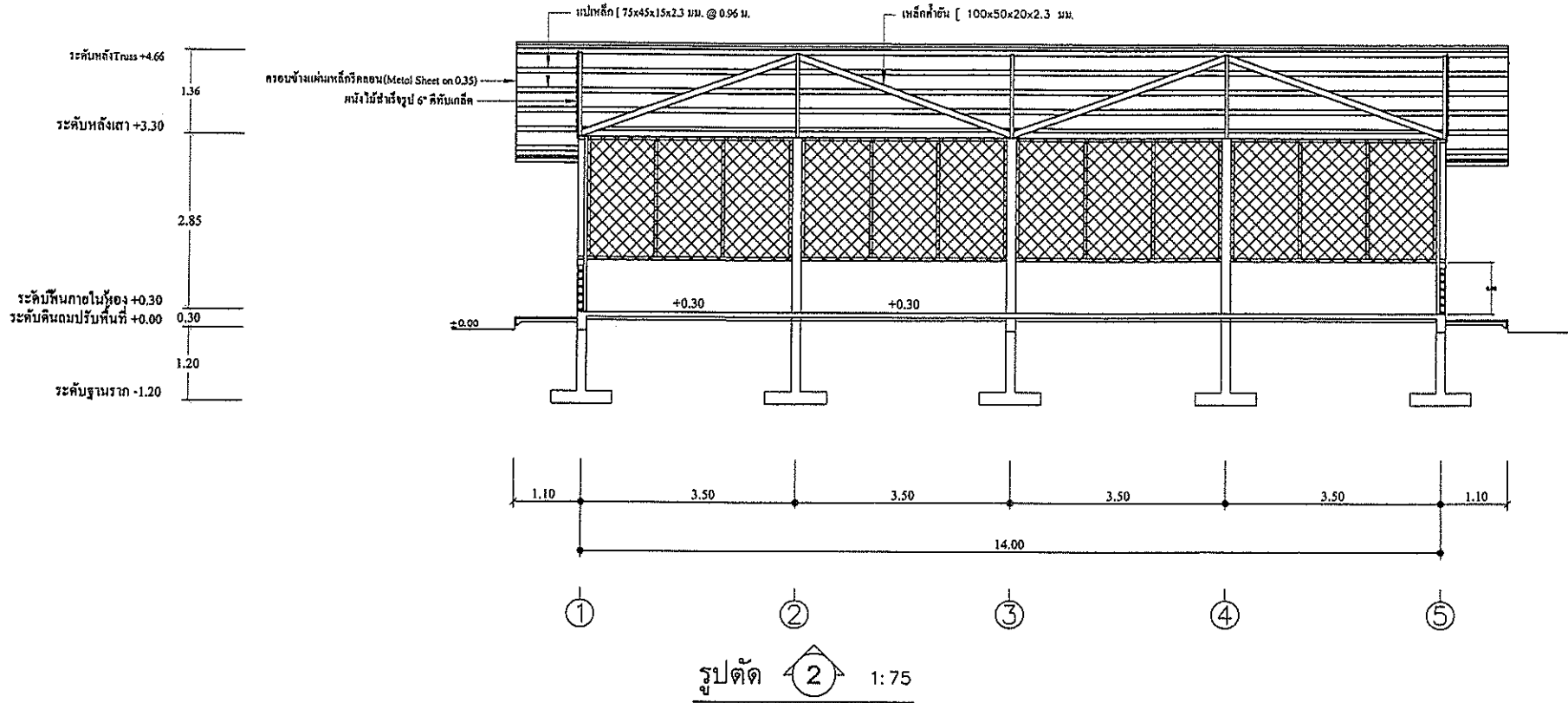
รูปด้าน D 1:100

องค์การบริหารส่วนตำบลศิรีราษฎร์			
อำเภอหนองพระ		จังหวัดตาก	
แบบ ก่อสร้างอาคารศูนย์พัฒนาเด็กเล็ก กว้าง 7.00 เมตร ยาว 20.00 เมตร สูง 3.00 เมตร และโรงอาหาร กว้าง 7.00 เมตร ยาว 14.00 เมตร สูง 2.85 เมตร พร้อมบันไดตรงกลาง 1 บันได	เงินแบบ ตรวจแบบ		นายอนุสิทธิ์ จิระเจริญกุล
สถานที่ก่อสร้าง บ้านป่าคาใหม่ หมู่ที่ 6 ตำบลศิรีราษฎร์ อำเภอหนองพระ จังหวัดตาก	เห็นชอบ		นายบุญผดุง กิตติขันธ์กุล
แบบรูปแสดง รูปด้าน A,B,C,D	เห็นชอบ		ร.อ.สนิท คาวงษ์
	อนุมัติ		นายชานน* ไชลิตกานนท์
มาตราส่วน 1:100	เลขที่แบบ อบต.คร.007/2560	แผ่นที่ 19	จำนวน 24 แผ่น
		วัน/เดือน/ปี 28 / 03 / 2561	

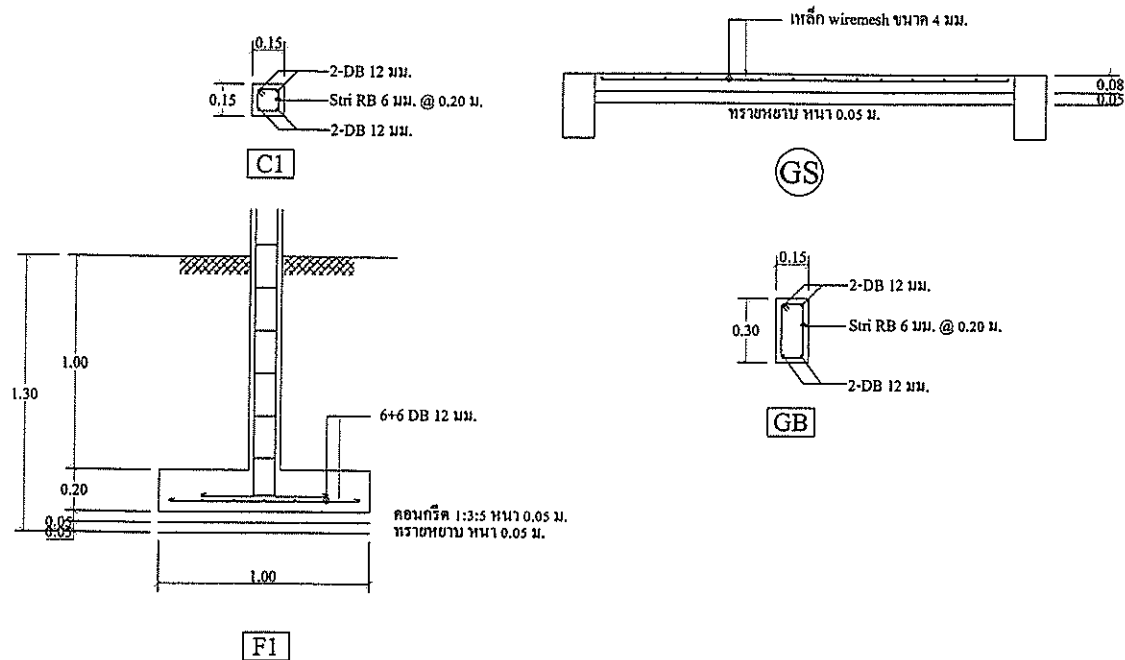


รูปตัด 1 1:50

องค์การบริหารส่วนตำบลคีรีราษฎร์			
อำเภอทพระ จังหวัดตาก			
แบบ ก่อสร้างอาคารศูนย์พัฒนาเด็กเล็ก กว้าง 7.00 เมตร ยาว 20.00 เมตร สูง 3.00 เมตร และโรงอาหาร กว้าง 7.00 เมตร ยาว 14.00 เมตร สูง 2.85 เมตร พร้อมบันไดระวาง 1 ชั้น	เขียนแบบ ตรวจแบบ	นายชาณุวิทย์ จิตชัยเจริญกุล	
สถานที่ก่อสร้าง	เห็นชอบ	นายอนุชาต กิตติขจรกุล	
บ้านป่าคาใหม่ หมู่ที่ 6 ตำบลคีรีราษฎร์ อำเภอทพระ จังหวัดตาก	เห็นชอบ	จ.อ.สนิท คำวงษ์	
แบบรูปแสดง	อนุมัติ	นายชเรนทร์ ไชลิตักนันต์	
รูปตัด 1.			
มาตราส่วน 1:50	เลขที่แบบ อบ.ล.ท.ร.007/2560	แผ่นที่ 20	จำนวน 24 แผ่น
			วัน/เดือน/ปี 28 / 03 / 2561



องค์การบริหารส่วนตำบลคีรีราษฎร์			
อำเภอห้วยพระ		จังหวัดตาก	
แบบ ก่อสร้างอาคารศูนย์พัฒนาเด็กเล็ก กว้าง 7.00 เมตร ยาว 20.00 เมตร สูง 3.00 เมตร และโรงอาหาร กว้าง 7.00 เมตร ยาว 14.00 เมตร สูง 2.85 เมตร พร้อมบันไดวงกบ 1 บันได	เขียนแบบ ตรวจแบบ		นายราชูวิทย์ จิตชัยเจริญกุล
สถานที่ก่อสร้าง บ้านป่าคาใหม่ หมู่ที่ 6 ตำบลคีรีราษฎร์ อำเภอห้วยพระ จังหวัดตาก	เห็นชอบ		นายบุญนาค กิตติขันธ์กุล
แบบรูปแสดง รูปตัด 2.	เห็นชอบ		คุณสันติ คาวาน์
มาตราส่วน 1:75	เลขที่แบบ อบต.คร.007/2560	อนุมัติ 	นายชานัน ไชยดีกันนาค
	แผ่นที่ 21	จำนวน 24 แผ่น	วัน/เดือน/ปี 28 / 03 / 2561

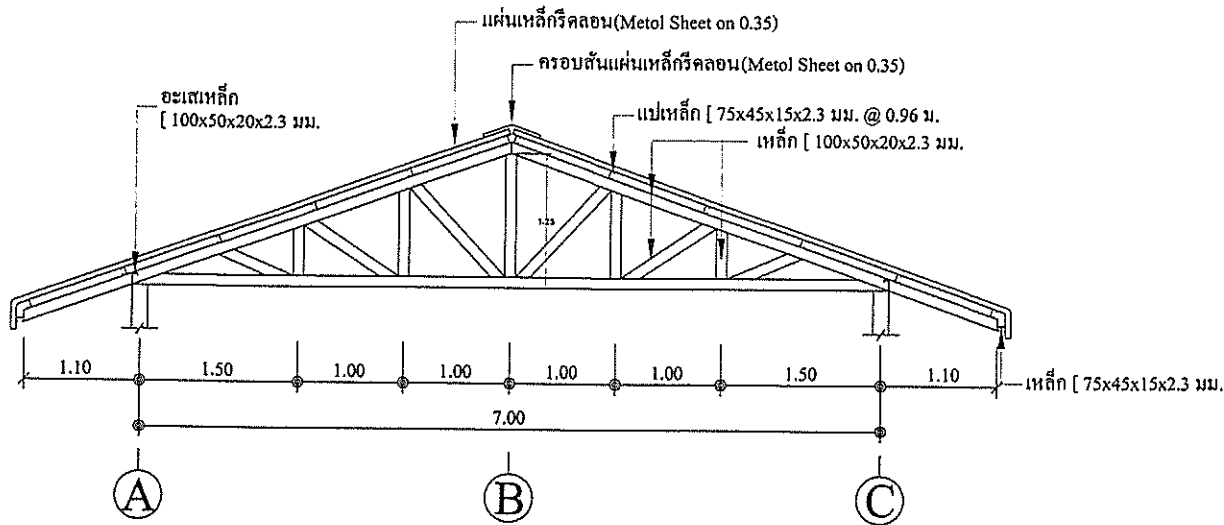


ขยายฐานราก ,คาน ,พื้น

มาตราส่วน

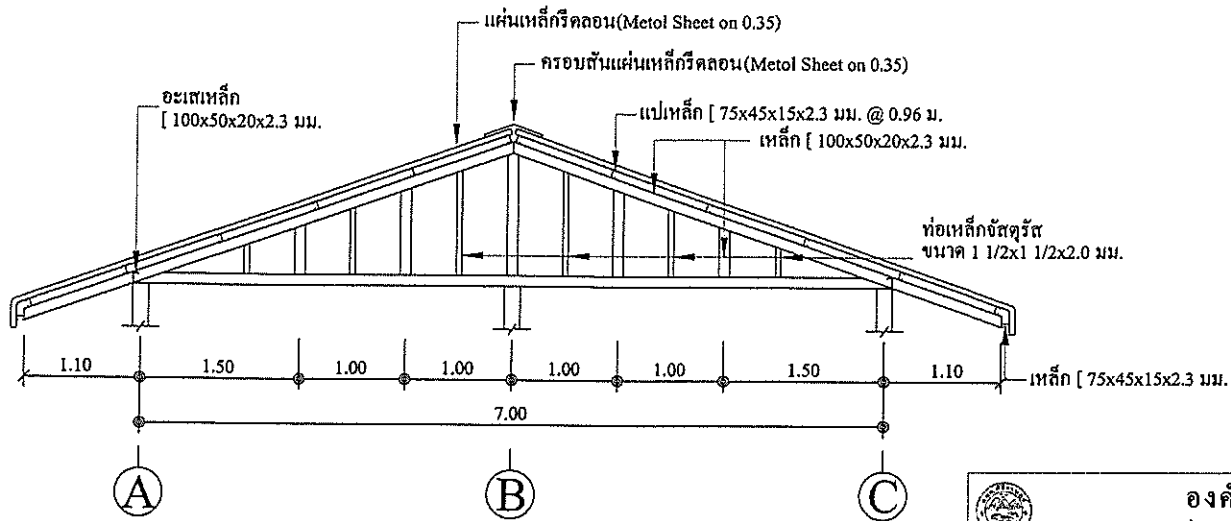
1:25

องค์การบริหารส่วนตำบลคีรีราษฎร์ อำเภอหนองพระ จังหวัดตาก			
แบบ ก่อสร้างอาคารศูนย์พัฒนาเด็กเล็ก กว้าง 7.00 เมตร ยาว 20.00 เมตร สูง 3.00 เมตร และโรงอาหาร กว้าง 7.00 เมตร ยาว 14.00 เมตร สูง 2.85 เมตร พร้อมบันไดโถงถาวร 1 บันได	เขียนแบบ ตรวจแบบ		นายชาตวิรัช จิตชัยเจริญกุล
สถานที่ก่อสร้าง บ้านเบิกไพรใหม่ หมู่ที่ 6 ตำบลคีรีราษฎร์ อำเภอหนองพระ จังหวัดตาก	เห็นชอบ		นายบุญนาค ภักดีอังกฤษ
แบบรูปแสดง ขยายฐานราก,คาน,พื้น	เห็นชอบ		อ.อ.สนิท คาวงษ์
	อนุมัติ		นายชำนาญ ไชยสิทธิ์ภานต์
มาตราส่วน 1:25	เลขที่แบบ อบค.คร.007/2560	แผ่นที่ 22	จำนวน 24 แผ่น วันที่/เดือน/ปี 28 / 03 / 2561



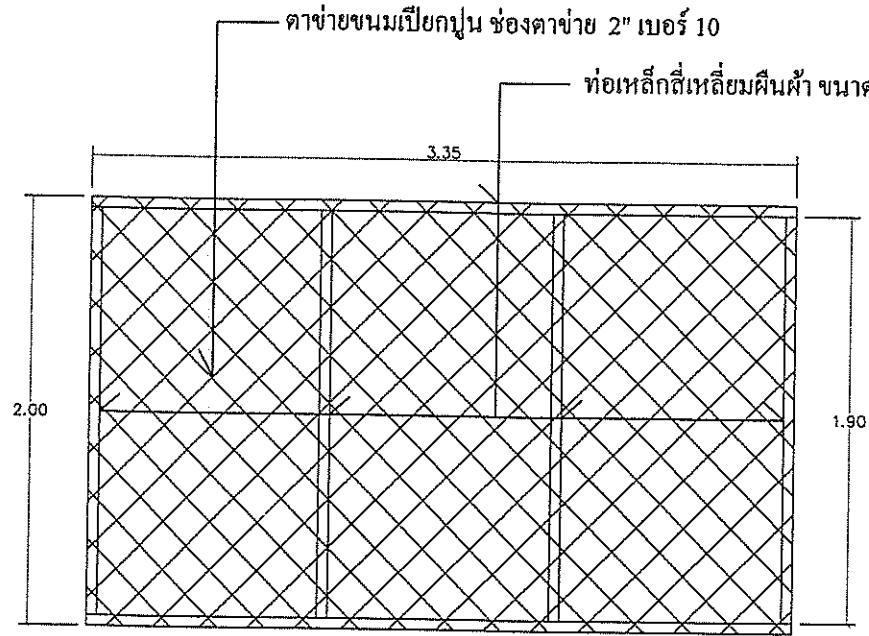
T1

ขยายโครง(TRUSS) T1,T3 1:50

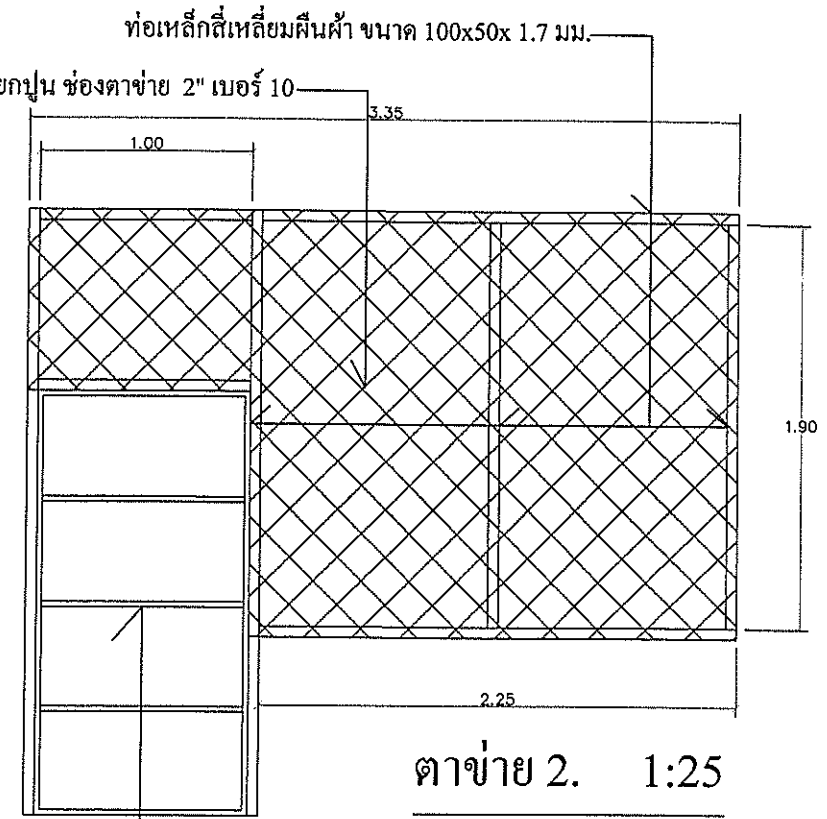
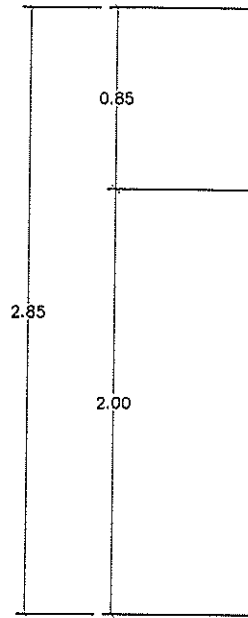


T3

องค์การบริหารส่วนตำบลสีรีราษฎร์			
อำเภอห้วยพระ		จังหวัดตาก	
แบบ ก่อสร้างอาคารศูนย์พัฒนาเด็กเล็ก กว้าง 7.00 เมตร ยาว 20.00 เมตร สูง 3.00 เมตร และโรงอาหาร กว้าง 7.00 เมตร ยาว 14.00 เมตร สูง 2.85 เมตร พร้อมบันไดทรงตัว 1 บันได	เขียนแบบ ตรวจแบบ		นางระวีวิทย์ จิตต์เจริญกุล
สถานที่ก่อสร้าง บ้านป่าคาใหม่ หมู่ที่ 6 ตำบลสีรีราษฎร์ อำเภอห้วยพระ จังหวัดตาก	เห็นชอบ		นายอนุชา นาคดีอังกูล
	เห็นชอบ		อ.ช.สนิท คาวงษ์
แบบรูปแสดง ขยายโครง (TRUSS) T1,T3	อนุมัติ		นายชานน ไชติ๊กนันท์
มาตราส่วน 1:50	เลขที่แบบ อบค.กร.007/2560	แผ่นที่ 23	จำนวน 24 แผ่น วันที่/เดือน/ปี 28 / 03 / 2561

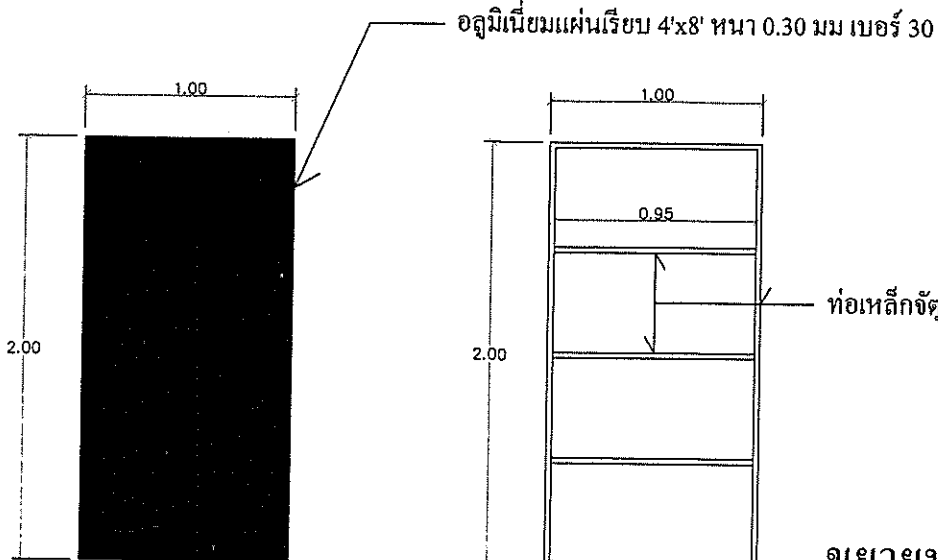


ตาข่าย 1. 1:25



ตาข่าย 2. 1:25

ประตู(ดูขยาย)



ขยายประตู 1:25

องค์การบริหารส่วนตำบลคีรีราษฎร์			
อำเภอทพพระ		จังหวัดตาก	
แบบ ก่อสร้างอาคารศูนย์พัฒนาเด็กเล็ก กว้าง 7.00 เมตร ยาว 20.00 เมตร สูง 3.00 เมตร และโรงอาหาร กว้าง 7.00 เมตร ยาว 14.00 เมตร สูง 2.85 เมตร พร้อมบันไดโครงการ 1 ชั้น	เงินแบบ ตรวจแบบ		นางชาอุวิทย์ จิตชัยเจริญกุล
สถานที่ก่อสร้าง	เห็นชอบ		นายบุญนาค กิตติวงกุล
บ้านป่าคาใหม่ หมู่ที่ 6 ตำบลคีรีราษฎร์ อำเภอทพพระ จังหวัดตาก	เห็นชอบ		ศ.อ.สนิท คำวงษ์
แบบรูปแสดง	อนุมัติ		นายชานน ไชลิกษานต์
มาตราส่วน 1:25	เลขที่แบบ อบต.ท.007/2560	แผ่นที่ 24	จำนวน 24 แผ่น
		รับ/เดือน/ปี 28 / 03 / 2561	