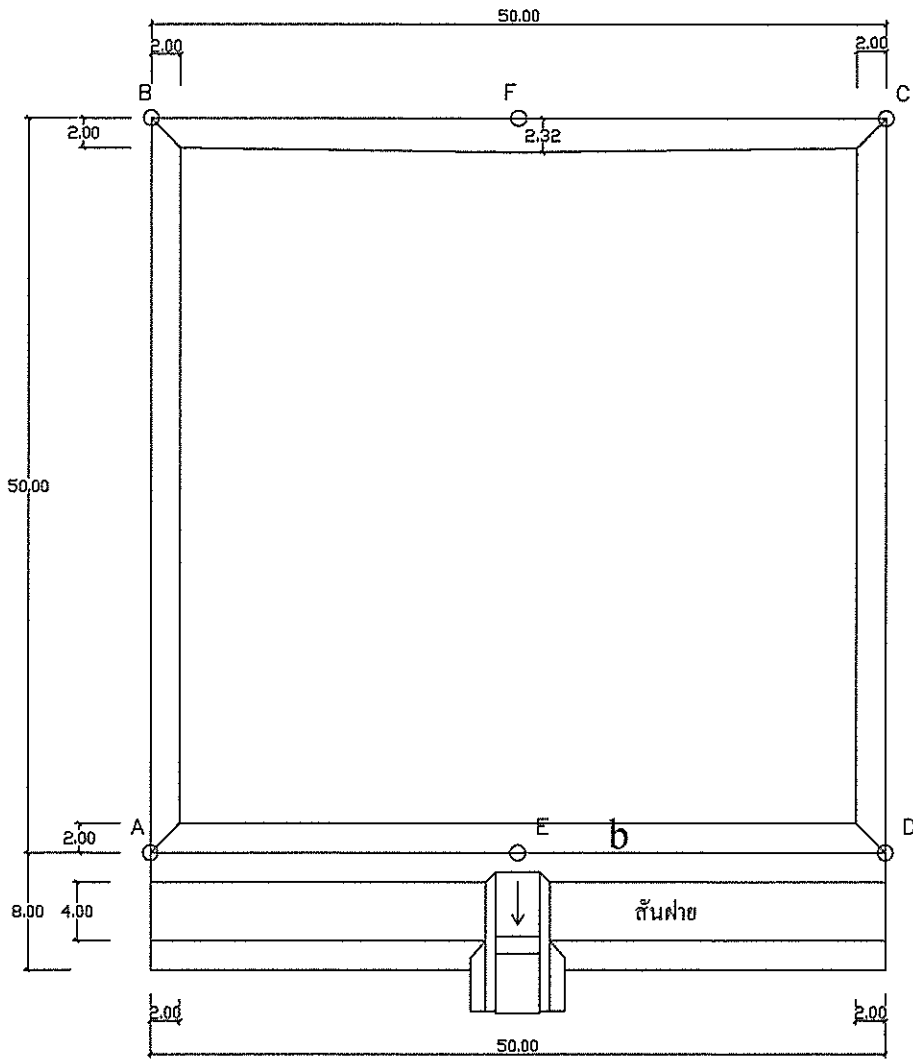
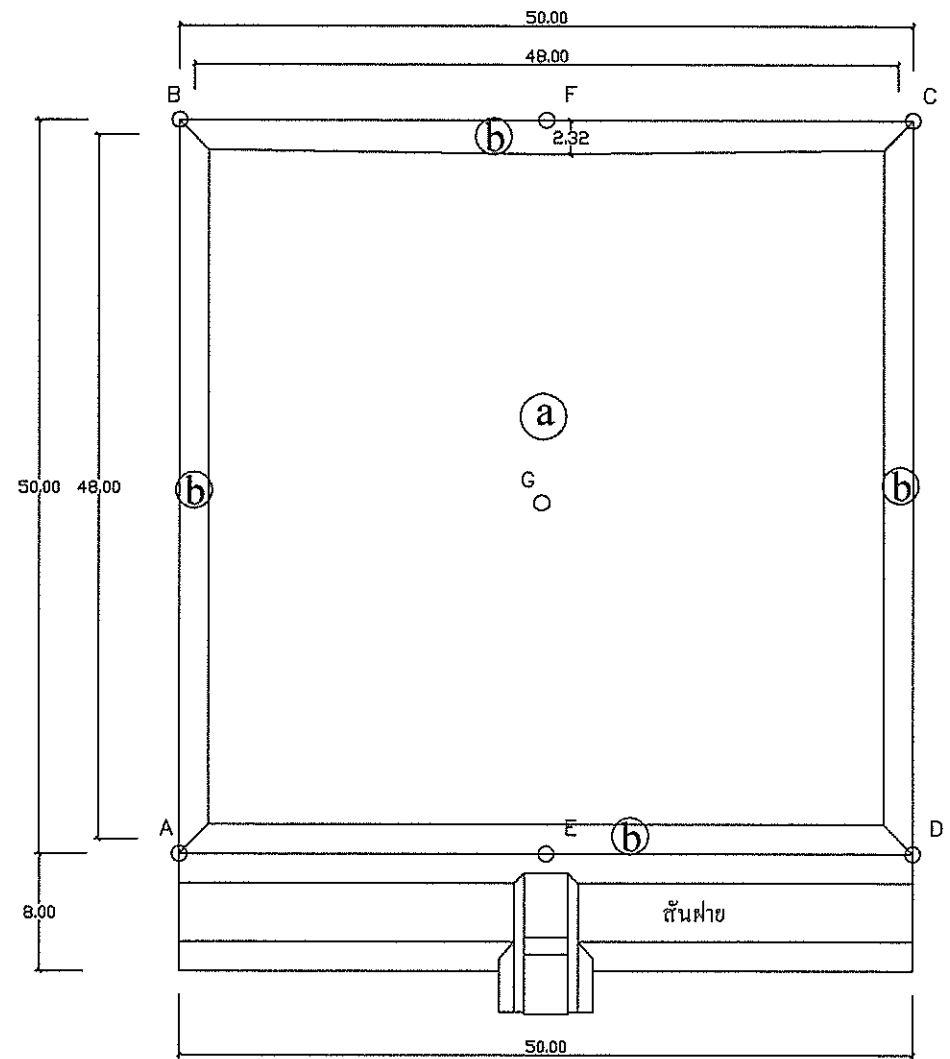


มาตราส่วน

องค์การบริหารส่วนตำบลคีรีราษฎร์				
อำเภอห้วยพระ		จังหวัดตาก		
แบบ	สำรวจ,เขียนแบบ		นายชาณุวิทย์ จิตชัยเจริญกุล	
โครงการก่อสร้างฝายเก็บน้ำแบบคันดิน	เห็นชอบ		นายบุญนาค กิตติยังกุล	
บ้านชิบาโบ หมู่ 8 ต.คีรีราษฎร์ อ.ห้วยพระ จ.ตาก	แสดงแบบ	เห็นชอบ	จ.ช.สนิท ดาวงษ์	
ผังโครงการ	อนุมัติ		นายชานน ไชติศักดิ์	
ใช้แทนแผนที่	เลขที่แบบ อบต.คร.031/2561	แผ่นที่ 1	ทั้งหมด 8 แผ่น	วคป 6/2561



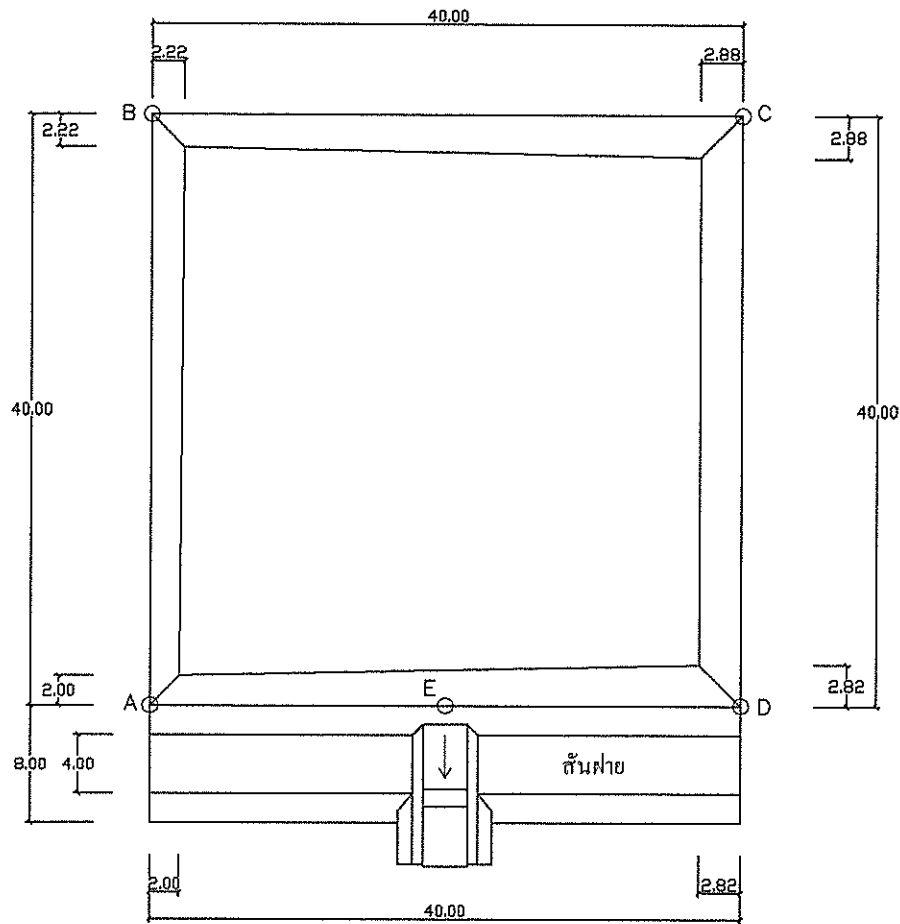
แปลนสันฝ้าย , สระ (จุด 1,2)



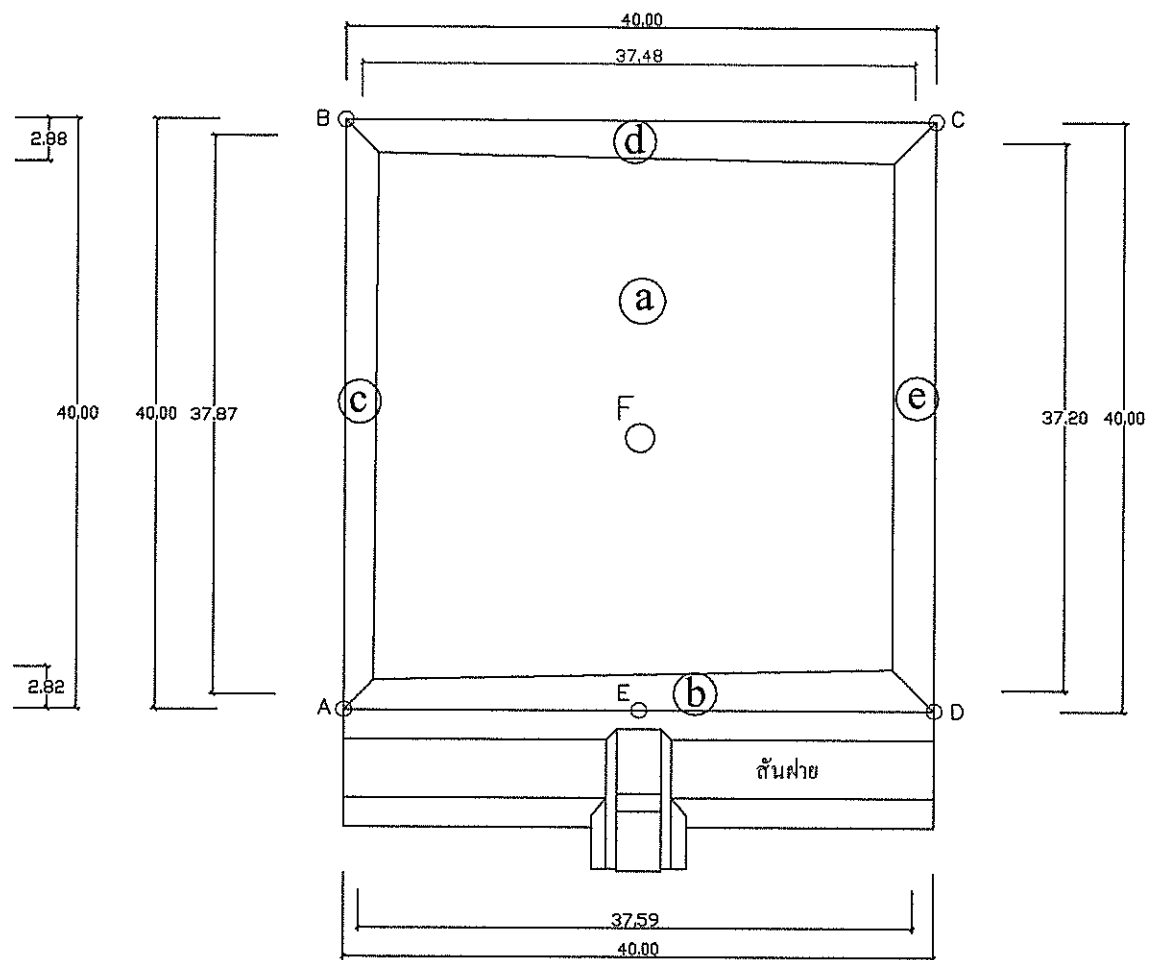
แปลนชุดสระ (จุด 1,2)

มาตราส่วน

องค์การบริหารส่วนตำบลคีรีราษฎร์		อำเภอพบพระ		จังหวัดตาก	
แบบ	โครงการก่อสร้างฝ้ายเก็บน้ำแบบคันดิน บ้านธิบาโบ หมู่ 8 ต.คีรีราษฎร์ อ.พบพระ จ.ตาก	สำรวจ,เขียนแบบ		นายชาณุวิทย์ จิตชัยเจริญกุล	
เห็นชอบ		เห็นชอบ		นายบุญนาค กิตติขิงกุล	
แสดงแบบ	แปลนสันฝ้าย,สระ (จุด 1, 2) แปลนชุดสระ (จุด 1, 2)	อนุมัติ		จ.อ.สนิท ดาวงษ์	
ใช้แทนแผ่นที่	เลขที่แบบ อบต.คร 031/2561	แผ่นที่	2	ทั้งหมด 8 แผ่น	วคป 6/261



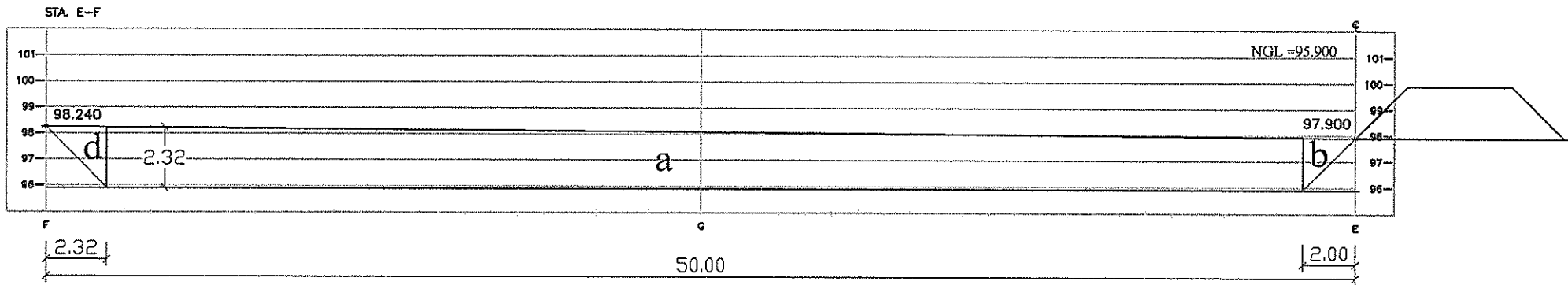
แปลนสันฝ้าย, สระ (จุด 3)



แปลนชุดสระ (จุด 3)

มาตรฐานส่วน

องค์การบริหารส่วนตำบลศิรินาญบุรี				
อำเภอห้วยพระ		จังหวัดตาก		
แบบ	สำรวจ,เขียนแบบ		นายชาณุวิทย์ จิตชัยเจริญกุล	
โครงการก่อสร้างฝายเก็บน้ำแบบคันดิน บ้านชิบาโบ หมู่ ๘ ต.ศิรินาญบุรี อ.ห้วยพระ จ.ตาก	เห็นชอบ		นายบุญนาถ กิตติยังกุล	
แสดงแบบ	เห็นชอบ		จ.อ.สนิท ดาวงษ์	
	อนุมัติ		นายชานน ไรดีคันทานต์	
ใช้แทนแผนที่	เลขที่แบบ อบต.ศร.031/2561	แผ่นที่ 3	ทั้งหมด 8 แผ่น	ว/ด/ป ๘/2/61

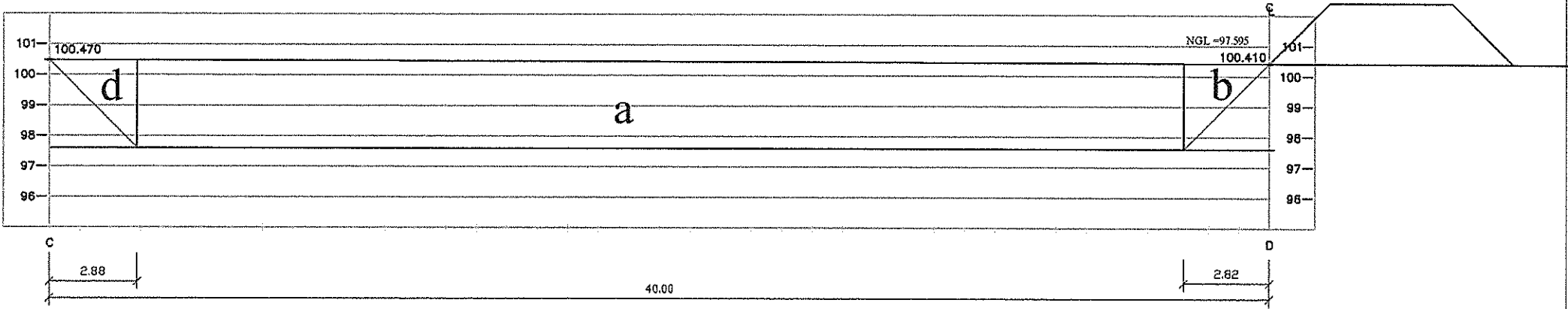


รูปตัดตามยาว (จุด 1,2)

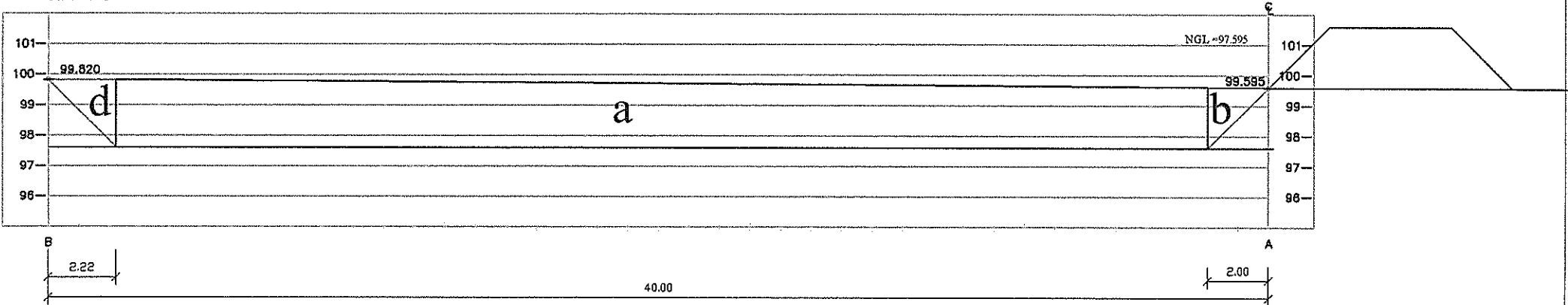
มาตรวจส่วน

องค์การบริหารส่วนตำบลคีรีราษฎร์				
อำเภอพบพระ		จังหวัดตาก		
แบบ	สำรวจ,เขียนแบบ		นายชาณวิทย์ จิตชัยเจริญกุล	
โครงการก่อสร้างฝายเก็บน้ำแบบคันดิน	เห็นชอบ		นายบุญนาค กิตติย์กุล	
บ้านฉิบาโบ หมู่ 8 ต.คีรีราษฎร์ อ.พบพระ จ.ตาก	เห็นชอบ		จ.อ.สนิท ดาวงษ์	
แสดงแบบ	อนุมัติ		นายชานน ไซค์คณานต์	
รูปตัดตามยาว (จุด 1, 2)				
ใช้แทนแผ่นที่	เลขที่แบบ อบต.คร.031/2561	แผ่นที่ 4	ทั้งหมด 8 แผ่น	วคป 6/2/61

STA. D-C



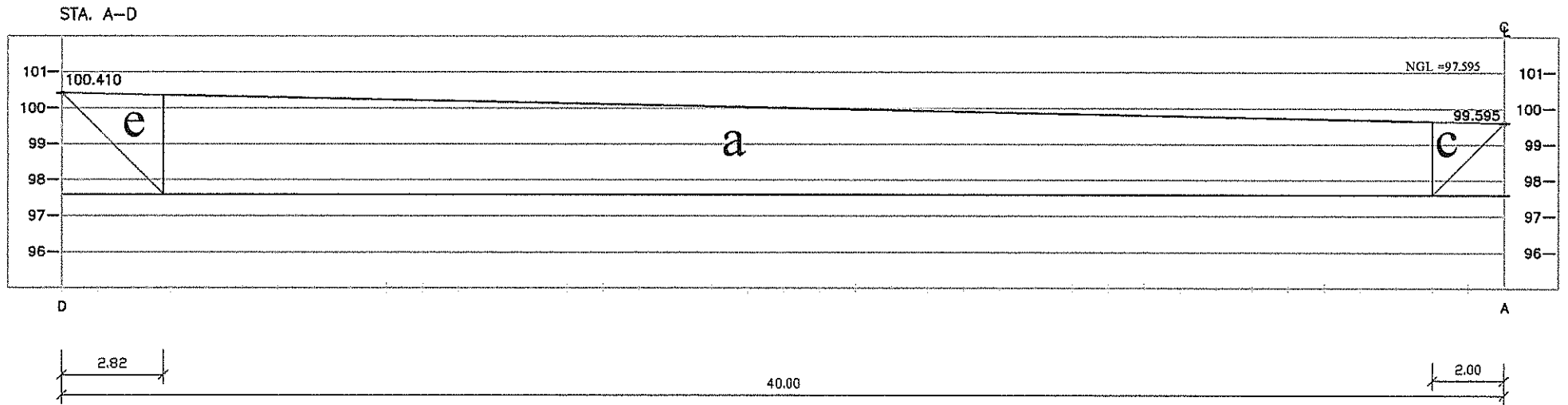
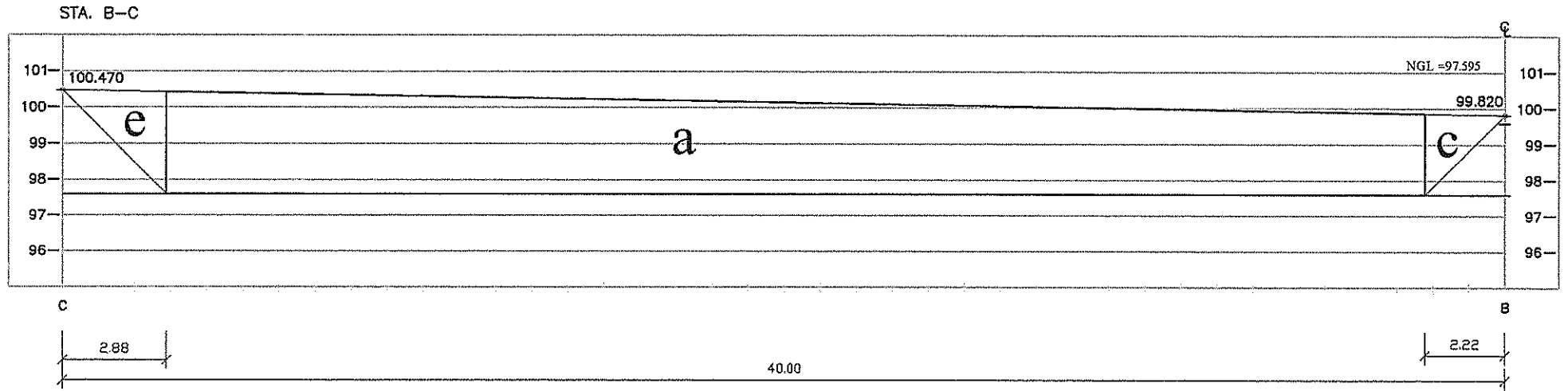
STA. A-B



รูปตัดตามยาว (จุด 3)

มาตราส่วน

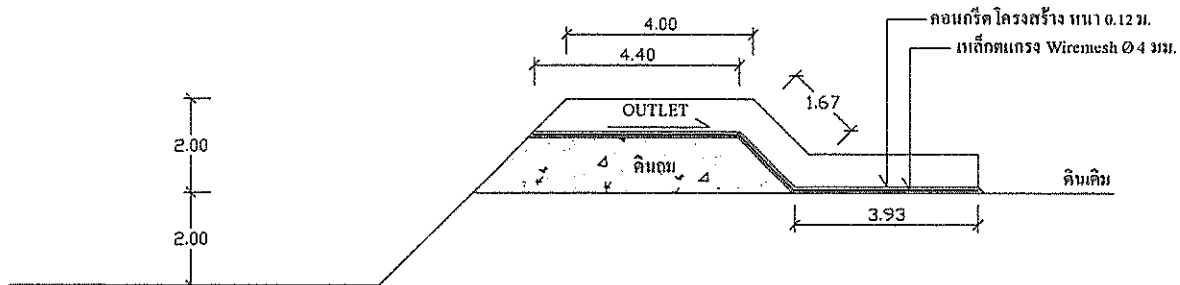
องค์การบริหารส่วนตำบลคีรีราษฎร์		อำเภอทพพระ		จังหวัดตาก	
แบบ	โครงการก่อสร้างฝายเก็บน้ำแบบคันดิน	สำรวจ, เขียนแบบ		นายชาณุวิทย์ จิตชัยเจริญกุล	
	บ้านธิบาโบ หมู่ 8 ต.คีรีราษฎร์ อ.ทพพระ จ.ตาก	เห็นชอบ		นายบุญนาค กิตติยังกุล	
แสดงแบบ	รูปตัดตามยาว (จุด 3)	เห็นชอบ		ด.อ.สนิท ดาวงษ์	
		อนุมัติ		นายชานน ใจดีคนานต์	
ใช้แทนแผ่นที่	เลขที่แบบ อบต.คร.031/2561	แผ่นที่	5	ทั้งหมด 8 แผ่น	วคป 6/261



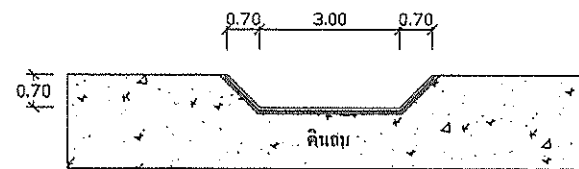
รูปตัดตามขวาง (จุด 3)

มาตราส่วน

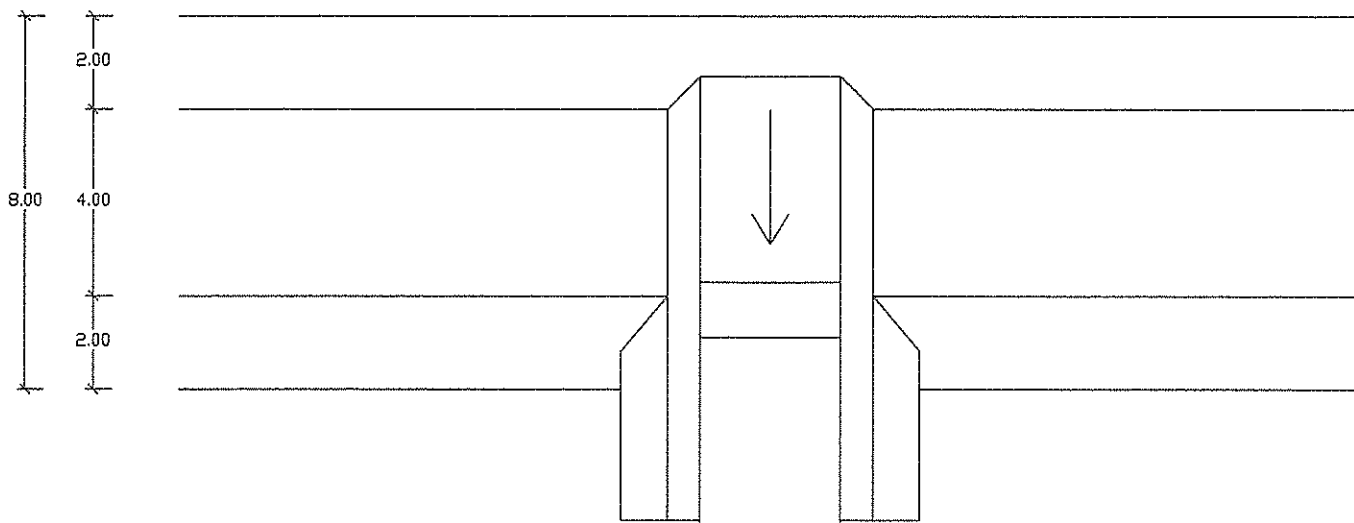
องค์การบริหารส่วนตำบลคีรีราษฎร์			
อำเภอทพพระ		จังหวัดตาก	
แบบ	สำรวจ,เขียนแบบ		นายชาญวิทย์ จิตชัยเจริญกุล
โครงการก่อสร้างฝายเก็บน้ำแบบคันดิน	เห็นชอบ		นายบุญนาค กิตติยังกุล
บ้านธิบาโบ หมู่ 8 ต.คีรีราษฎร์ อ.ทพพระ จ.ตาก	เห็นชอบ		จ.ด.สนิท ดาวงษ์
แสดงแบบ	อนุมัติ		นายชานน ไชติศันานต์
รูปตัดตามขวาง (จุด 3)			
ใช้แทนแผ่นที่	เลขที่แบบ อบต.คร.031/2561	แผ่นที่ 6	ทั้งหมด 8 แผ่น
			วคป 6/2-61



รูปตัด (จุด 1,2,3)



รูปตัด (จุด 1,2,3)



แปลนทางน้ำล้น (จุด 1,2,3)

มาตราช่วน

องค์การบริหารส่วนตำบลคีรีราษฎร์		อำเภอห้วยพระ		จังหวัดสุราษฎร์ธานี	
แบบ	โครงการก่อสร้างฝายเก็บน้ำแบบคันดิน	สำรวจ,เขียนแบบ		นายชาณุวิทย์ จิตชัยเจริญกุล	
	บ้านธิบาโบ หมู่ 8 ต.คีรีราษฎร์ อ.ห้วยพระ จ.สุราษฎร์ธานี	เห็นชอบ		นายบุญนาค กิตติขันธ์กุล	
แสดงแบบ	แปลนทางน้ำล้น (จุด 1,2,3)	เห็นชอบ		จ.อ.สนิท ดาวงษ์	
	รูปตัด (จุด 1,2,3)	อนุมัติ		นายชานน ไซค์คั่นานต์	
ใช้แทนแผ่นที่	เลขที่แบบ อบต.คร.031/2561	แผ่นที่	7	ทั้งหมด 8 แผ่น	วคป 6/261



โครงการก่อสร้างของ อบต. คีรีราษฎร์

วัตถุประสงค์: ก่อสร้างฝายกั้นน้ำขนาด 12 เมตรที่ฝาย อ.ค.ค.ค. อ.พ.พ. จ.ตาก

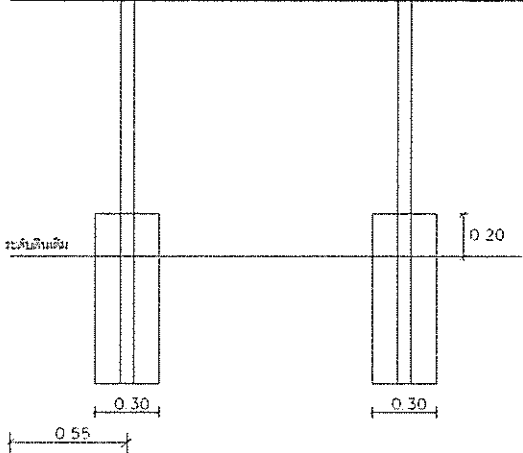
เนื้อที่ประมาณ: 4.00 ไร่ หรือ 40.00 ตารางวา หรือ 4.00 ไร่ หรือ 40.00 ตารางวา

งบประมาณ: 400,000 บาท (สี่แสนบาทถ้วน)

วันที่เริ่มงาน: 20 มกราคม 2561 วันที่สิ้นสุดงาน: 20 พฤษภาคม 2561

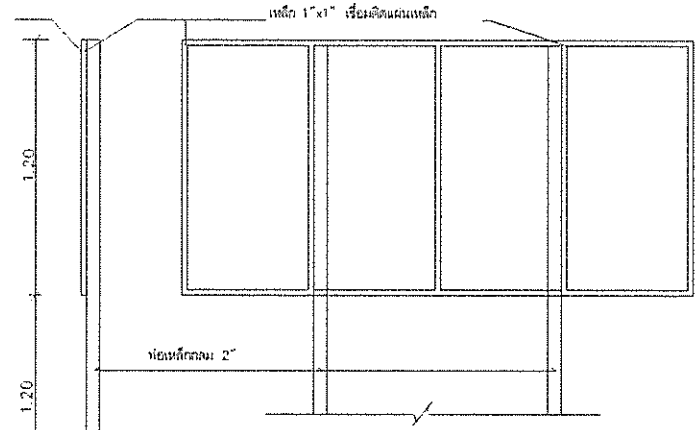
ผู้รับจ้าง: บริษัท ก. จำกัด

ผู้ควบคุมงาน: นาย ก. น. นาย ข. น. นาย ค. น.



รูปด้านหน้า

(ตัวอย่าง)



- รายการประกอบแบบ
- เสา : สันปายทาสีเขียวทั้งองค์กัน ใช้ไม้สน
 - ตัวหนังสือสีขาว
 - แผ่นเหล็กขนาด 1.20 ม. ยาว 2.40 ม.
- หมายเหตุ
- ก่อนทำสิ่งใหม่ให้ทำใช้ก่อน 2 ครั้ง
 - จุดติดตั้งน้ำยาความแข็งแรง
 - ผู้รับจ้างจะรับผิดชอบในการติดตั้งป้ายให้แล้วเสร็จภายใน 7 วันนับจากการรับแบบในสัญญา

รูปด้านข้าง

หมายเหตุ ข้อความในป้ายให้ดูสัญญาประกอบ

มาตราส่วน

องค์การบริหารส่วนตำบลคีรีราษฎร์		จังหวัดตาก	
อำเภอพบพระ		จังหวัดตาก	
แบบ	สำรวจ,เขียนแบบ		นายชาญวิทย์ จิตชัยเจริญกุล
โครงการก่อสร้างฝายกั้นน้ำแบบคันดิน บ้านธิบาโบ หมู่ 8 ต.คีรีราษฎร์ อ.พบพระ จ.ตาก	เห็นชอบ		นายบุญมาก กิตติขันธ์กุล
แสดงแบบ	รูปโครงการ	เห็นชอบ	จ.อ.สนิท ดางวงษ์
		อนุมัติ	นายชานน ไรดีศันานต์
ใช้แทนแผนที่	เลขที่แบบ อบต.คร.031/2561	แผ่นที่ 8	ทั้งหมด 8 แผ่น
			ว/ด/ป 6/2/61