



ประกาศองค์การบริหารส่วนตำบลคีรีราษฎร์

เรื่อง ประชาสัมพันธ์การเปิดเขยรากลางและการคำนวณราคากลางการจัดซื้อจัดจ้าง

ด้วยพระราชบัญญัติประกอบรัฐธรรมนูญว่าด้วยการป้องกันและปราบปรามการทุจริต พ.ศ. 2542 แก้ไขเพิ่มเติม (ฉบับที่ 2) พ.ศ. 2554 มาตรา 103/7 ได้บัญญัติให้หน่วยงานของรัฐต้องดำเนินการจัดทำข้อมูล รายละเอียดค่าใช้จ่ายเกี่ยวกับการจัดซื้อจัดจ้าง โดยเฉพาะเรื่องราคากลางและค่านวราคากลางไว้ในระบบข้อมูล อิเล็กทรอนิกส์ ในการจัดซื้อจัดจ้าง 7 ประเภท ไม่ว่าการจัดซื้อจัดจ้างของหน่วยงานของรัฐดังกล่าวจะเป็น การ จัดซื้อจัดจ้างด้วยเงินงบประมาณ เงินกู้ เงินช่วยเหลือ เงินรายได้หรือเงินอื่นใดของหน่วยงานของรัฐก็ตาม เพื่อให้ ประชาชนสามารถเข้าตรวจสอบได้

องค์การบริหารส่วนตำบลคีรีราษฎร์ จะดำเนินการจัดจ้างโครงการก่อสร้างฝายเก็บน้ำแบบคันดิน (จุด 1,2) ขนาดสันฝายกว้าง 4.00 เมตร สูง 2.00 เมตร ยาว 50.00 เมตร และชุดสระเก็บน้ำ (จุด 3) ขนาดสันฝาย กว้าง 4.00 เมตร สูง 2.00 เมตร ยาว 40.00 เมตร และชุดสระเก็บน้ำ พร้อมป้ายโครงการ 1 ป้าย สถานที่ก่อสร้าง หมู่ที่ 8 บ้านชีบาโบ ตำบลคีรีราษฎร์ อำเภอพบพระ จังหวัดตาก ตามแบบเลขที่ อบต.คร.031/2561 และราคากลางในการจัดจ้างครั้งนี้ เป็นเงิน 667,000.-บาท (-หกแสนหกหมื่นเจ็ดพันบาทถ้วน-) สำหรับตาราง แสดงวงเงินงบประมาณที่ได้รับและรายละเอียดค่าใช้จ่ายในการจ้างก่อสร้าง ปรากฏตามเอกสารแนบท้ายประกาศ ฉบับนี้

จึงขอประกาศให้ทราบโดยทั่วกัน

ประกาศ ณ วันที่ 6 เดือนกุมภาพันธ์ พ.ศ.2561

(นายชานน โขติศันานต์)

นายกองค์การบริหารส่วนตำบลคีรีราษฎร์

ตารางแสดงวงเงินงบประมาณที่ได้รับจัดสรรและรายละเอียดค่าใช้จ่ายในการก่อสร้าง

1.ชื่อโครงการ ก่อสร้างฝายเก็บน้ำแบบคั้นดิน (จุด 1,2) ขนาดสันฝายกว้าง 4.00 เมตร สูง 2.00 เมตร ยาว 50.00 เมตร และชุดสระเก็บน้ำ (จุด 3) ขนาดสันฝายกว้าง 4.00 เมตร สูง 2.00 เมตร ยาว 40.00 เมตร และชุดสระเก็บน้ำ พร้อมฝายโครงการ 1 ฝาย สถานีก่อสร้าง บ้านชีบาโบ หมู่ที่ 8 ตำบลคีรีราษฎร์ อำเภอพบพระ จังหวัดตาก ตามแบบเลขที่ อบต.คร.031/2561

2. หน่วยงานเจ้าของโครงการ องค์การบริหารส่วนตำบลคีรีราษฎร์

3.วงเงินงบประมาณที่ได้รับจัดสรร 667,000.-บาท (-หกแสนหกหมื่นเจ็ดพันบาทถ้วน-)

4.ลักษณะงาน ก่อสร้างฝายเก็บน้ำแบบคั้นดิน (จุด 1,2) ขนาดสันฝายกว้าง 4.00 เมตร สูง 2.00 เมตร ยาว 50.00 เมตร และชุดสระเก็บน้ำ (จุด 3) ขนาดสันฝายกว้าง 4.00 เมตร สูง 2.00 เมตร ยาว 40.00 เมตร และชุดสระเก็บน้ำ พร้อมฝายโครงการ 1 ฝาย สถานีก่อสร้าง บ้านชีบาโบ หมู่ที่ 8 ตำบลคีรีราษฎร์ อำเภอพบพระ จังหวัดตาก ตามแบบเลขที่ อบต.คร.031/2561


5.ราคากลางคำนวณ ณ วันที่ 6 กุมภาพันธ์ 2561

- เป็นเงิน 667,000.-บาท (หกแสนหกหมื่นเจ็ดพันบาทถ้วน)


6.บัญชีประมาณการราคากลาง

6.1 แบบสรุปราคากลางงานก่อสร้าง ป.ร.5 จำนวน 1 แผ่น

7.รายชื่อคณะกรรมการกำหนดราคากลาง

1. (ลงชื่อ)  จำเอก ประธานกรรมการกำหนดราคากลาง
(สนิท ดาวงษ์)

ปลัดองค์การบริหารส่วนตำบลคีรีราษฎร์

2. (ลงชื่อ)  กรรมการกำหนดราคากลาง

(นายชาญวิทย์ จิตชัยเจริญกุล)

นายช่างสำรวจชำนาญงาน

3. (ลงชื่อ)  กรรมการกำหนดราคากลาง

(นายบุญภาค กิตติขันธ์กุล)

จพง.ป้องกันและบรรเทาสาธารณภัยปฏิบัติงาน

สรุปผลประมาณราคากลางค่าก่อสร้าง

ส่วนราชการ (ส่วนโยธา) งานประมาณราคา องค์การบริหารส่วนตำบลคีรีราษฎร์
 ประเภท งานชลประทาน
 โครงการ ก่อสร้างฝายเก็บน้ำแบบคันดิน (จุด 1,2) ขนาดสันฝายกว้าง 4.00 เมตร สูง 2.00 เมตร ยาว 50.00 เมตร และจุดสระเก็บน้ำ (จุด 3) ขนาดสันฝายกว้าง 4.00 เมตร สูง 2.00 เมตร ยาว 40.00 เมตร และจุดสระเก็บน้ำ พร้อมป้ายโครงการ 1 ป้าย
 สถานที่ก่อสร้าง บ้านชีบาโบ หมู่ 8 ตำบลคีรีราษฎร์ อำเภอพบพระ จังหวัดตาก
 ประมาณการเมื่อวันที่ 6 กุมภาพันธ์ 2561 ประมาณราคาโดย คณะกรรมการกำหนดราคากลาง เลขที่แบบ อบต.คร 031 / 2561 ระยะเวลาก่อสร้าง 60 วัน

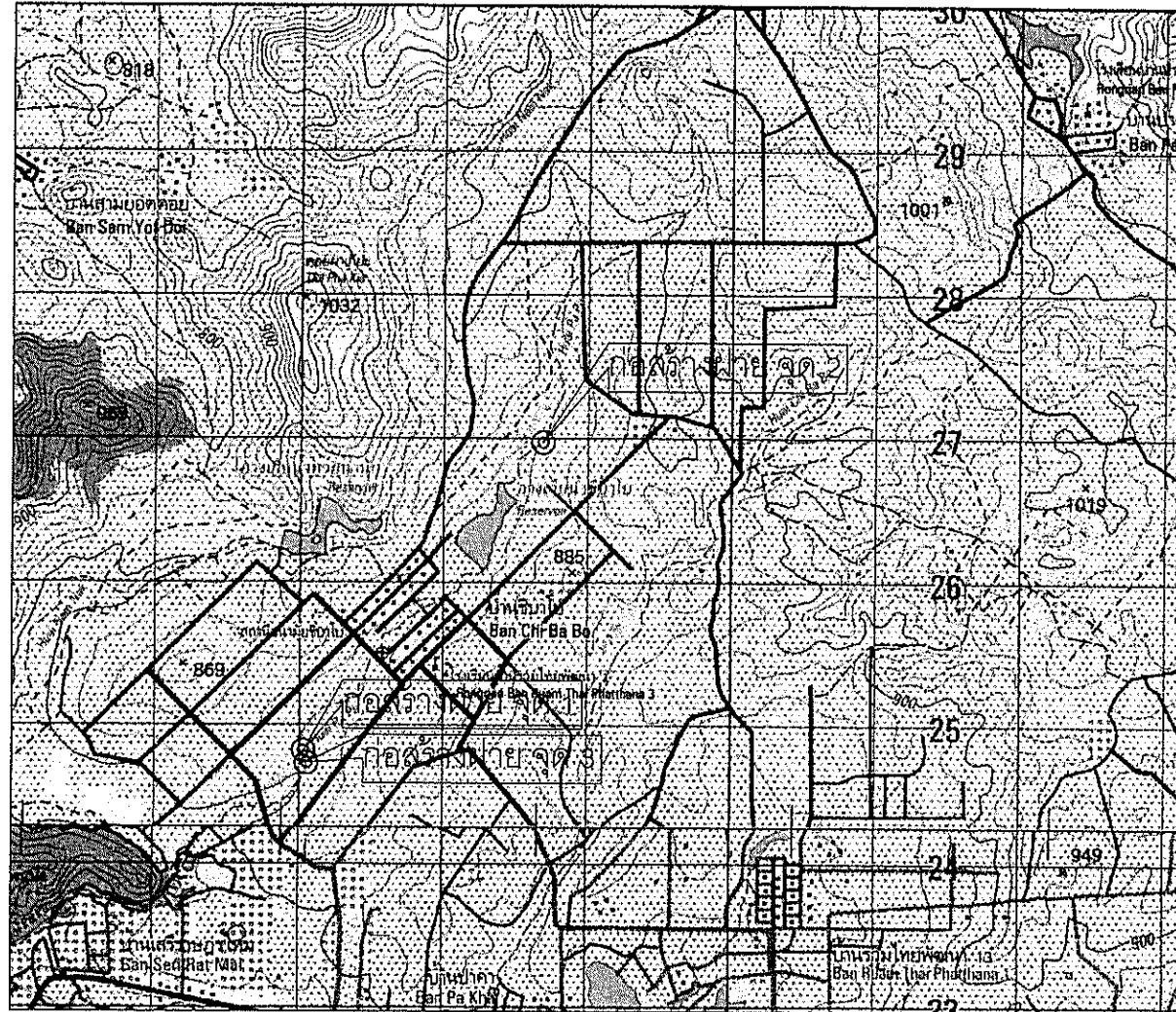
ลำดับ	รายการและราคาต่อหน่วยเป็นตัวหนังสือ	หน่วย	จำนวน	ราคาต่อหน่วย	ราคาทุน (บาท)	Fn	ราคาต่อหน่วย x Fn	ราคากลาง (บาท)
1	งานคันฝายดิน,จุดสระ							
	1.1 ค่าถมดินและถมคันไม้ (จุด 1,2)	ตร.ม.	5,800.00	2.22	12,876.00	1.3375	2.97	17,221.65
	1.2 ค่าถมดินและถมคันไม้ (จุด 3)	ตร.ม.	1,920.00	2.22	4,262.40	1.3375	2.97	5,700.96
	1.3 ค่าขุดดินด้วยเครื่องจักร (จุด 1,2)	ลบ.ม.	10,000.00	29.00	290,000.00	1.3375	38.79	387,900.00
	1.4 ค่าขุดดินด้วยเครื่องจักร (จุด 3)	ลบ.ม.	3,506.00	29.00	101,674.00	1.3375	38.79	135,997.74
	1.5 ดินถม (จุด 1,2)	ลบ.ม.	1,170.62	11.29	13,216.30	1.3375	15.10	17,676.36
	1.6 ดินถม (จุด 3)	ลบ.ม.	465.31	11.29	5,253.35	1.3375	15.10	7,026.18
2	งานทางน้ำต้น							
	2.1 ทางน้ำต้น (จุด 1,2,3)	ม.	30.00	2,500.00	75,000.00	1.2782	3,195.50	95,865.00
	รวมเป็นค่าก่อสร้าง							667,387.89
	คิดราคาเพียง	ตัวหนังสือ			-หกแสนหกหมื่นเจ็ดพันบาทถ้วน-			667,000.00

(เห็นชอบ)กรรมการกำหนดราคากลาง
 (นายชาญวิทย์ จิตชัยเจริญกุล)
 นายช่างสำรวจ ชำนาญงาน





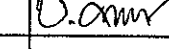
(เห็นชอบ)กรรมการกำหนดราคากลาง
 (นายบุญภาค กิตติยกุล)
 เจ้าพนักงานป้องกันและบรรเทาสาธารณภัยปฏิบัติงาน

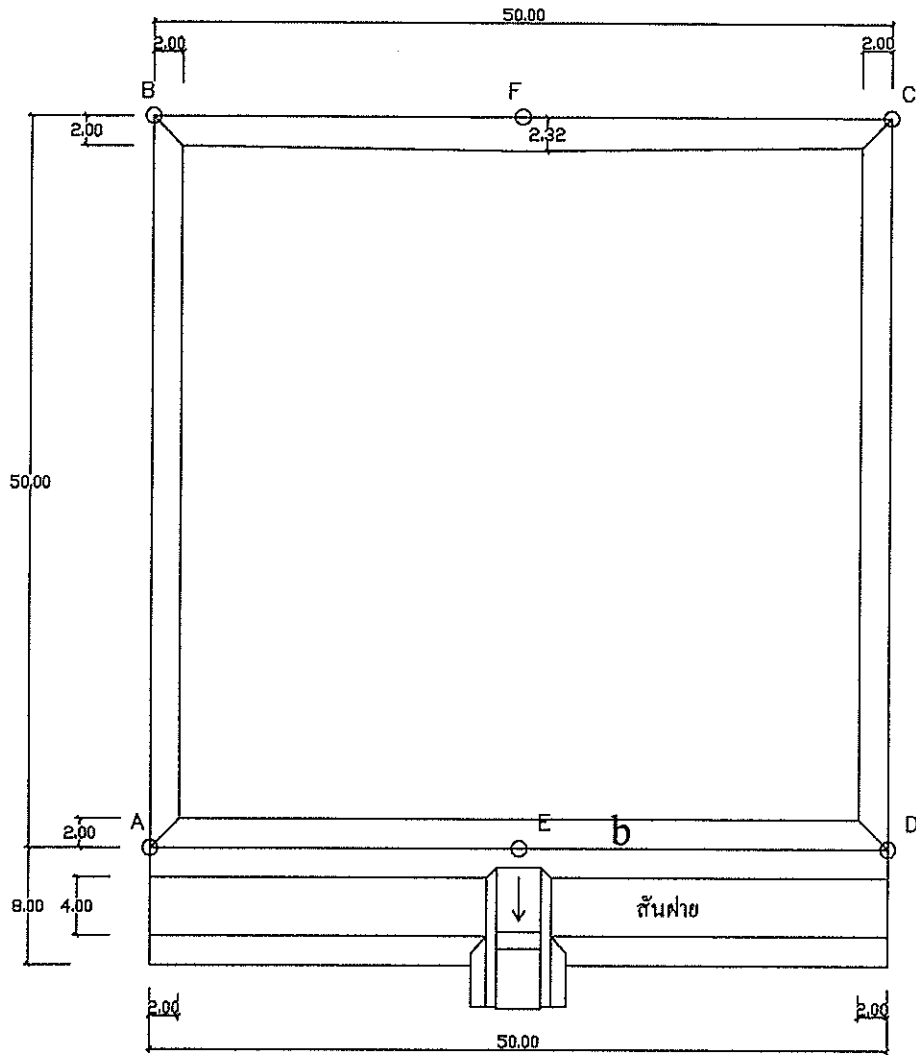
(เห็นชอบ) จ.อ.....ประธานกรรมการกำหนดราคากลาง
 (สนิท ดาวงษ์)
 ปลัดองค์การบริหารส่วนตำบลคีรีราษฎร์

(อนุมัติ)
 (นายชานน โชติคคันทน์)
 นายกองค์การบริหารส่วนตำบลคีรีราษฎร์

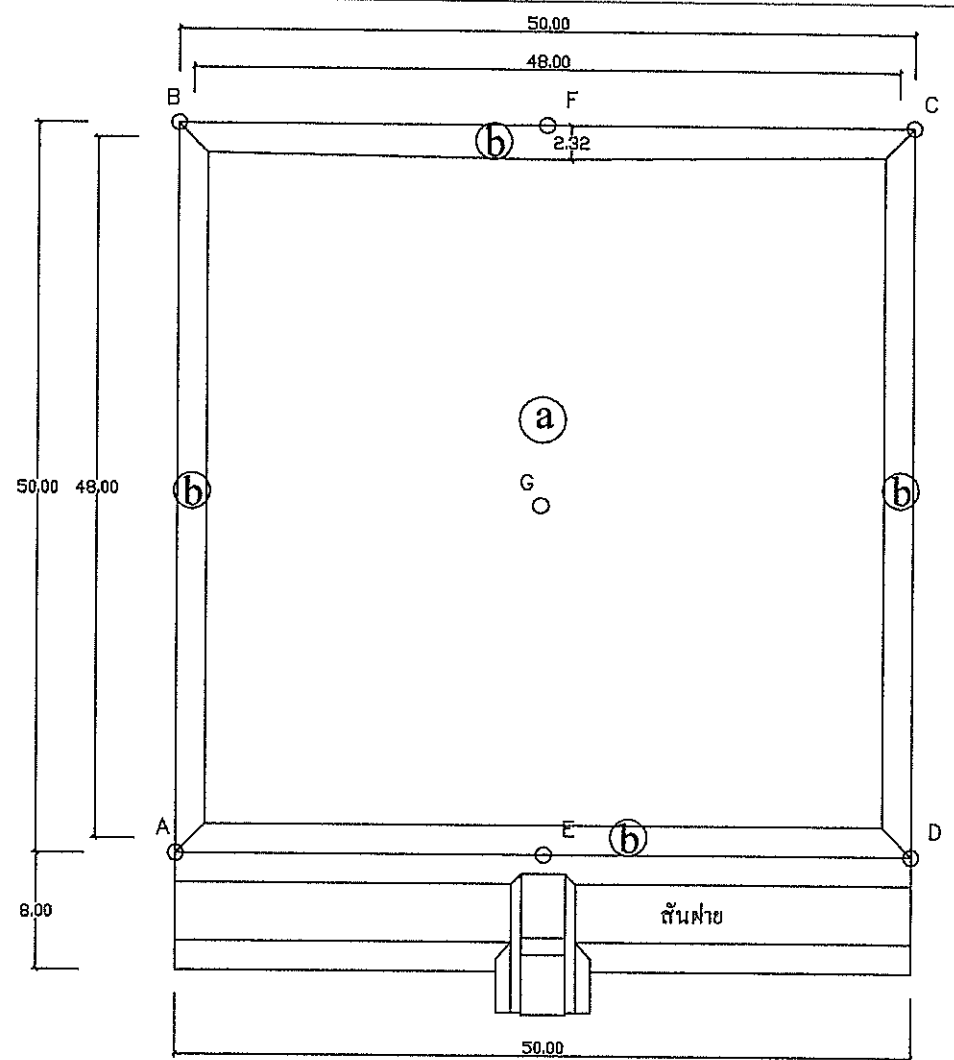


มาตราส่วน

 องค์การบริหารส่วนตำบลคีรีราษฎร์ อำเภอห้วยพระ จังหวัดตาก			
แบบ	สำรวจ, เขียนแบบ		นายชาณุวิทย์ จิตชัยเจริญกุล
โครงการก่อสร้างฝายเก็บน้ำแบบคันดิน บ้านธิบาโบ หมู่ ๑ ต.คีรีราษฎร์ อ.ห้วยพระ จ.ตาก	เห็นชอบ		นายบุญนาค กิตติขิงกุล
แสดงแบบ	เห็นชอบ		จ.ส.สนิท ดาวงษ์
ผังโครงการ	อนุมัติ		นายชานน ไชดิศคานานต์
ใช้แทนแผนที่	เลขที่แบบ อบต.คร.๐3 1/2561	แผ่นที่ 1	ทั้งหมด 8 แผ่น ว/ด/ป 6/2/61



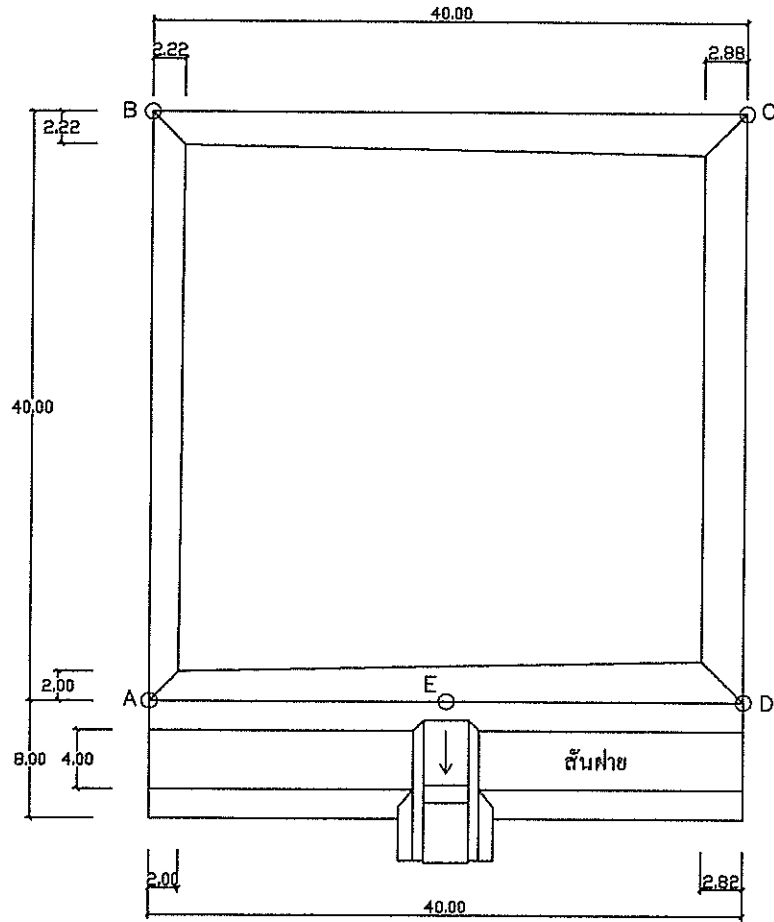
แปลนสันฟ้าย , สระ (จุด 1,2)



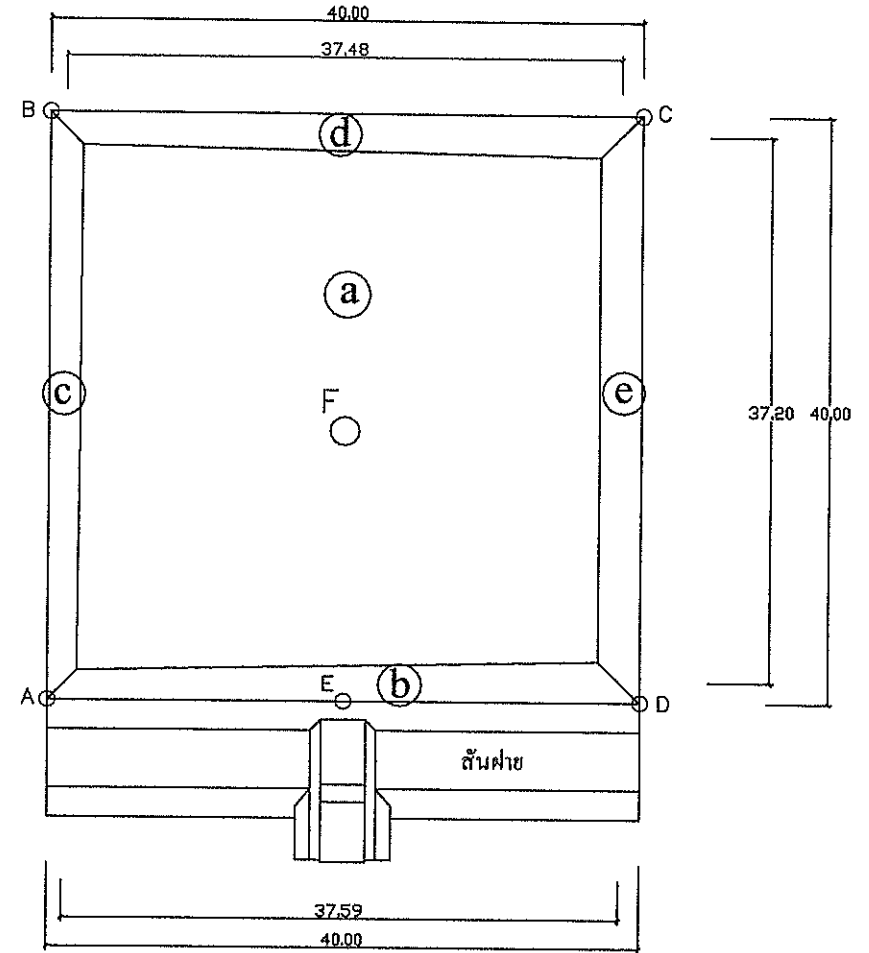
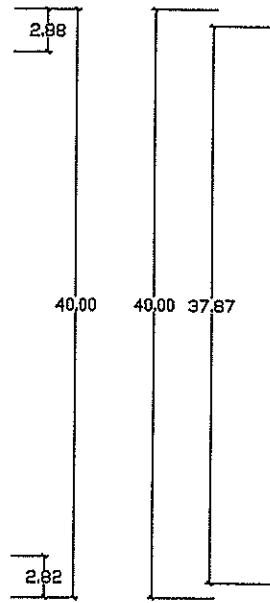
แปลนชุดสระ (จุด 1,2)

มาตราส่วน

องค์การบริหารส่วนตำบลคีรีราษฎร์				
อำเภอพบพระ		จังหวัดตาก		
แบบ	สำรวจ,เขียนแบบ		นายชาณุวิทย์ จิตชัยเจริญกุล	
โครงการก่อสร้างฝายเก็บน้ำแบบคันดิน บ้านเดือบาโบ หมู่ 6 ต.คีรีราษฎร์ อ.พบพระ จ.ตาก	เห็นชอบ		นายบุญนาค กิตติขังกุล	
แสดงแบบ	เห็นชอบ		จ.อ.สนิท ดาวงษ์	
	อนุมัติ		นายชานน โชติศักดิ์นานต์	
ใช้แทนแผนที่	เลขที่แบบ อบต.คจ.031/2561	แผ่นที่ 2	ทั้งหมด 8 แผ่น	ว/ด/ป 6/2/61



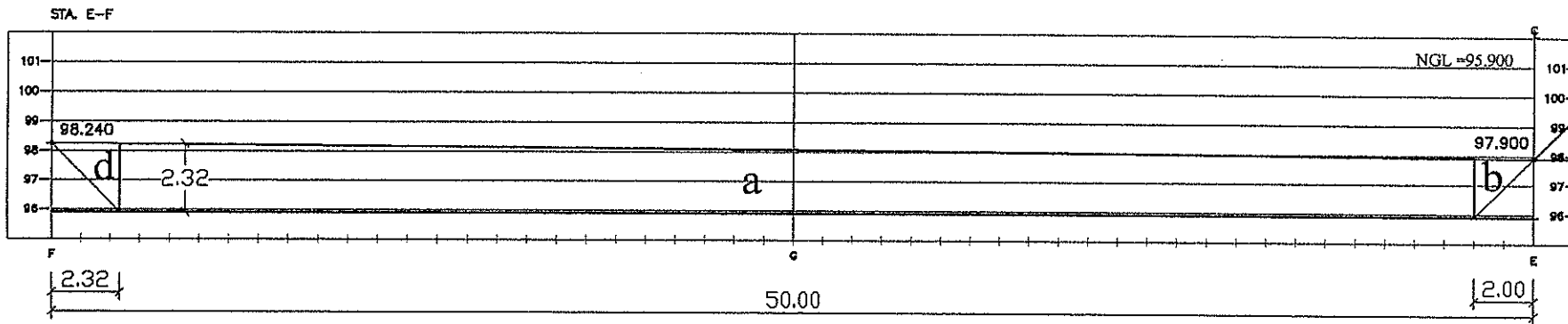
แปลนสันฝ้าย , สระ (จุด 3)



แปลนชุดสระ (จุด 3)

มาตราส่วน

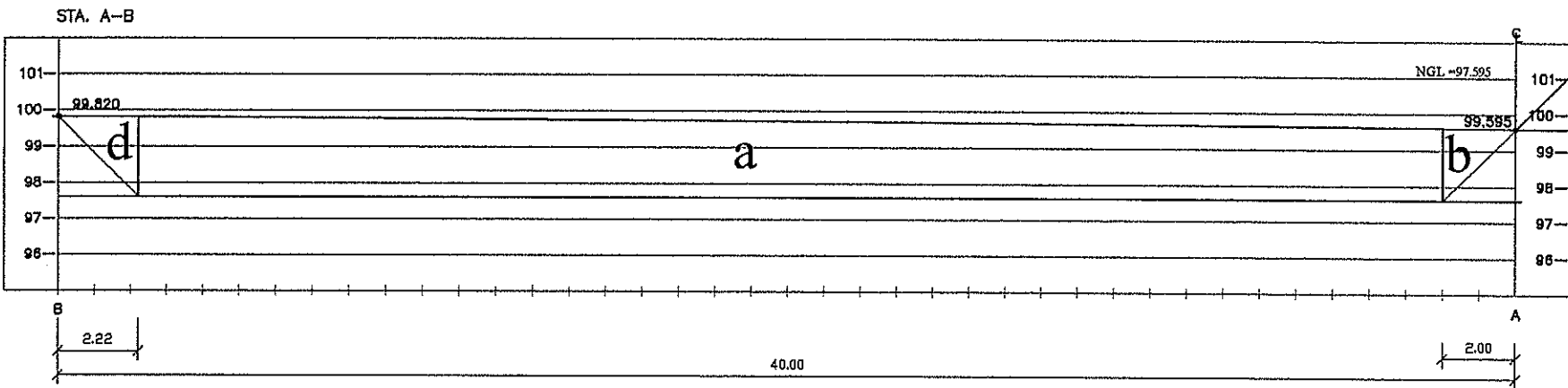
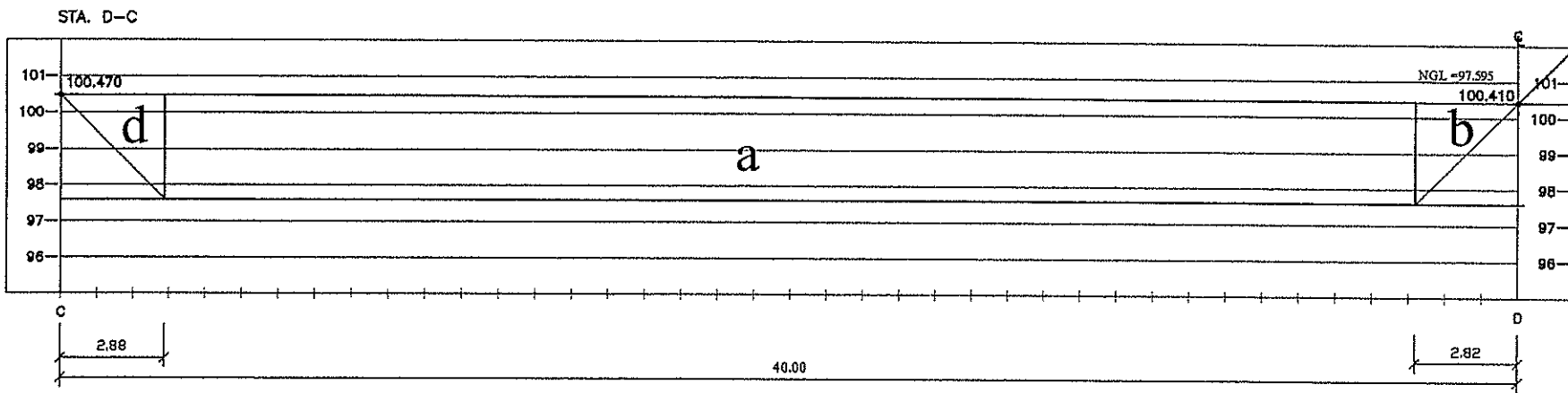
องค์การบริหารส่วนตำบลคีรีราษฎร์		อำเภอพบพระ		จังหวัดตาก	
แบบ	โครงการก่อสร้างฝ้ายเก็บน้ำแบบคันดิน บ้านชิบาโน หมู่ 8 ต.คีรีราษฎร์ อ.พบพระ จ.ตาก	สำรวจ,เขียนแบบ		นายชาณุวิทย์ จิตชัยเจริญกุล	
แสดงแบบ	แปลนสันฝ้าย, สระ (จุด 3) แปลนชุดสระ (จุด 3)	เห็นชอบ		นายบุญภาค กิตติย์กุล	
		อนุมัติ		จ.อ.สนิท ดาวงษ์	
ใช้แทนแผนที่	เลขที่แบบ อบต.คร.031/2561	แผ่นที่	3	ทั้งหมด 8 แผ่น	ว/ค/ป 6/2/61



รูปตัดตามยาว (จุด 1, 2)

มาตราส่วน

องค์การบริหารส่วนตำบลคีรีราษฎร์			
อำเภอพบพระ		จังหวัดตาก	
แบบ	สำรวจ, เขียนแบบ		นายชาญวิทย์ จิตชัยเจริญกุล
โครงการก่อสร้างฝายเก็บน้ำแบบคันดิน บ้านธิบาโบ หมู่ ๑ ต.คีรีราษฎร์ อ.พบพระ จ.ตาก	เห็นชอบ		นายบุญนาถ กิตติขันธ์กุล
แสดงแบบ	เห็นชอบ		จ.อ.สนิท ดาวงษ์
	อนุมัติ		นายชานน ไชติคคณานต์
ใช้แทนแผ่นที่ -	เลขที่แบบ อบต.คจ.031/2561	แผ่นที่ 4	ทั้งหมด 8 แผ่น วคป 6/2/61

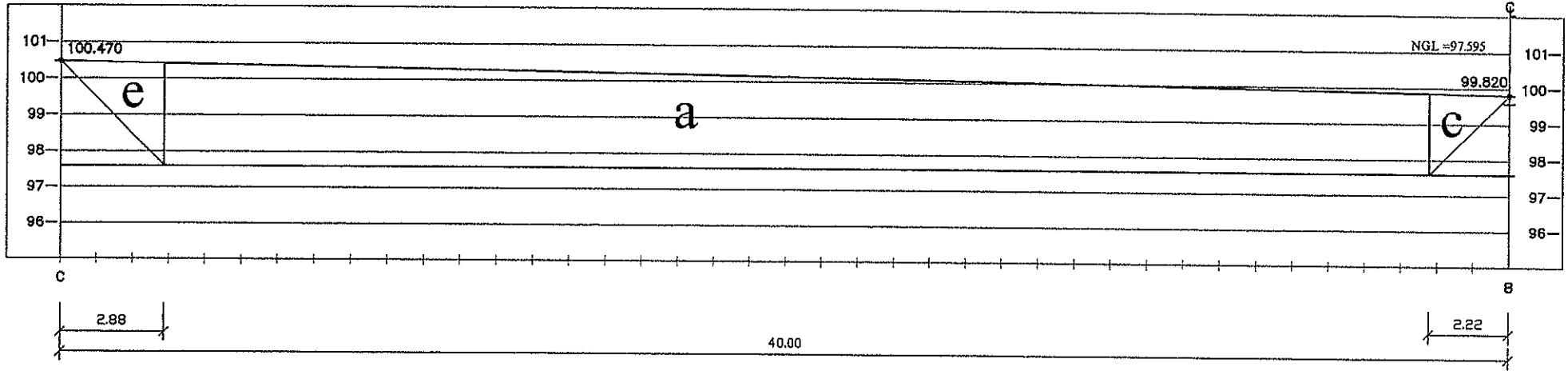


รูปตัดตามยาว (จุด 3)

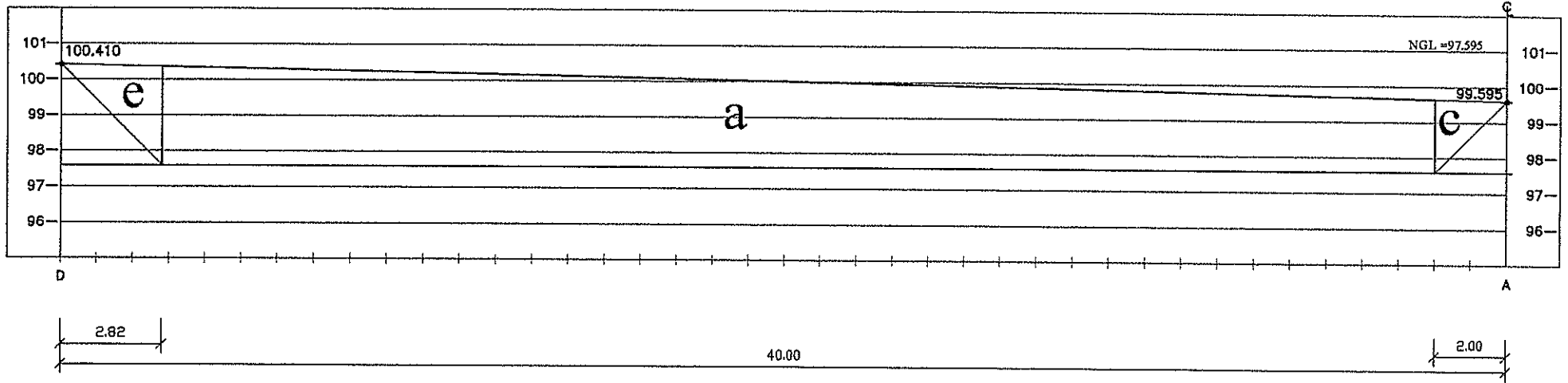
มาตราส่วน

องค์การบริหารส่วนตำบลคีรีราษฎร์			
อำเภอพบพระ		จังหวัดตาก	
แบบ	สำรวจ,เขียนแบบ		นายชาณุวิทย์ จิตชัยเจริญกุล
โครงการก่อสร้างฝายเก็บน้ำแบบคันดิน บ้านธิบาโน หมู่ 8 ต.คีรีราษฎร์ อ.พบพระ จ.ตาก	เห็นชอบ		นายบุญนาค กิตติขังกุล
แสดงแบบ	เห็นชอบ		ส.อ.สนิท ดาวงษ์
รูปตัดตามยาว (จุด 3)	อนุมัติ		นายชานน โชติศักดิ์นาคันต์
ใช้แทนแผ่นที่	เลขที่แบบ อบต.คธ.031/2561	แผ่นที่ 5	ทั้งหมด 8 แผ่น
			ว/ด/ป 6/2/61

STA. B-C



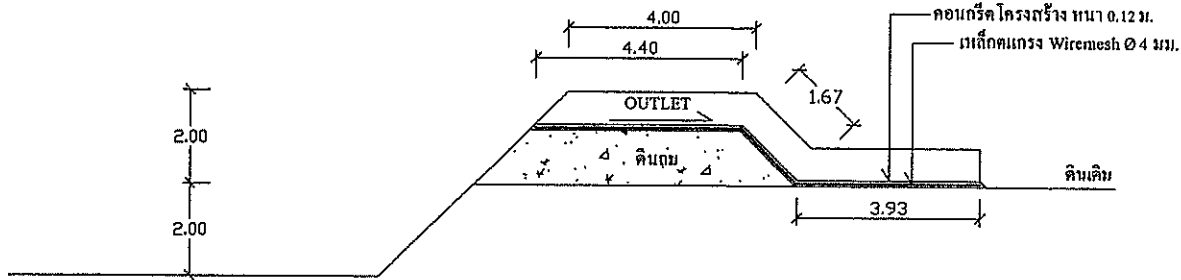
STA. A-D



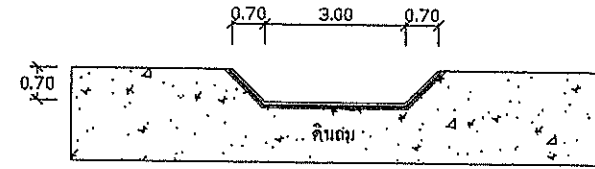
รูปตัดตามขวาง (จุด 3)

มาตราส่วน

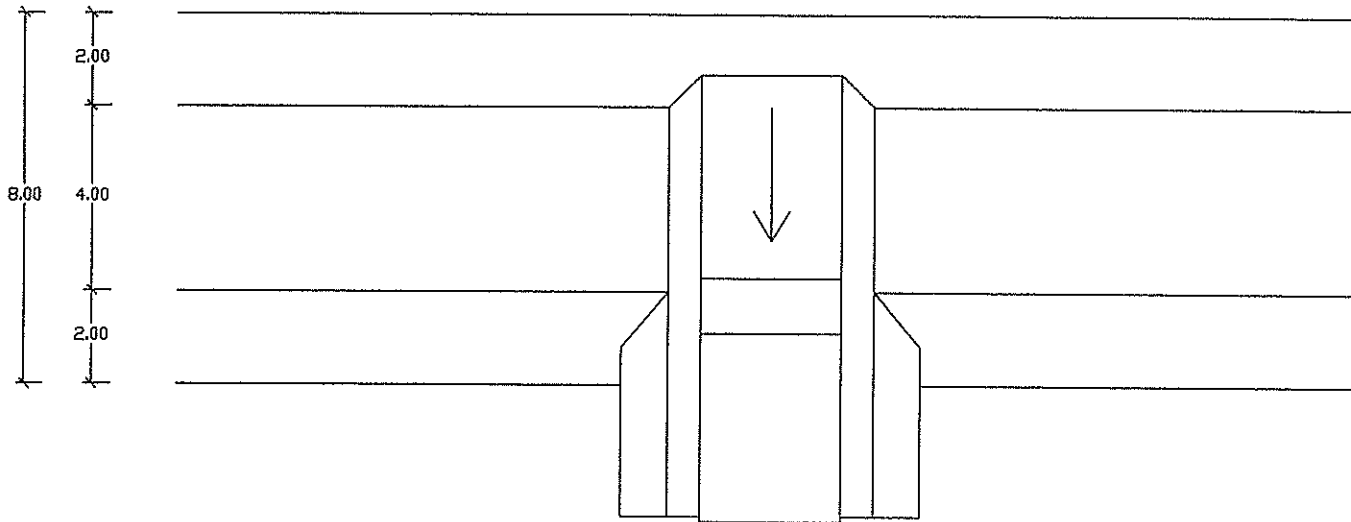
องค์การบริหารส่วนตำบลคีรีราษฎร์				
อำเภอห้วยพระ		จังหวัดตาก		
แบบ	สำรวจ, เขียนแบบ	เห็นชอบ	นายชาณุวิทย์ จิตชัยเจริญกุล	
โครงการก่อสร้างฝายเก็บน้ำแบบคันดิน		เห็นชอบ	นายบุญภาค กิตติย์ังกุล	
บ้านเขี้ยวใบ หมู่ 6 ต.คีรีราษฎร์ อ.ห้วยพระ จ.ตาก		เห็นชอบ	จ.ฉ.สนิท ดาวงษ์	
แสดงแบบ	รูปตัดตามขวาง (จุด 3)	อนุมัติ	นายชานน โชติศักดิ์	
ใช้แทนแผนที่	เลขที่แบบ อบต.คท.031/2561	แผ่นที่ 6	ทั้งหมด 8 แผ่น	ว/กบ 6/2/61



รูปตัด (จุด 1,2,3)



รูปตัด (จุด 1,2,3)



แปลนทางน้ำล้น (จุด 1,2,3)

มาตราส่วน

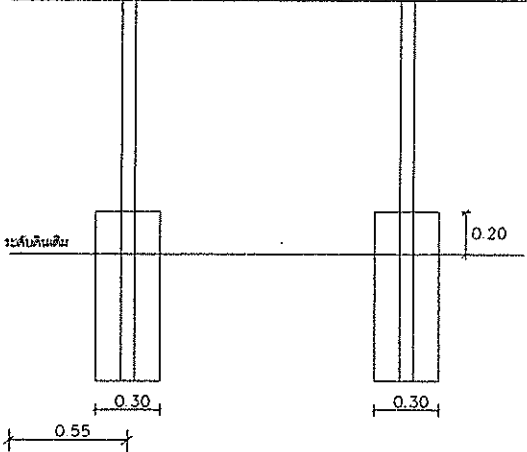
องค์การบริหารส่วนตำบลคีรีราษฎร์			
อำเภอพบพระ		จังหวัดตาก	
แบบ	โครงการก่อสร้างฝายเก็บน้ำแบบคันดิน	สำรวจ,เขียนแบบ	นายชาญวิทย์ จิตชัยเจริญกุล
	บ้านธิบาโบ หมู่ 8 ต.คีรีราษฎร์ อ.พบพระ จ.ตาก	เห็นชอบ	นายบุญนาค กิตติยังกุล
แสดงแบบ	แปลนทางน้ำล้น (จุด 1,2,3)	เห็นชอบ	ร.อ.สนิท ดาวงษ์
	รูปตัด (จุด 1,2,3)	อนุมัติ	นายชานน โชติศักดิ์
ใช้แทนแผ่นที่	เลขที่แบบ อบต.คท.031/2561	แผ่นที่ 7	ทั้งหมด 8 แผ่น
			วคป 6/2/61



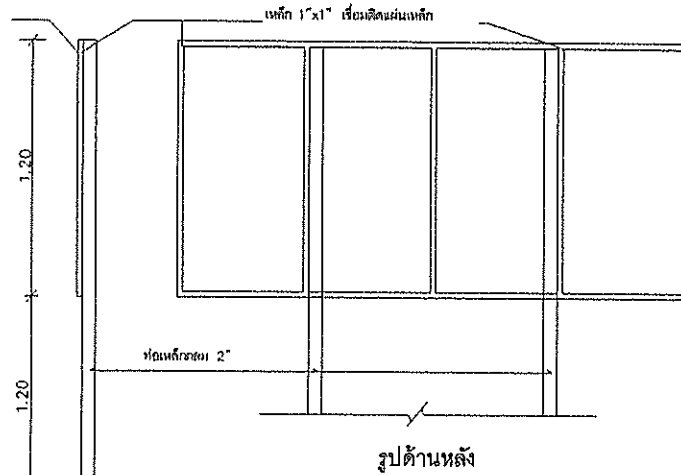
โครงการก่อสร้างของ อบต. ตีรราษฎร์

ชื่อโครงการ ก่อสร้างฝายเก็บน้ำ หมู่ที่ 12 ตำบลตีร อบต. ตีรราษฎร์
 งบประมาณ งบกลางปี 4.00 ม. ยว 40.00 ม สูง 4.00 ม. เพื่อส่งน้ำจากห้วยน้ำเย็น
 ลงไปนา 400,000 บาท (สี่แสนบาทถ้วน)
 วันที่เริ่มงาน 20 มกราคม 2554 วันที่สิ้นสุดสัญญา 20 พฤษภาคม 2554
 ผู้รับจ้าง ชัยพัฒน์ จำกัด

1. วิศวกร	นายสมชาย ใจดี
2. สถาปนิก	นายสมชาย ใจดี
3. วิศวกร	นายสมชาย ใจดี
4. วิศวกร	นายสมชาย ใจดี
5. วิศวกร	นายสมชาย ใจดี



(ตัวอย่าง)



- รายการประกอบแบบ
- เสา . พื้นบานหลังเชื่อมทั้งองก์กัน ใช้สแตนเลส
 - ตัวหนังสือสีขาว
 - แผ่นเหล็กขนาด 1.20 ม. ยว 2.40 ม.
- หมายเหตุ
- ก่อนทำให้งานให้ทำที่มั่นคงก่อน 2 ครั้ง
 - จุดติดตั้งขึ้นอยู่กับความเหมาะสม
 - ผู้รับจ้างจะดำเนินการติดตั้งภายในให้แล้วเสร็จภายใน 7 วันนับตั้งแต่วันที่ลงนามในสัญญา

หมายเหตุ ข้อความในป้ายให้ดูสัญญาประกอบ

มาตราส่วน

องค์การบริหารส่วนตำบลตีรราษฎร์			
อำเภอพบพระ		จังหวัดตาก	
แบบ	สำรวจ,เขียนแบบ		นายชาณุวิทย์ จิตชัยเจริญกุล
โครงการก่อสร้างฝายเก็บน้ำแบบคันดิน บ้านซิวาโบ หมู่ 8 ต.ตีรราษฎร์ อ.พบพระ จ.ตาก	เห็นชอบ		นายบุญนาค กิตติขิงกุล
แสดงแบบ	รูปโครงการ	เห็นชอบ	จ.อ.สนิท ดาวงษ์
		อนุมัติ	นายชานน ไชติศักดิ์
ใช้แทนแผนที่	เลขที่แบบ อบต.คร.031/2561	แผ่นที่ 8	ทั้งหมด 8 แผ่น
			ว/คป 6/2/61